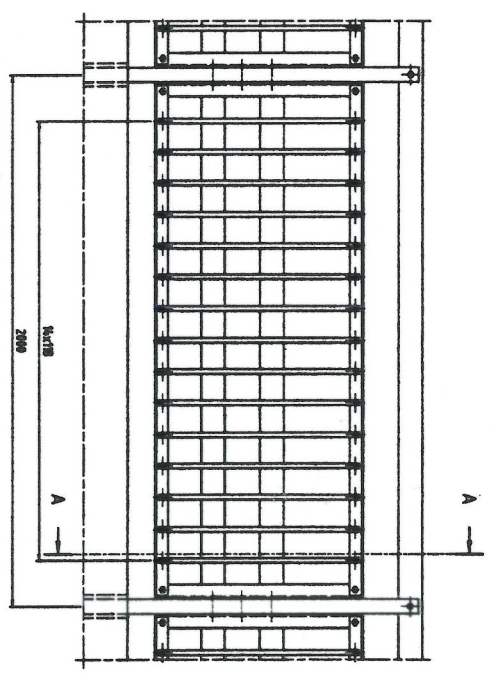
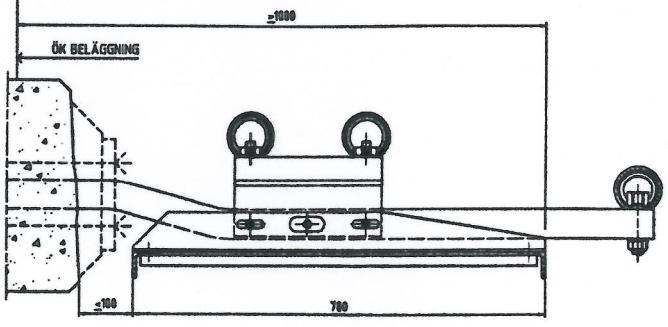


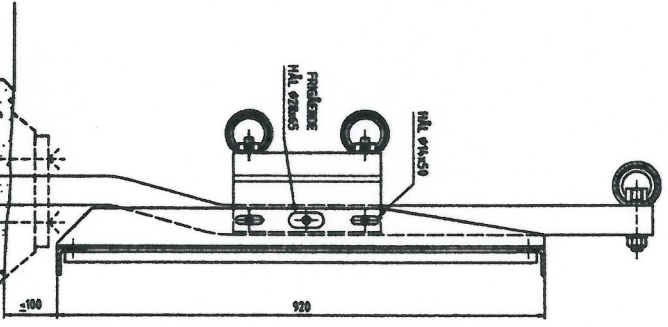
ELEVATION UTSIDA RÄCKE
ALTERNATIV STÅNDARE MED FOTPLÅT



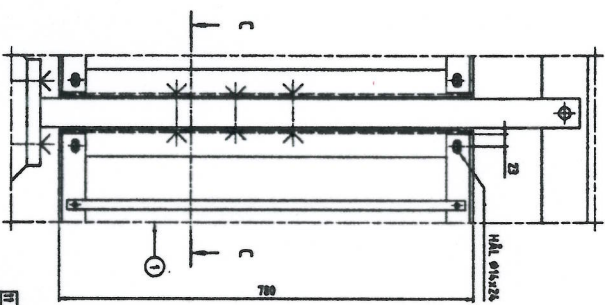
ELEVATION UTSIDA RÄCKE
ALTERNATIV INGJUTEN STÅNDARE



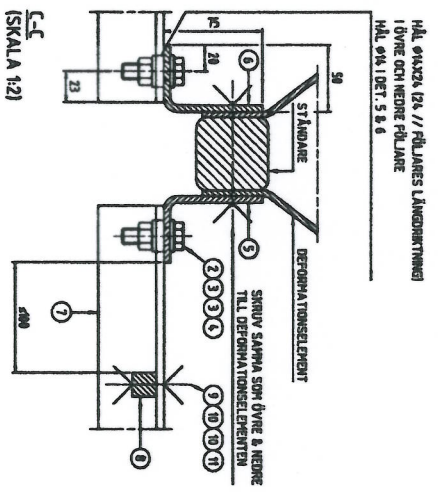
A-A
KANTBALK ALT. A
ALT. MED FOTPLÅT VSAD STRECKAD
SKALA 1:5



A-A Ø 100x20
KANTBALK ALT. B
ALT. MED FOTPLÅT VSAD STRECKAD
SKALA 1:5



DETALJ 1
(SKALA 1:5)



C-C
(SKALA 1:2)

HÅL Ø14x20 I/F FJÄLLARE I LÄNGDRIKTNING
I DRYRE OCH NEDRE FJÄLLARE
HÅL Ø14 DET. 5 & 6

| | | | | |
|----|-----------------------|----------|-----------------------|---------|
| 1 | ÅSPLÄTT | SS AL 70 | PM44 6 | DIN 982 |
| 2 | BRICKA RUND | SS AL 70 | 6,5x7x15 | |
| 3 | SÄRIV | SS AL 70 | 1x5x6x25 | |
| 4 | SPJÄLGRIND | 1 | 150/090 | |
| 5 | FÄSTE EXLIMING PÅFÄRT | PL 5 | ART.NR. 834.01/834.25 | |
| 6 | FAST EXLIMING AVFÄRT | PL 5 | ART.NR. 834.00/134.16 | |
| 7 | MULTER | FZY | 13x24x2 | |
| 8 | BRICKA RUND | 1 | 150/090 | |
| 9 | SÄRIV | 1 | 150/090 | |
| 10 | SPJÄLGRIND | 1 | ART.NR. 834.07/834.27 | |

Den här dokument ligger på Birstaverken AB och får ej utläsas eller spridas utan tillstånd från Birstaverken AB eller annan i samråd med Birstaverken AB.

583 : 25 - dm
2001-09-08
Utgivningsdatum
Birstaverken AB
SE-222 22 Åkers Åsby

ARBETSRIKTNING
BRÖCKRÄCKE Birsta 3P
SAMMANSTÄLLNING
SPJÄLGRIND

FÖRESKRIFTER
UTFÖRANDE OCH MONTERING
ENLIGT RITNING 834.000
"HUVUDSAMMANSÄLLNING,
ÖVERSIKTSRITNING"
FRITT ÖPPNINGSMÅTT MELLAN
SPJÄLOR ENL. ATB BRO 74.162

HÄNVISNINGAR

FZY VARFÖRZINKNING
(1) MATERIAL SE 834.000

ENDAST MATERIAL SPECIFIKA FÖR
SPJÄLGRIND OCH DESS
INFÄSTNING REDOVISAS PÅ
DENNA RITNING I ÖVRIGT SE
RESPEKTIVE RITNING

VID FYLNING I RÄCKE KANTBALK
ALT. B UTBYTES DET. NR 1, 5 & 6
TILL RESP. ART. NR 834.271, 834.276
OCH 834.275

FYLNING I DILATATIONSPACK
UTFÖRES ENL. 834.104
DET. NR 7-11 INGÅR I ART. NR
834.027 RESPEKTIVE 834.271,
SPJÄLGRIND.