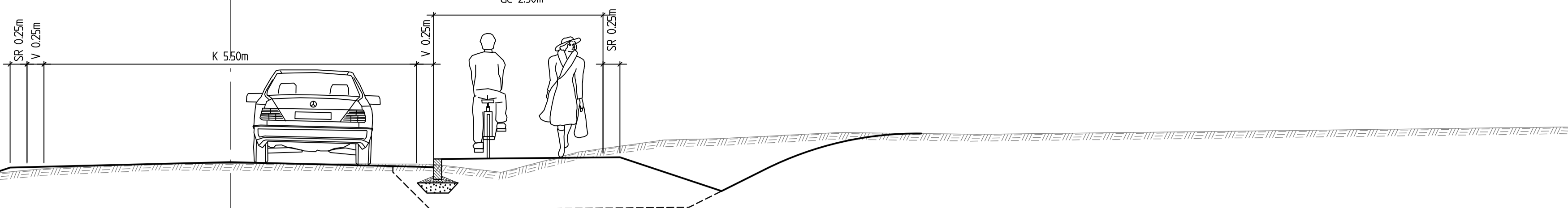


TYPSEKTION GENOM HALVARSGÅRDARNA OCH SELLNÄS

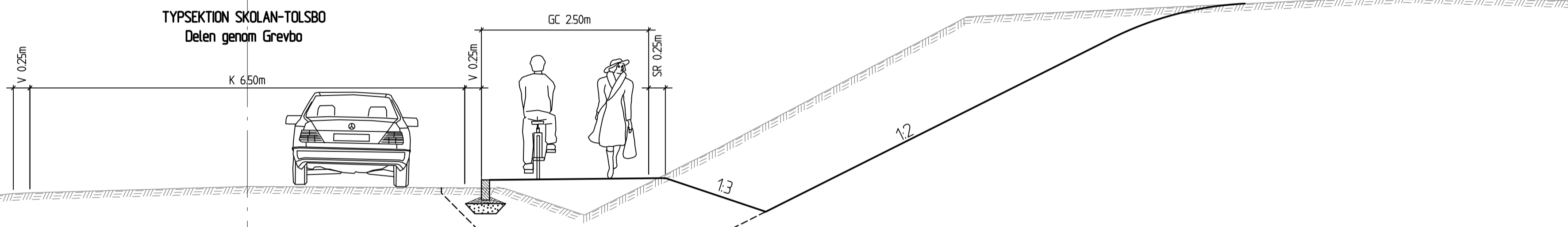


TYPSEKTION GENOM HALVARSGÅRDARNA

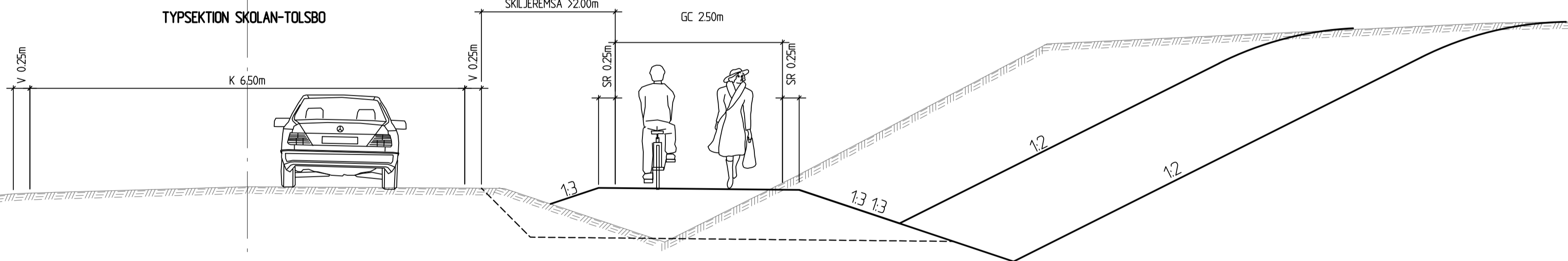


±163

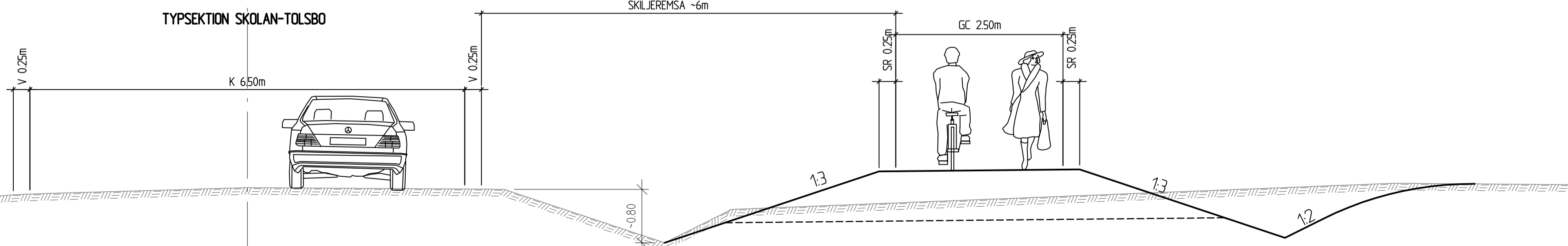
TYPSEKTION SKOLAN-TOLSBO
Delen genom Grevbo



TYPSEKTION SKOLAN-TOLSBO



TYPSEKTION SKOLAN-TOLSBO



TYP AV PLAN	
GRANSKNINGSSTATUS / SYFTE	
HANDLINGSTYP	
DATUM	LEVERANS / ÄNDRINGS-PM
OBJEKT	
DELOMRÅDE / BANDEL	
ANLÄGGNINGDEL	
OBJEKTNUMMER / KM	KONSTRUKTIONSNUMMER
BESTÄLLARE TRAFIKVERKET	LEVERANTÖR SWECO
SKAPAD AV	UPPDRAGSNUMMER
GRANSKAD AV	ÄNDELNING
RITNINGSTYP	
TEKNIKOMRÅDE / INNEHÅLL	
BESKRIVNING SAMRÅDSMÖTE 2015-06-11 Typsektioner	
SKALA 1:50	FORMAT A1
FÖRVALTNINGSNUMMER	BET
RITNINGSNUMMER 0 00 T 04 01	BLAD
NÄSTA BLAD	