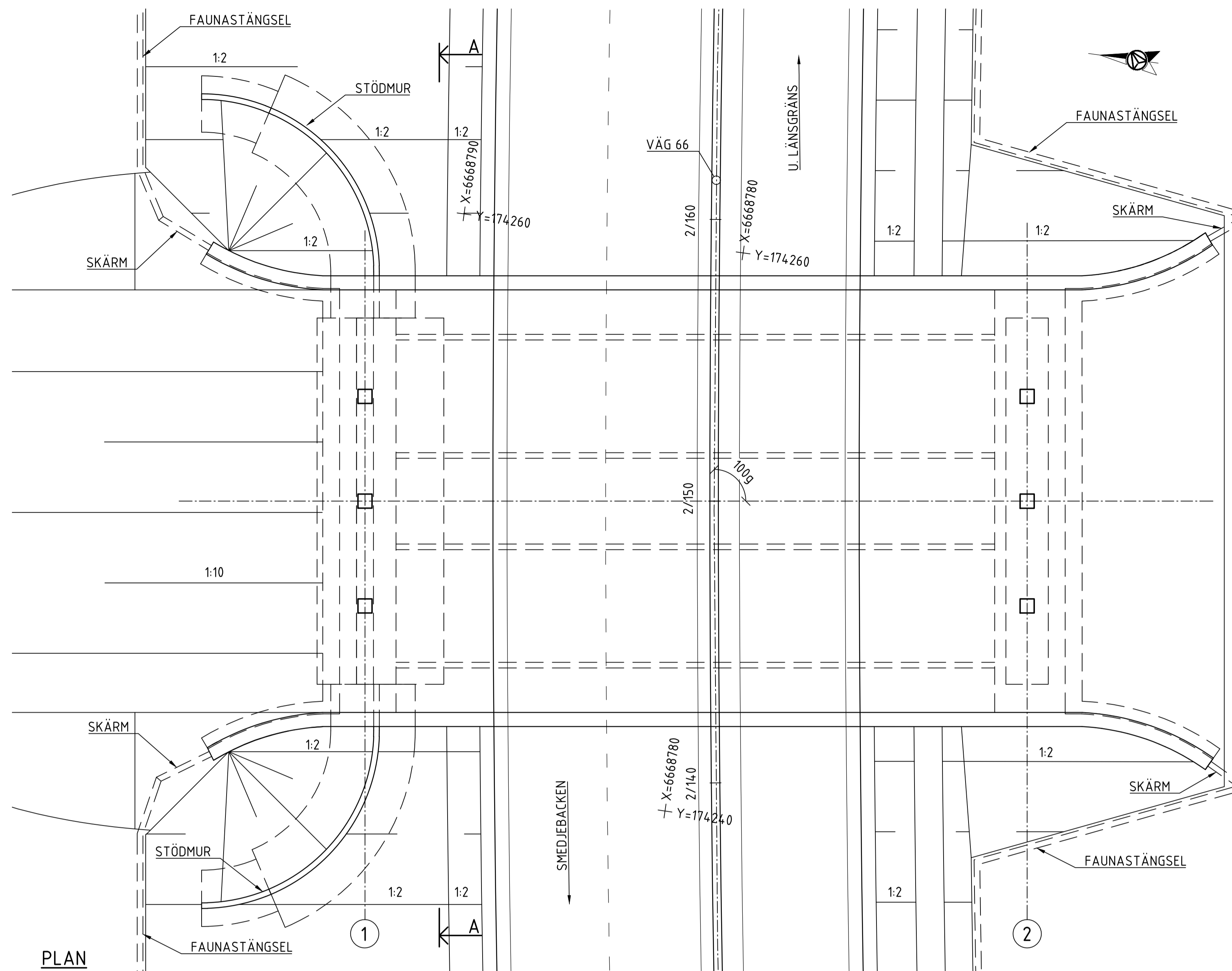


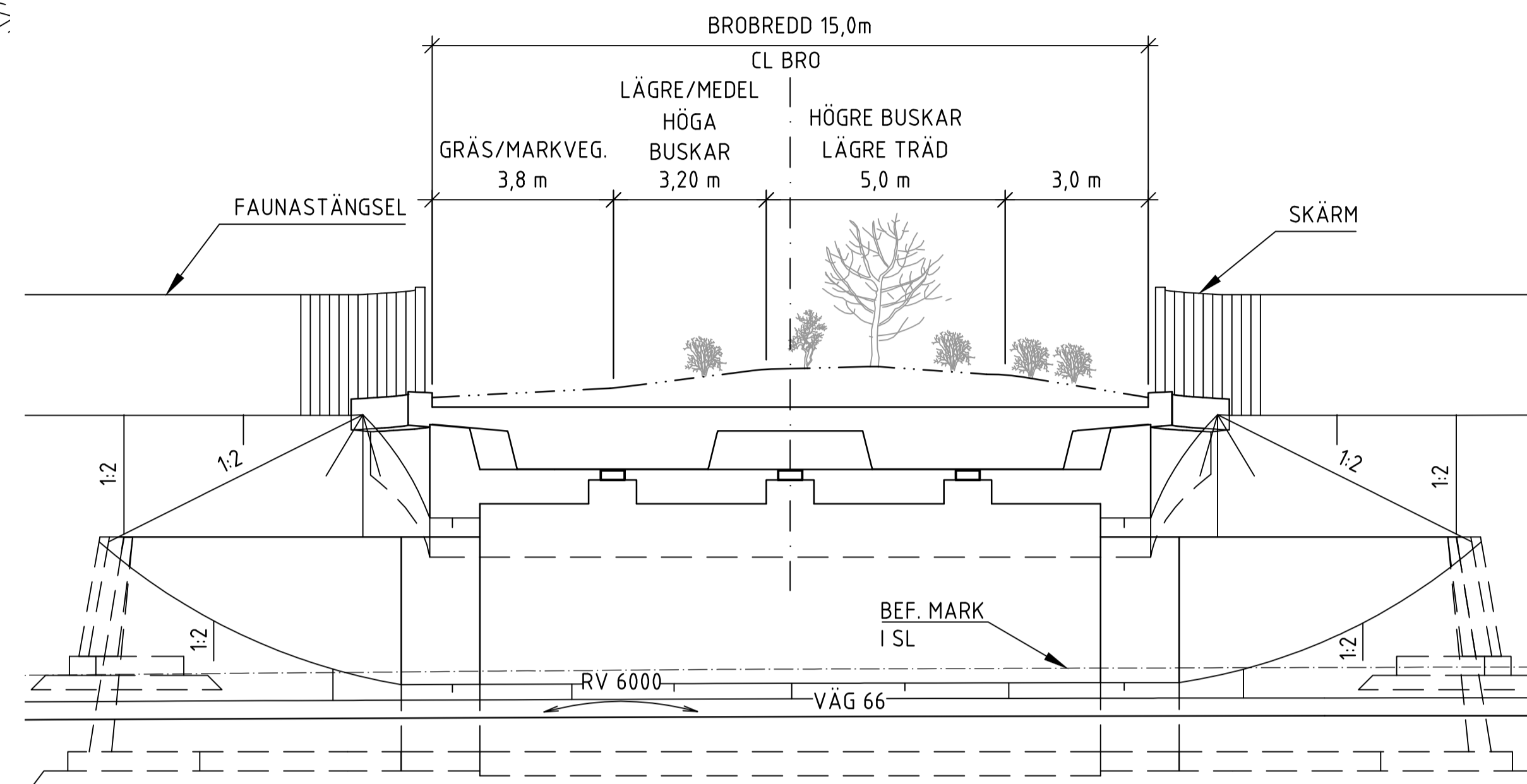
# ALLMÄNNA ANVISNINGAR

**FÖRESKRIFTER:**  
BRON UTFÖRS OCH DIMENSIONERAS ENLIGT  
KRAV BROBYGGANDE TDOK 2016:0204  
VERSION 2.0

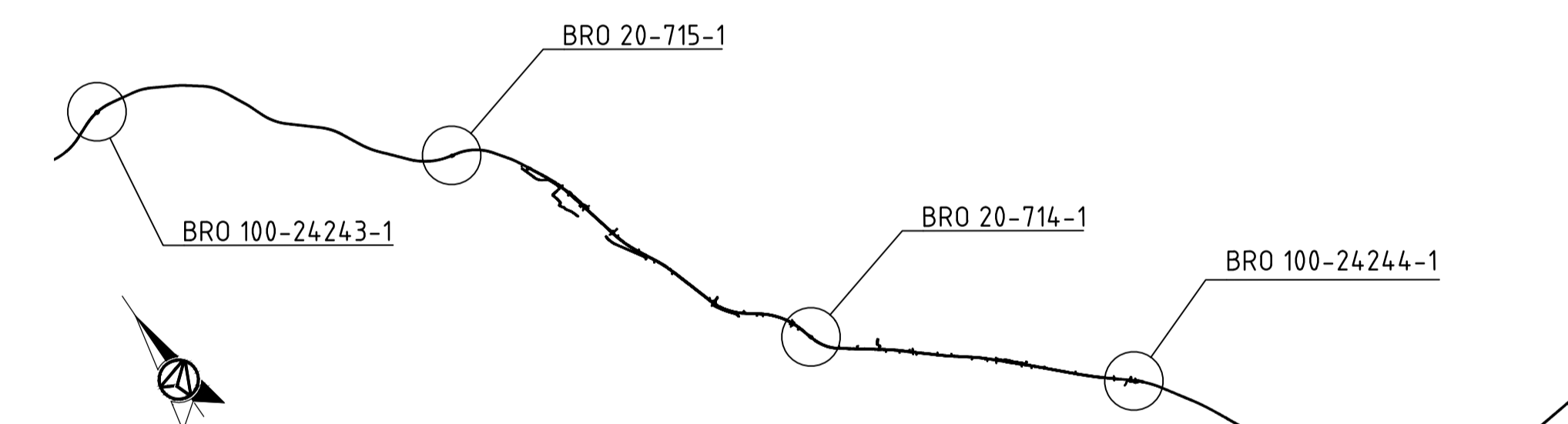
**KOORDINATSYSTEM:**  
KOORDINATSYSTEM: SWEREF 99 15 00  
HÖJDSYSTEM: RH 2000



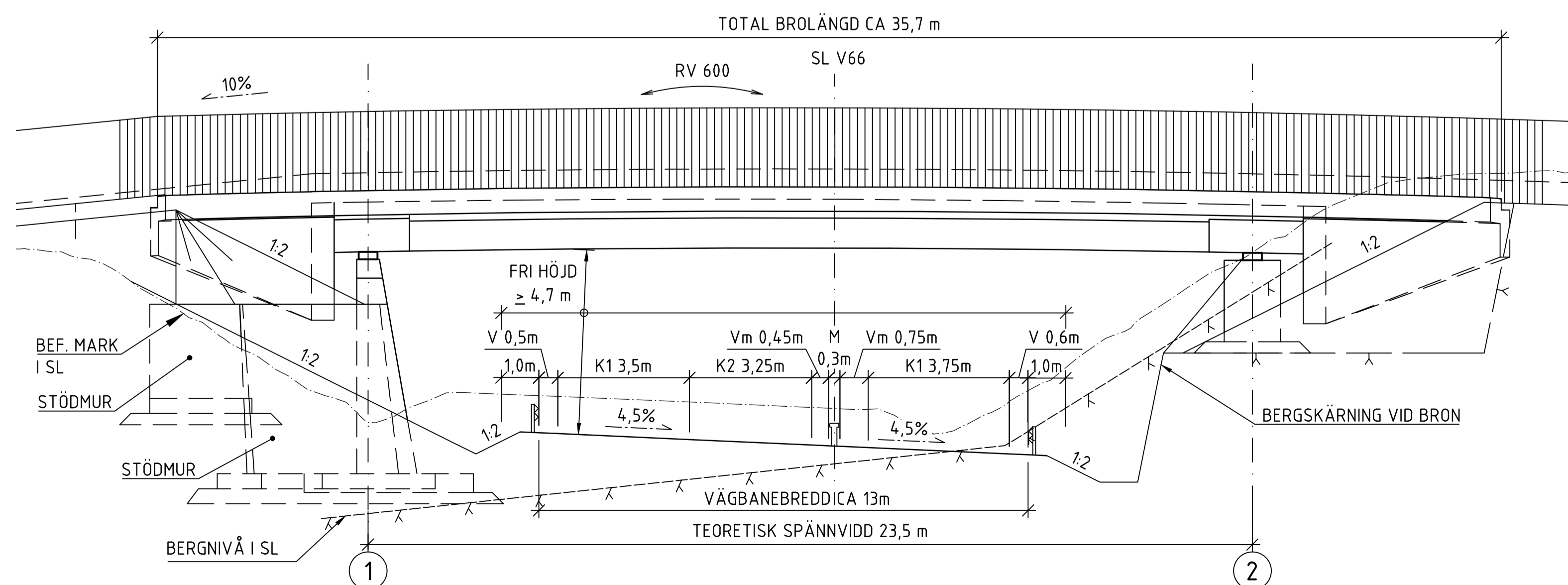
PLAN  
1:100



SEKTION A-A  
1:100



SITUATIONSPLAN  
1:40 000



ELEVATION  
1:100

## UTFORMNING AV PLANFÖRSLAG

TYP AV PLAN		<b>VÄGPLAN</b>	
GRANSKNINGSSTATUS / SYFTE			
HANDLINGSTYP		SAMRÅDSHANDLING	
DATUM	2021-04-12	LEVERANS / ÄNDRINGS-PM	
OBJEKT	VÄG 66 SMEDJEBACKEN-U LÄNSGRÄNS		
DELOMRÅDE / BANDEL	SMEDJEBACKEN-U LÄNSGRÄNS		
ANLÄGGENHET	FAUNABRO ÖVER VÄG 66 VID FLATENBERG		
OBJEKTNUMMER / IKM	157361	KONSTRUKTIONNUMMER	100-24243-1
BESTÄLLARE	TRAFIKVERKET	LEVERANTÖR	AFRY
SKAPAD AV	M.V. RIOS	UPPDRAGSNUMMER	774770
GODKÄND AV	M. ALVEFELT	AVDELNING	
RITNINGSTYP	FÖRSLAGSSKISS		
TEKNIKOMRÅDE / INNEHÅLL	K KONSTRUKTIONER / BYGGNADSVÄRK		
BESKRIVNING	BRO ÖVER VÄG (FAUNABRO) O FLATENBERG		
SKALA	1:100	FORMAT	A1
RITNINGNUMMER	1 41 K 20 01	FÖRVALTNINGSNUMMER	100-24243-1
		BLAD	NÄSTA BLAD
		BET	

