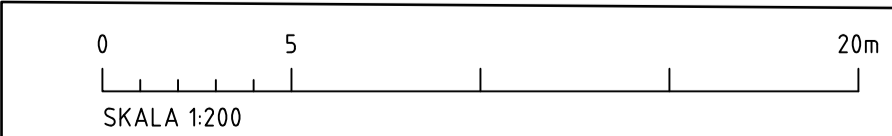
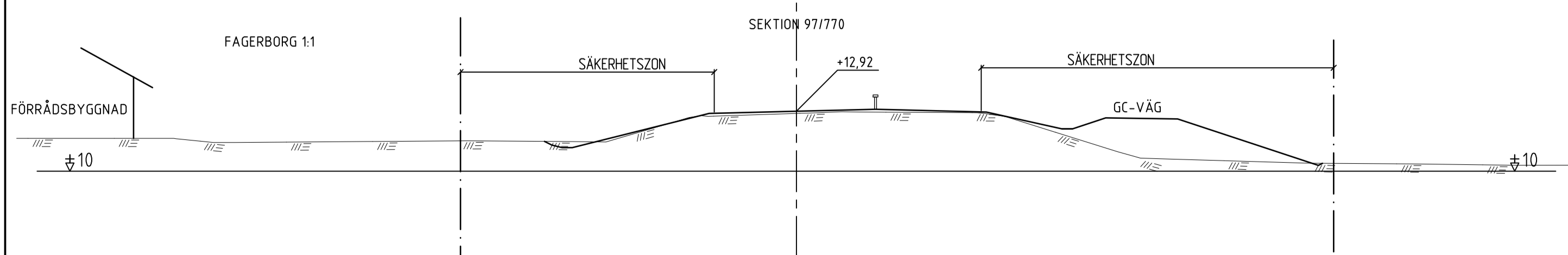
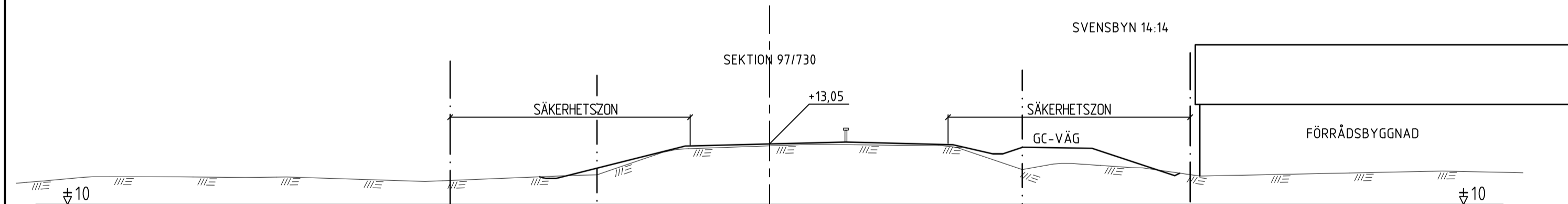
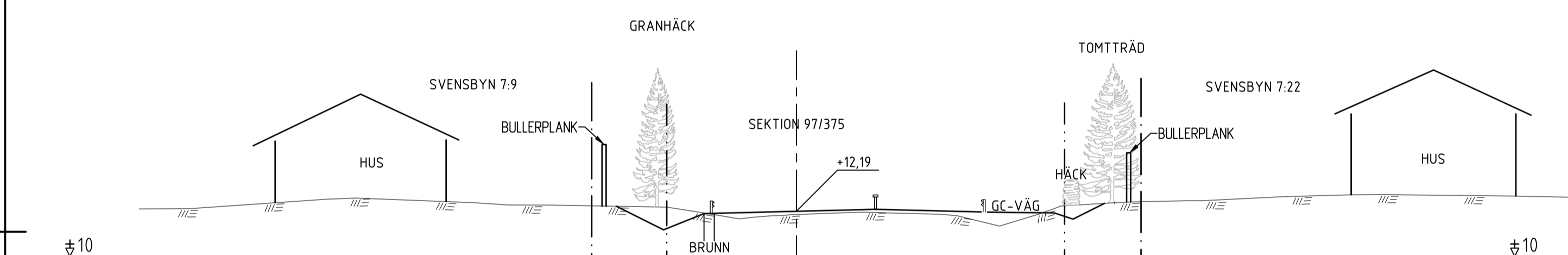
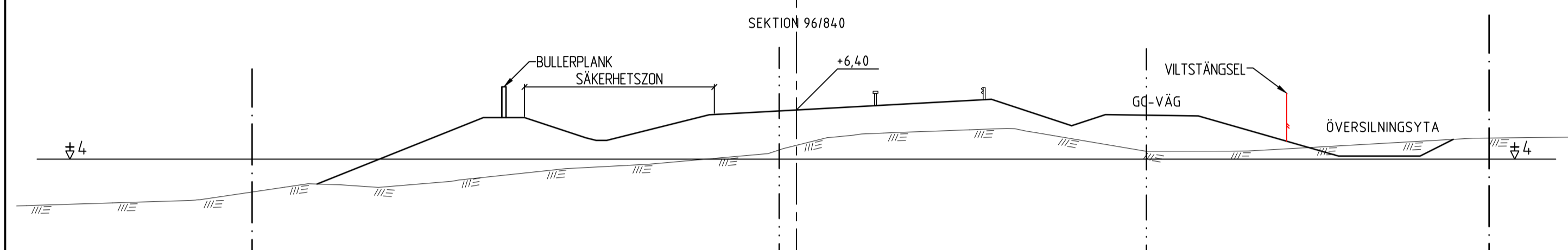
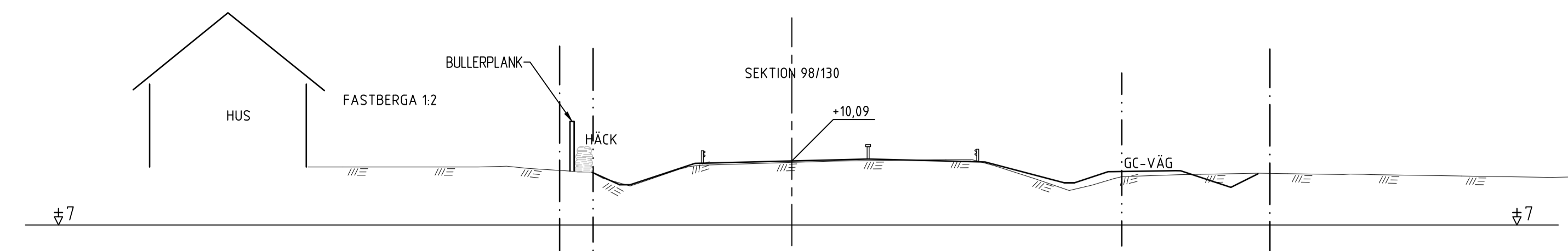
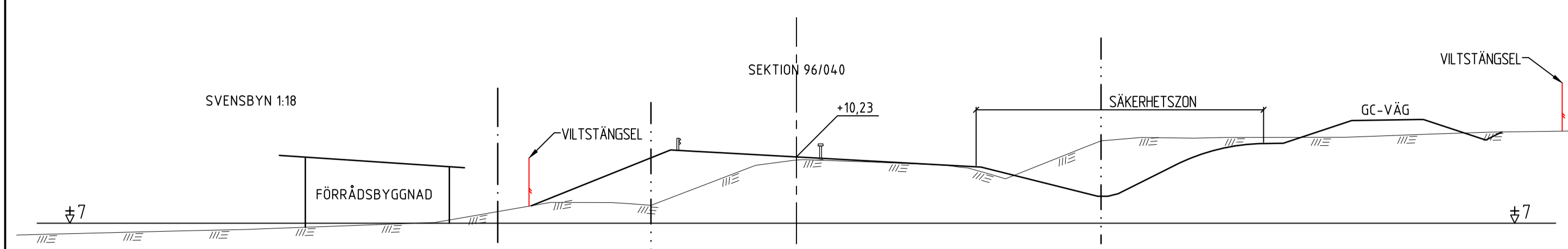


- TECKENFÖRKLARING**
- — — — — GRÄNS FÖR VÄGOMRÅDE SOM FASTSTÄLLS
 - - - - - AVGRÄNSNING MELLAN OLIKA TYPER AV MARKANSPRÅK, T.EX. BEFINTLIGT VÄGOMRÅDE
 - MARKNIVÅ EFTER OMBYGGNAD
 - ≡≡≡≡≡ BEFITNLIG MARKNIVÅ
 - † † MITTRÄCKE OCH SIDORÄCKE

TYP AV PLAN		VÄGPLAN	
GRANSKNINGSSTATUS / SYFTE			
HANDLINGSTYP			
GRANSKNINGSHANDLING			
DATUM	2017-11-01	LEVERANS / ÄNDRINGS-PM	
OBJEKT			
SVENSBYNS-VITSAND			
DEL OMRADE / BANDEL			
DELEN SVENSBYNS-VITSAND			
ANLÄGGNINGSDDEL			
VÄG 373			
OBJEKTNUMMER / KM	150329	KONSTRUKTIONNUMMER	
BESTÄLLARE	TRAFIKVERKET	LEVERANTÖR	ÅF INFRASTRUCTURE
SKAPAD AV	MATTIAS OLOFSSON	UPPDRAGSNUMMER	721244
GRANSKAD AV	MATS NYBERG	AVDELNING	222470
SEKTIONER			
TEKNIKOMRÅDE / INNEHÅLL			
VÄGUTFORMNING OCH TRAFIK			
RESKRIVNING			
TVÄRSEKTIONER VÄG 373			
KM 92/940 - 95/400			
SKALA	1:200	FORMAT	A1
RITINGSNUMMER	1 01 T 09 01	FÖRVALTNINGSNUMMER	
		BLAD	NÄSTA BLAD
			BIT

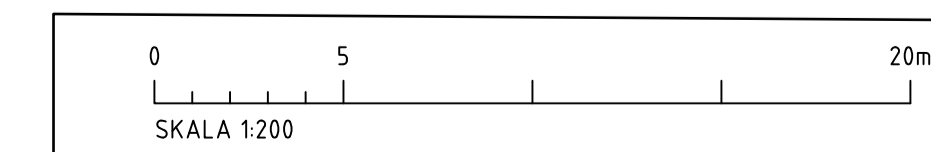




TECKENFÖRKLARING

- GRÄNS FÖR VÄGOMRÅDE SOM FASTSTÄLLS
- AVGRÄNSNING MELLAN OLIKA TYPER AV MARKANSPRÅK, T.EX. BEFINTLIGT VÄGOMRÅDE
- MARKNIVÅ EFTER OMBYGGNAD
- BEFITNLIG MARKNIVÅ
- MITTRÄCKE OCH SIDORÄCKE

TYP AV PLAN		VÄGPLAN	
GRANSKNINGSSTATUS / SYFTE			
HANDLINGSTYP			
GRANSKNINGSHANDLING		LEVERANS / ÄNDRINGS-PM	
DATUM		2017-11-01	
ORIENT			
SVENSBY-VITSAND			
DELOMRÅDE / BANDEL			
DELEN SVENSBY-VITSAND			
ANLÄGGNINGDEL			
VÄG 373			
OBJEKTNUMMER / KM	KONSTRUKTIONNUMMER		
150329			
BESTÄLLARE	LEVERANTÖR		
TRAFIKVERKET	ÅF INFRASTRUCTURE		
SKAPAD AV	MATTIAS OLOFSSON	UPPDRAGSNUMMER	721244
GOÄND AV	MATS NYBERG	AVDELNING	222470
SEKTIONER			
TEKNIKOMRÅDE / INNEHÅLL			
VÄGUTFORMNING OCH TRAFIK			
RESKRIVNING			
TVÄRSEKTIONER VÄG 373			
KM 96/040 - 98/140			
SKALA	1:200	FORMAT	A1
FÖRVALTNINGSNUMMER		BLAD	NÄSTA BLAD
RITINGSNUMMER	1 01 T 09 02	BET	



PLO: 2017-11-14 14:49 W: 721244 - VP - F01E VÄG 373 - 54 857-112-RITNINGAR/VÄGPLAN/SÄKERHETSSONEN/NT/RT/DEPV/TOT/09/1-2/DWG OLOFSSON, MATTIAS