

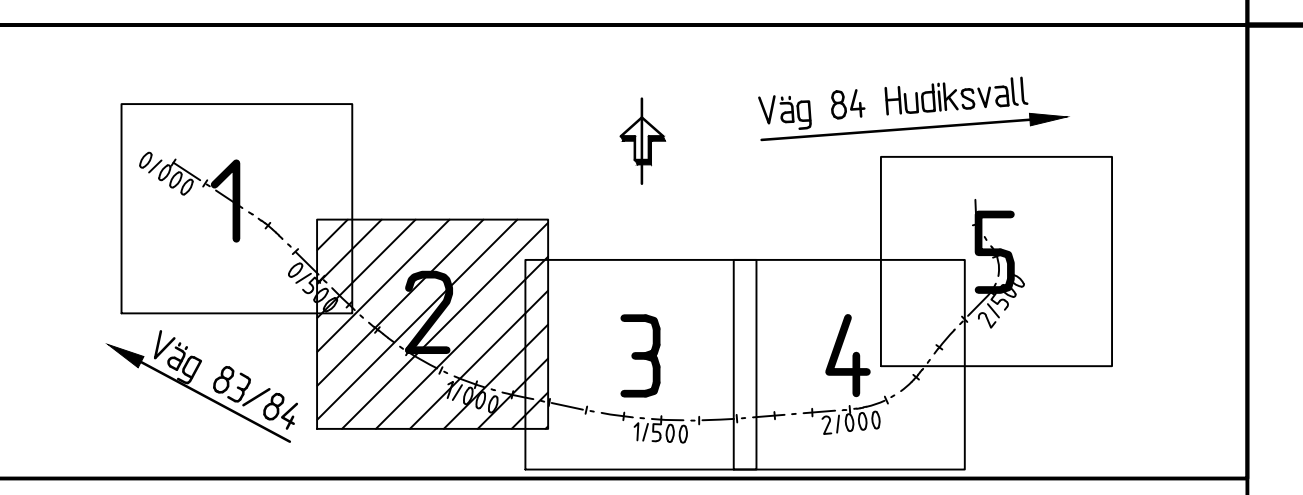
GRANS FÖR VÄGOMRÅDE
 AVGRÄNSNING MELLAN OLIKA TYPER AV MARKANSPRÅK

NY VÄG, VÄGBANANTER MED LÄNGDMÄTNING
 NY GÅNG- OCH CYKELVÄG
 FÖRSLAG PÅ NY VÄG
 ANSLUTNING STÄNGS ELLER FÖRÄNDRAD UTFART MOT ALLMÄN VÄG
 BYGGNAD SOM RIVS
 TRAKTGRÄNS
 FASTIGHETSGRÄNS
 FASTIGHETSBECKENING
 BEFINTLIG VÄGKANT

BYGGNAD
 ÄGOSLAGSGRÄNS
 STRANDLINJE, VATTENDRAG ELLER DIKE
 NY VÄGTRUMMA
 BEF. VÄGTRUMMA
 NYTT RÄCKE

INFILTRATION I DIKE
 AVVATTNINGSMRÅDE
 PROJEKTERAD DAGVATTENLEDNING
 PROJEKTERAD TRYCKSATT DAGVATTENLEDNING
 PROJEKTERAD DAGVATTENBRUNN
 AVRINNINGSRIKTNING VÄGDAGVATTEN
 DIFFUS AVRINNING/INFILTRATION VÄGDAGVATTEN
 PUMPSTATION

FASTIGHETSKARTA ERHÅLEN FRÅN LANTMÄTERIET 2018-10-23



TYP AV PLAN		VÄGPLAN	
GRANSKNINGSSTATUS / SYFTE		FÖR GRANSKNING	
HANDLINGSTYP		GRANSKNINGSHANDLING	
DATUM	2018-10-31	LEVERANS / ÄNDRINGS-PM	
OBJEKT	VÄG 84 GENOMFART LJUSDAL		
DELOMRÅDE / BANDEL	NY VÄG 84		
ANLÄGGNINGSDDEL	GEMENSAM		
OBJEKTNUMMER / KM	152230	KONSTRUKTIONNUMMER	
BESTÄLLARE	TRAFIKVERKET	LEVERANTÖR	SWECO
SKAPAD AV	A. LEHTOLA	UPPDRAGSNUMMER	2412668
GODKÄND AV	B. ANDERSSON	AVDELNING	CIVIL
RITNINGSTYP	ILLUSTRATIONSKARTA		
TEKNIKOMRÅDE / INNEHÅLL	VÄGUTFORMNING OCH TRAFIK		
BESKRIVNING	KM 0/600 - 1/200		
SKALA	1:1000	FORMAT	A1
RITNINGNUMMER	1 01 T 05 02	FÖRVALTNINGSNUMMER	
		BLAD	NÄSTA BLAD
			BET