

### TECKENFÖRKLARING

**MARKANSPRÅK**

- GRÄNS FÖR VÄGOMRÅDE
- AVGRÄNSNING MELLAN OLKA TYPER AV MARKANSPRÅK

**V1** NYTT VÄGOMRÅDE MED VÄGRÄTT

**V2** NYTT VÄGOMRÅDE INOM DETALJPLAN

**v1** NYTT VÄGOMRÅDE MED INSKRÄNKT VÄGRÄTT FÖR DAGVATTENLEDNING FRÅN PUMPSTATION

**v2** NYTT VÄGOMRÅDE MED INSKRÄNKT VÄGRÄTT PÅ JÄRNVÄGSMARK

**T1** TILFÄLLIG NYTT JÄNDERÄTT - FRÅN BYGGSTART TILL 3 MÅNADER EFTER SLUTBESKTNING FÖR UPPLAG OCH ARBETSVÄG

**T2** TILFÄLLIG NYTT JÄNDERÄTT - FRÅN BYGGSTART TILL 3 MÅNADER EFTER SLUTBESKTNING FÖR OMLEDNING AV TRAFIK

**VERKSAMHETER/ÅTGÄRDER SOM UNDANTAS FRÅN FÖRBUD ENLIGT MILJÖBALKEN**  
 UNDANTAG FRÅN KRAV PÅ DISPENS FRÅN GENERELLT BIOTOPSKYDD OCH STRANDSKYDD  
 - FÖRBUDEN MOT ÅTGÄRDER INOM STRANDSKYDDSMRÅDE (7:15 MB) GÄLLER INTE BYGGANDE AV ALLMÄN VÄG/JÄRNVÄG  
 - VÄGOMRÅDE INOM STRANDSKYDD  
 - SKYLDIGHETEN ATT GÖRA ANMÄLAN FÖR SAMRÅD ENLIGT 12:6 GÄLLER INTE FÖR DE VERKSAMHETER OCH ÅTGÄRDER SOM BEHÖVS FÖR ATT BYGGA VÄGEN/JÄRNVÄGEN OCH SOM FASTSTÄLLS OCH INGÅR I VÄGOMRÅDE FÖR ALLMÄN VÄG/JÄRNVÄGSMARK ELLER OMRÅDE FÖR TILFÄLLIG NYTT JÄNDERÄTT.  
 UNDANTAGET FRÅN SKYLDIGHET ATT HA SAMRÅD ENLIGT 12:6 MB  
 - FÖRBUDEN SOM AVSER VERKSAMHET ELLER ÅTGÄRD INOM GENERELLT BIOTOPSKYDDSMRÅDE (7:11 2 ST. MB) GÄLLER INTE BYGGANDE AV ALLMÄN VÄG/JÄRNVÄG

**SKYDDSÅTGÄRDER OCH FÖRSIKTIGHETSMÅTT**

- SK1 - ERBJUDD FASTIGHETSÄNÄRA BULLERSKYDDSÅTGÄRDER, FASAD
- SK2 - ERBJUDD FASTIGHETSÄNÄRA BULLERSKYDDSÅTGÄRDER, UTEPLATS
- SK3 - GRUNDVATTENSKYDDSÅTGÄRDER

**ÖVRIGA BETECKNINGAR PÅ PLANKARTAN**

- TRAKTGRÄNS
- FASTIGHETSGRÄNS
- 2:13 FASTIGHETSBEDECKNING
- LEDNINGSRÄTT

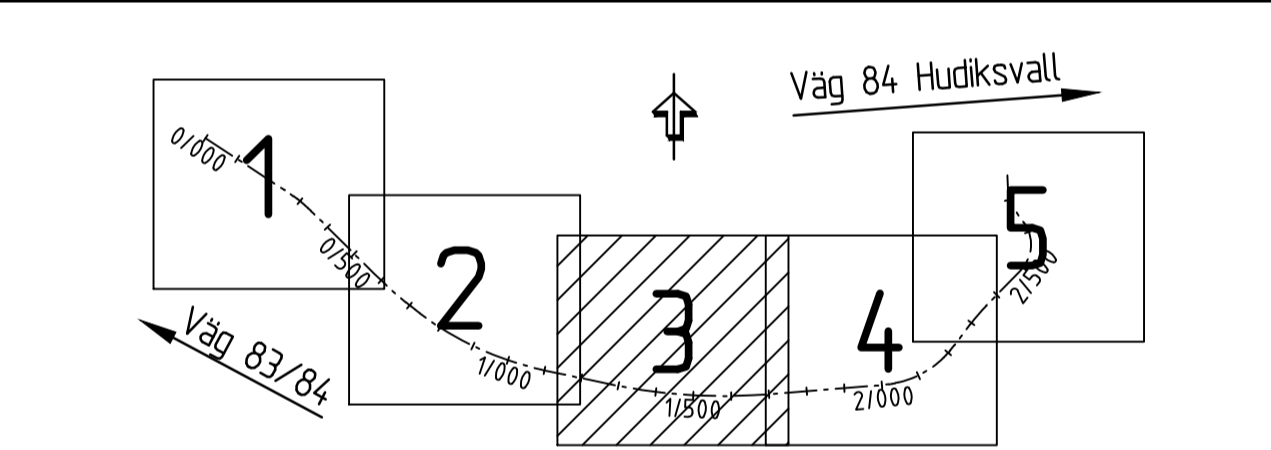
**LEDNINGSRÄTT 2161-2018/12.1**

- LEDNINGSRÄTTSGRÄNS
- NY VÄG, VÄGBANEKANTER MED
- 0/100 LÄNGDMÄTNING OCH HÖJDSÄTTNING

**SÄRSKILDA BESLUT SOM TAS I SAMBAND MED FASTSTÄLLELSE**

- ÖVERGÅR FRÅN STATLIGT TILL KOMMUNALT HUVUDMANNASKAP

FASTIGHETSKARTA ERHÅLLEN FRÅN LANTMÄTERIET 2018-10-23



TYP AV PLAN		<b>VÄGPLAN</b>	
GRANSKNINGSSTATUS/SYFTE		<b>FÖR GRANSKNING</b>	
HANDLINGSTYP		<b>GRANSKNINGSHANDLING</b>	
DATUM	2018-10-31	LEVERANS / ÄNDRINGS-PM	
OBJEKT	<b>VÄG 84 GENOMFART LJUSDAL</b>		
DELOMRÅDE / BANDEL	NY VÄG 84		
ANLÄGGNINGSDDEL	GEMENSAM		
OBJEKTSNUMMER / KM	152230	KONSTRUKTIONNUMMER	
BESTÄLLARE	<b>TRAFIKVERKET</b>	LEVERANTÖR	<b>SWECO</b>
SKAPAD AV	A. LEHTOLA	UPPRAGSNUMMER	2412668
GRANSKAD AV	B. ANDERSSON	AVDELNING	CIVIL
RITNINGSTYP	PLANKARTA		
TEKNIKOMRÅDE / INNEHÅLL	VÄGUTFORMNING OCH TRAFIK		
BESKRIVNING	KM 1/200 - 1/780		
SKALA	1:1000	FORMAT	A1
RITNINGNUMMER	1 01 T 02 03	FÖRVALTNINGSNUMMER	
		BLAD	NÄSTA BLAD
		BET	

REVISORER

2018-09-11 08:49	MOJELL N 00000701
2018-09-11 08:49	MOJELL N 00000702
2018-09-11 08:49	MOJELL N 00000703
2018-09-11 08:49	MOJELL N 00000704
2018-09-11 08:49	MOJELL N 00000705
2018-09-11 08:49	MOJELL N 00000706
2018-09-11 08:49	MOJELL N 00000707
2018-09-11 08:49	MOJELL N 00000708
2018-09-11 08:49	MOJELL N 00000709
2018-09-11 08:49	MOJELL N 00000710
2018-09-11 08:49	MOJELL N 00000711
2018-09-11 08:49	MOJELL N 00000712
2018-09-11 08:49	MOJELL N 00000713
2018-09-11 08:49	MOJELL N 00000714
2018-09-11 08:49	MOJELL N 00000715
2018-09-11 08:49	MOJELL N 00000716
2018-09-11 08:49	MOJELL N 00000717
2018-09-11 08:49	MOJELL N 00000718
2018-09-11 08:49	MOJELL N 00000719
2018-09-11 08:49	MOJELL N 00000720