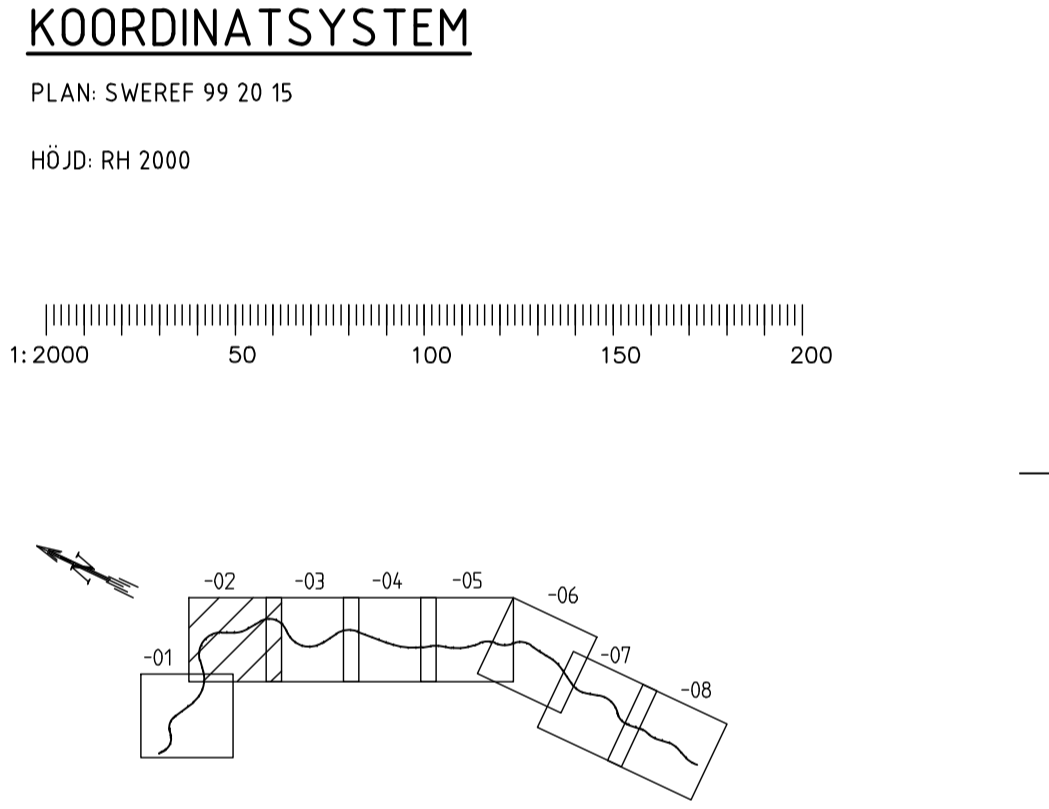


- TECKENFÖRKLARING**
- TRAKTGRÄNS
  - - - FASTIGHETSGRÄNS
  - LEDNINGSRÄTT/SERVITUT
  - 26:1 FASTIGHETSBECKENING
  - NYTT VÄGOMRÅDE
  - NY VÄG
  - - - - - CENTRUMLINJE NY VÄG MED LÅNGMÄTNING
  - 0/000
  - NYTT VÄGRÄCKE
  - NY TRUMMA
  - ↷ FLÖDESRIKTNING
  - BEFINTLIGT VÄGOMRÅDE, TOLKAT
  - ▨ VÄG SOM FÖRESLÅS RIVAS
  - ▩ VÄG SOM RIVS
  - FÖRESLAGEN NY ANSLUTNINGSVÄG/ENSKILD VÄG
  - +++ TILLFÄLLIG NYTT JANDERÄTT



TYP AV PLAN			<b>VÄGPLAN</b>		
GRANSKNINGSSTATUS / SYFTE			<b>FÖR GRANSKNING</b>		
HANDLINGSTYP			<b>GRANSKNINGSHANDLING</b>		
DATUM		2018-05-25	LEVERANS / ÄNDRINGS-PM		
OBJEKT			<b>RISKRED FURUNÄSVÄGEN V755</b>		
DELOMRÅDE / BANDEL			NORRBOTTENS LÄN		
ANLÄGGNINGSDDEL			VÄG 755		
OBJEKTNUMMER / KM		142416	KONSTRUKTIONNUMMER		
BESTÄLLARE		TRAFIKVERKET	LEVERANTÖR		Licab
SKAPAD AV		J. BERGKVIST	UPPDRAGSNUMMER		003024001
GODKÄND AV		T. ISAKSSON	ÄNDRING		
RITNINGSTYP			PLANRITNING		
TEKNIKOMRÅDE / INNEHÅLL			VÄGUTFORMNING OCH TRAFIK		
BESKRIVNING			KM 1/300 - 2/800		
ILLUSTRATIONSPLAN					
SKALA	FORMAT	FÖRVALTNINGSNUMMER			
1:2000	A1				
RITNINGSNUMMER	BLAD	NÄSTA BLAD	BET		
101T0502					