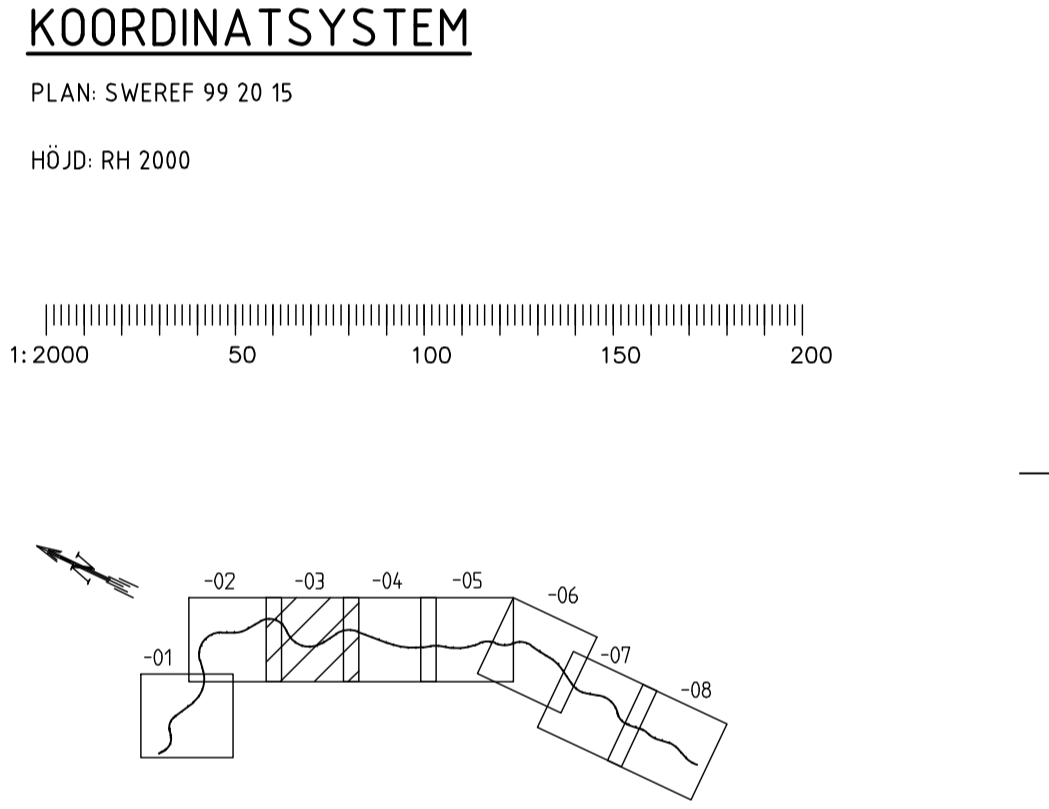




- TECKENFÖRKLARING**
- TRAKTGRÄNS
 - FASTIGHETSGRÄNS
 - LEDNINGSRÄTT/SERVITUT
 - 26:1 FASTIGHETSBECKENING
 - NYTT VÄGOMRÅDE
 - NY VÄG
 - CENTRUMLINJE NY VÄG MED LÅNGMÄTNING
 - 0/000 NYTT VÄGRÄCKE
 - NY TRUMMA
 - FLÖDESRIKTNING
 - BEFINTLIGT VÄGOMRÅDE, TOLKAT
 - VÄG SOM FÖRESLÅS RIVAS
 - VÄG SOM RIVS
 - FÖRESLAGEN NY ANSLUTNINGSVÄG/ENSKILD VÄG
 - TILLFÄLLIG NYTT JANDERÄTT



TYP AV PLAN		
VÄGPLAN		
GRANSKNINGSSTATUS/SYFTE		
FÖR GRANSKNING		
HANDLINGSTYP		
GRANSKNINGSHANDLING		
DATUM		LEVERANS / ÄNDRINGS-PM
2018-05-25		
OBJEKT		
RISKRED FURUNÄSVÄGEN V755		
DELOMRÅDE / BANDEL		
NORRBOTTENS LÄN		
ANLÄGGNINGSDI		
VÄG 755		
OBJEKTNUMMER / KM	KONSTRUKTIONNUMMER	
142416		
BESTÄLLARE	LEVERANTÖR	
TRAFIKVERKET	Licab	
SKAPAD AV	UPPDRAGSNUMMER	
J. BERGKVIST	003024001	
GODKÄND AV	ÄVDELNING	
T. ISAKSSON		
RITNINGSTYP		
PLANRITNING		
TEKNIKOMRÅDE / INNEHÅLL		
VÄGUTFORMNING OCH TRAFIK		
BESKRIVNING		
KM 2/800 - 4/100		
ILLUSTRATIONSPLAN		
SKALA	FORMAT	FÖRVALTNINGSNUMMER
1:2000	A1	
RITNINGSNUMMER	BLAD	NÄSTA BLAD
101T0503		BET