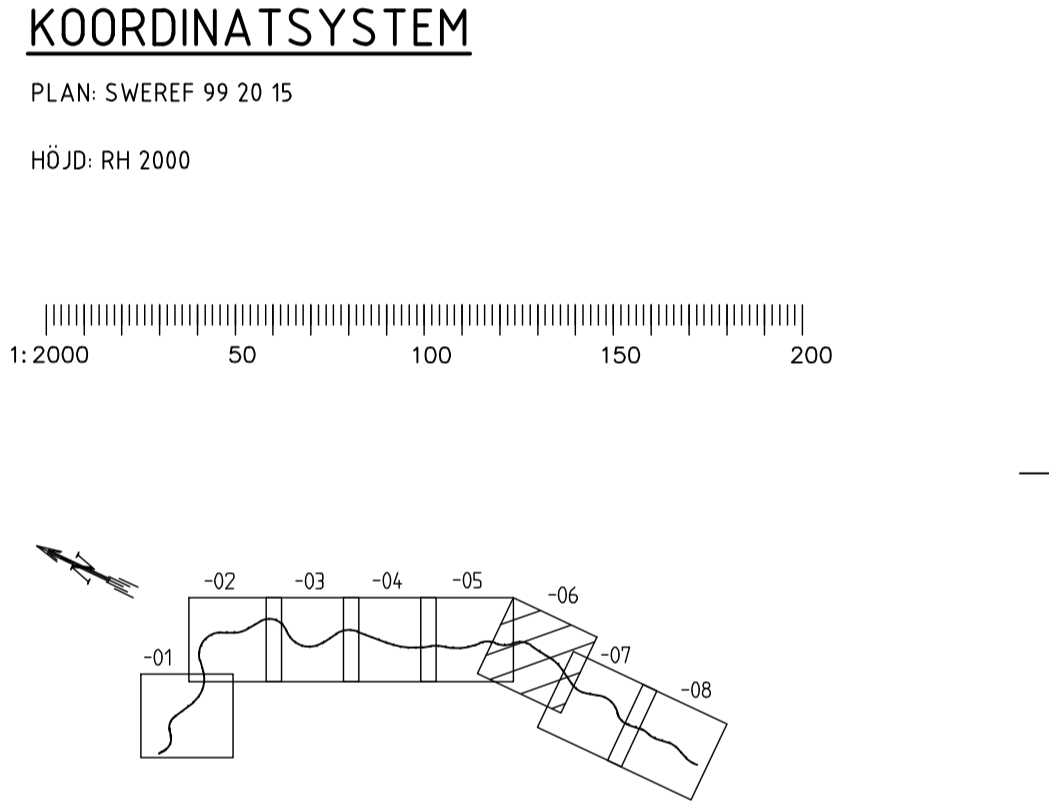




- ### TECKENFÖRKLARING
- TRAKTGRÄNS
 - FASTIGHETSGRÄNS
 - LEDNINGSRÄTT/SERVITUT
 - FASTIGHETSBETECKNING
 - NYTT VÄGOMRÅDE
 - NY VÄG
 - CENTRUMLINJE NY VÄG MED LÄNGDMÄTNING
 - NYTT VÄGRÄCKE
 - NY TRUMMA
 - FLÖDESRIKTNING
 - BEFINTLIGT VÄGOMRÅDE, TOLKAT
 - VÄG SOM FÖRESLÅS RIVAS
 - VÄG SOM RIVS
 - FÖRESLAGEN NY ANSLUTNINGSVÄG/ENSKILD VÄG
 - TILLFÄLLIG NYTT JANDERRÄTT



TYP AV PLAN		VÄGPLAN	
FÖR GRANSKNING			
GRANSKNINGSHANDLING			
GRANSKNINGSSTATUS / SYFTE		LEVERANS / ÄNDRINGS-PM	
HANDLINGSTYP		LEVERANS / ÄNDRINGS-PM	
DATUM		LEVERANS / ÄNDRINGS-PM	
2018-05-25		LEVERANS / ÄNDRINGS-PM	
OBJEKT			
RISKRED FURUNÄSVÄGEN			
V755			
DELOMRÅDE / BANDEL			
NORRBOTTENS LÄN			
ANLÄGGNINGSDDEL			
VÄG 755			
OBJEKTNUMMER / KM	KONSTRUKTIONNUMMER		
142416			
BESTÄLLARE	LEVERANTÖR		
SKAPAD AV	UPPDRAGSNUMMER		
J. BERGKVIST	003024001		
GODKÄND AV	AVDELNING		
T. ISAKSSON			
RITNINGSTYP			
PLANRITNING			
TEKNIKOMRÅDE / INNEHÅLL			
VÄGUTFORMNING OCH TRAFIK			
BESKRIVNING			
KM 6/100 - 7/200			
ILLUSTRATIONSPLAN			
SKALA	FORMAT	FÖRVALTNINGSNUMMER	
1:2000	A1		
RITNINGSLINJE	BLAD	NÄSTA BLAD	BET
101T0506			