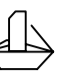
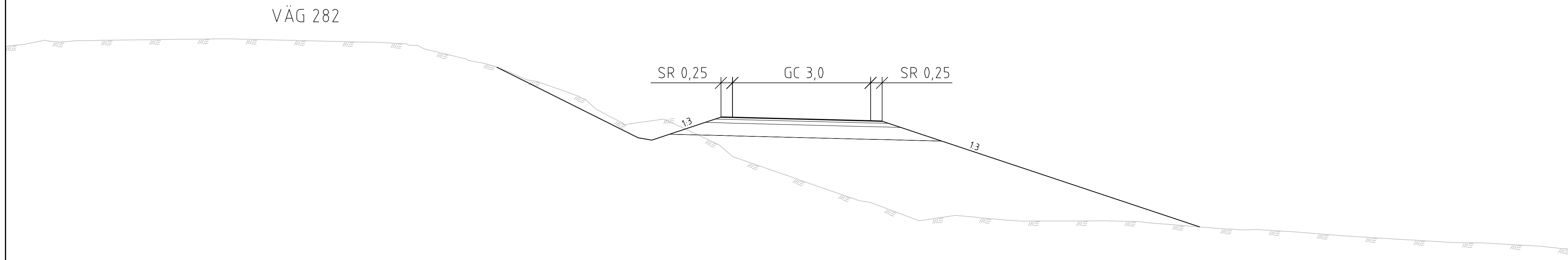
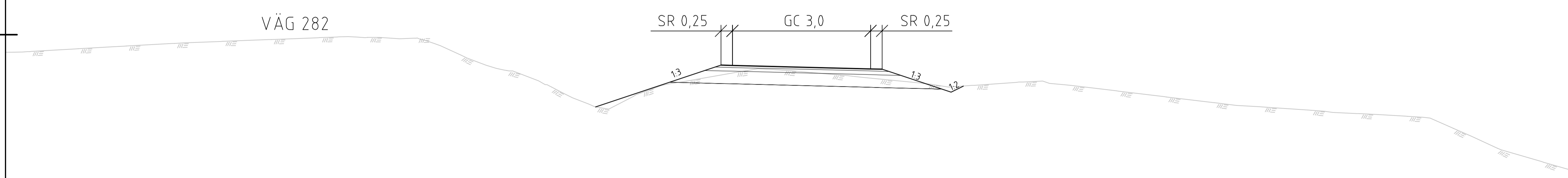
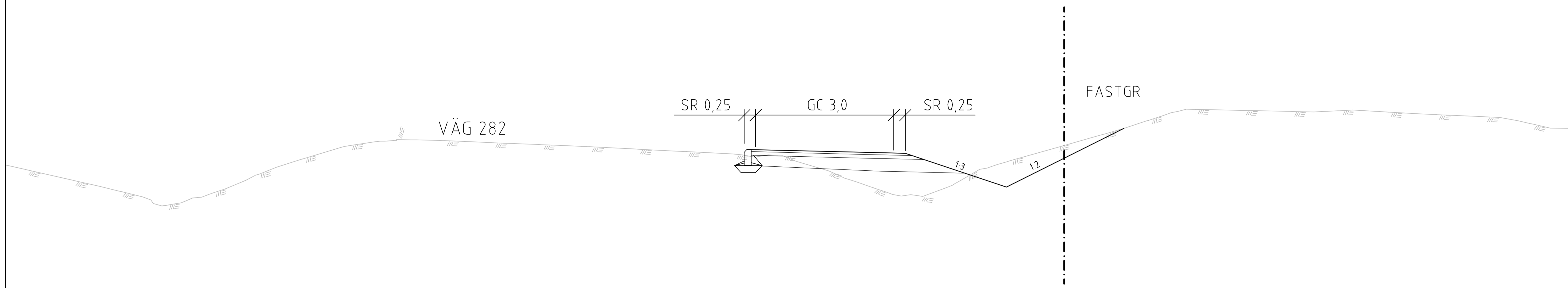


GC SEPARERAD MED KANTSTEN INVID BEF.VÄG

TECKENFÖRKLARING

- FASTIGHETSGRÄNS
- BEF MARK
- 1:3 LUTNING
-  KANTSTEN



SEKTION MED SKÅLDIKE

TYP AV PLAN		<b>VÄGPLAN</b>	
GRANSKNINGSSTATUS / SYFTE		<b>FÖR GRANSKNING</b>	
HANDLINGSTYP		<b>GRANSKNINGSHANDLING</b>	
DATUM	2016-01-29	LEVERANS / ÄNDRINGSPM	
OBJEKT			
<b>VÄG 282 EDSBRO-LUMMEVI GÅNG OCH CYKELBANA</b>			
DELOMRÅDE / BANDEL			
<b>VÄG 76 FOM V283 TOM V280</b>			
ANLÄGGNINGDEL			
<b>V282 Ö OM EDSBRO</b>			
OBJEKTNUMMER / KM	144595	KONSTRUKTIONNUMMER	
BESTÄLLARE	 TRAFIKVERKET	LEVERANTÖR	 WSP
SKAPAD AV	K TIGERSTRAND	UPPDRAGSNUMMER	10202185
GODKÄND AV	LINA WESTERLUND	AVDELNING	5581
RITNINGSTYP			
PLAN			
TEKNIKOMRÅDE / INNEHÅLL			
VÄGUTFORMNING OCH TRAFIK			
BESKRIVNING			
TYPSEKTIONER			
SKALA	1:50	FORMAT	A1
RITNINGNUMMER	305T0401	FÖRVALTNINGSNUMMER	
		BLAD	NÄSTA BLAD
		BET	

P:\Vägar\Borlänge\Projekt\305T0401\305T0401.dwg PLOTTAD 2016-11-31 10:54:45 AV ANVÄNDARE: csk13124