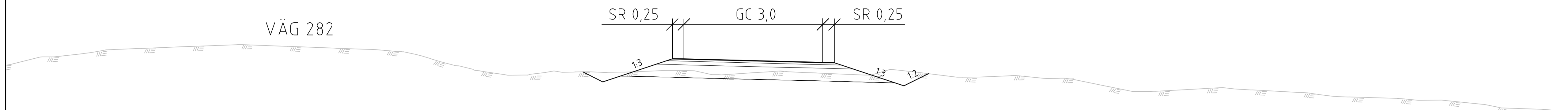
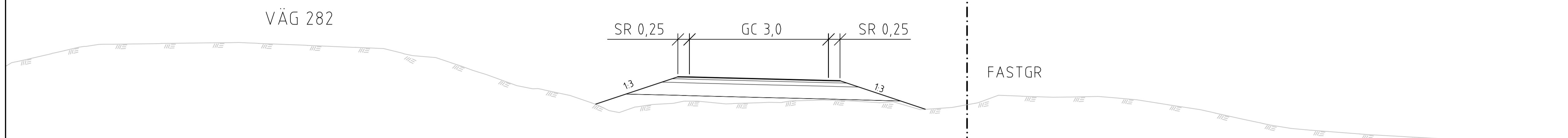


TECKENFÖRKLARING

- FASTIGHETSGRÄNS
- BEF MARK
- 1:3 LUTNING
- ☐ KANTSTEN

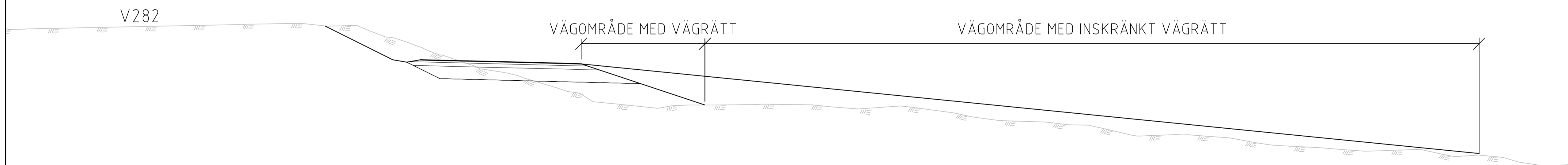


SEKTION PÅ BANK

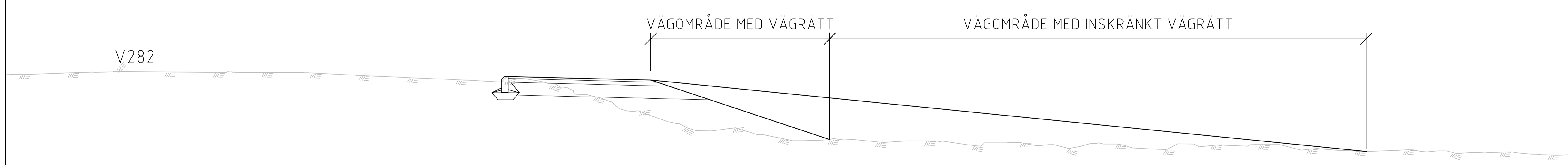


FASTGR

SEKTION 1/180



SEKTION 1/800



TYP AV PLAN		VÄGPLAN	
GRANSKNINGSSTATUS / SYFTE		FÖR GRANSKNING	
HANDLINGSTYP		GRANSKNINGSHANDLING	
DATUM	2016-01-29	LEVERANS / ÄNDRINGSPM	
OBJEKT	VÄG 282 EDSBRO-LUMMEVI GÅNG OCH CYKELBANA		
DELOMRÅDE / BANDEL	VÄG 76 FOM V283 TOM V280		
ANLÄGGNINGDEL	V282 Ö OM EDSBRO		
OBJEKTNUMMER / KM	144595	KONSTRUKTIONNUMMER	
BESTÄLLARE	TRAFIKVERKET	LEVERANTÖR	WSP
SKAPAD AV	K TIGERSTRAND	UPPDRAGSNUMMER	10202185
GODKÄND AV	LINA WESTERLUND	AVDELNING	5581
RITNINGSTYP	PLAN		
TEKNIKOMRÅDE / INNEHÅLL	VÄGUTFORMNING OCH TRAFIK		
BESKRIVNING	TYPSEKTIONER		
SKALA	1:50	FORMAT	A1
RITNINGNUMMER	305T0402	FÖRVALTNINGSNUMMER	
		BLAD	NÄSTA BLAD BET

P:\Vägar\Borlänge\Projekt\305T0402\305T0402.dwg PLOTTAD: 2016-01-29 13:52:20 AV: ANVÄNDARE: swh1354