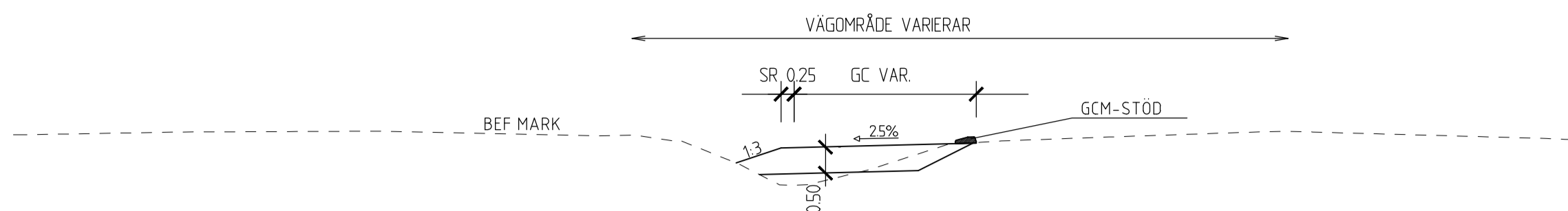
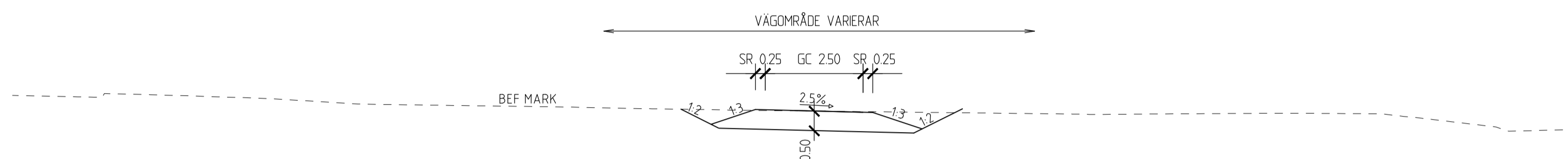


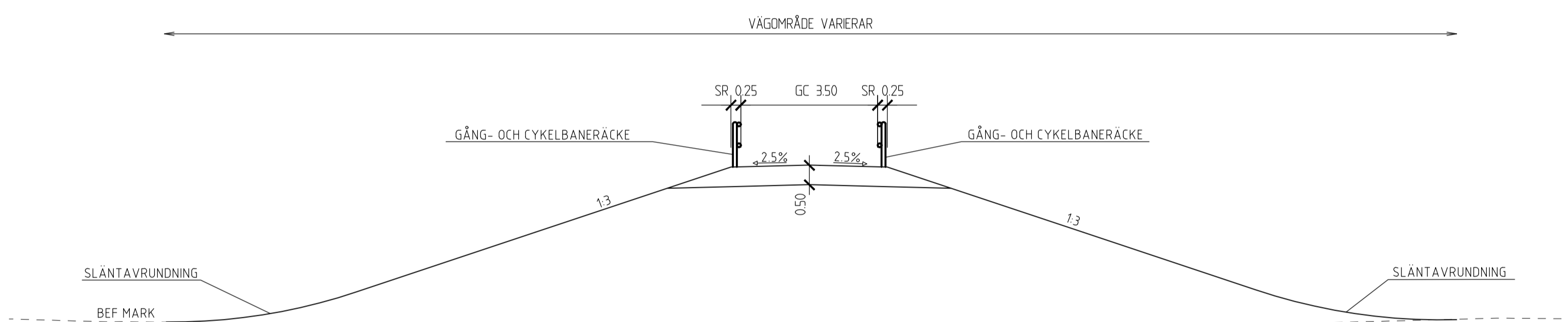
VÄG 2747



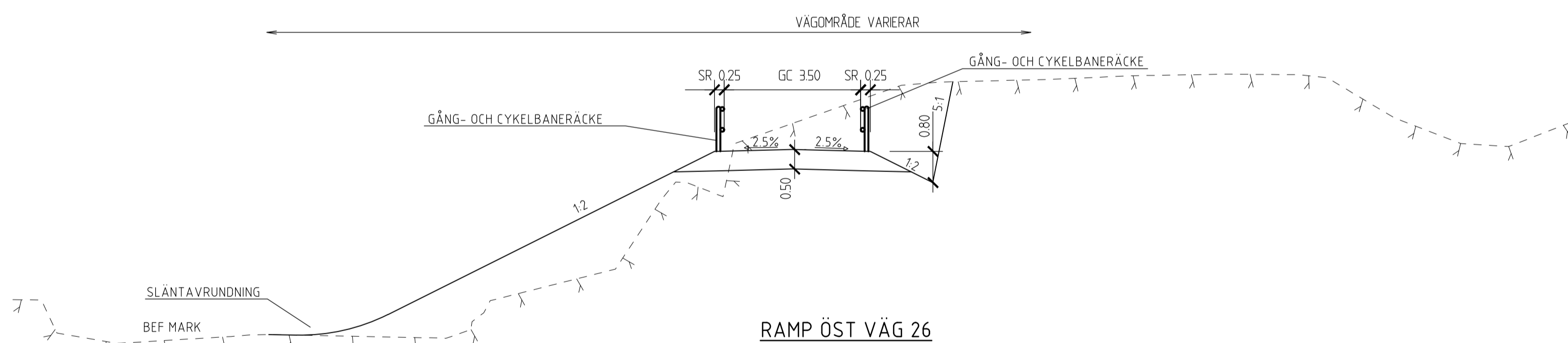
ANSLUTNING RAMP VÄST VÄG 26 TILL VÄG 2747



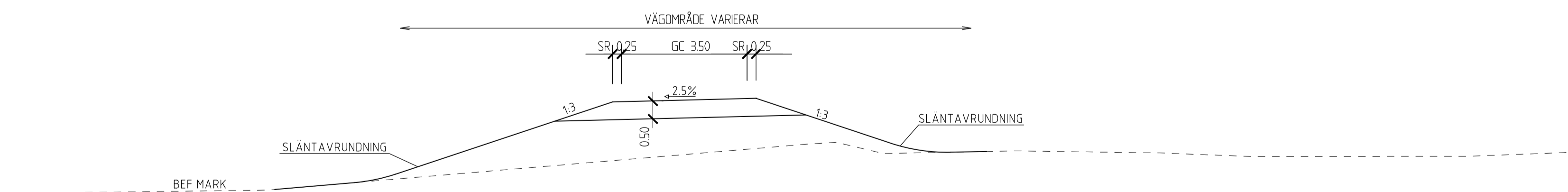
RAMP VÄST VÄG 26



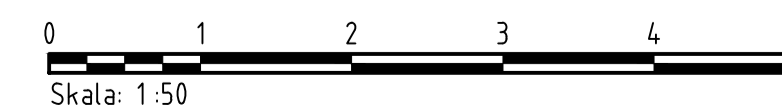
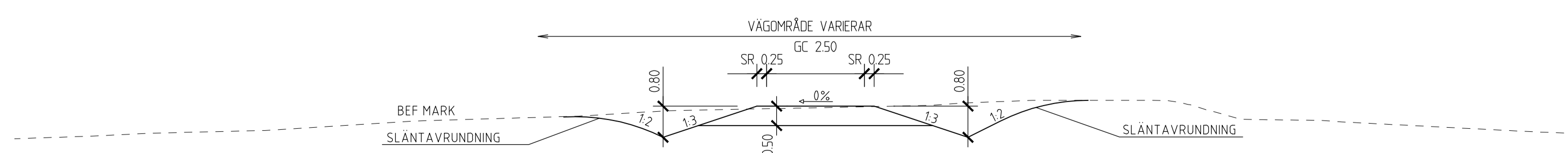
ANSLUTNING RAMP TILL BRO VÄST VÄG 26



RAMP ÖST VÄG 26



ANSLUTNING RAMP ÖST VÄG 26 TILL VÄG 26



TYP AV PLAN		VÄGPLAN	
GRANSKNINGSSTATUS / SYFTE			
HANDLINGSTYP		SAMRÅDSHANDLING	
DATUM	2019-01-21	LEVERANS / ÄNDRINGS-PM	
OBJEKT	VÄG 26 MELLAN SKÖVDE OCH MARIESTAD		
DELOMRÅDE / BANDEL	LÖVÅSEN		
ANLÄGGNINGSCHELL	PROJEKT VÄG 26		
OBJEKTNUMMER / KM	160226	KONSTRUKTIONNUMMER	
BESTÄLLARE	TRAFIKVERKET	LEVERANTÖR	ÅF INFRASTRUCTURE
SKAPAD AV	H. MUSTAFA	UPPDRAGSNUMMER	741403
GODKÄND AV	LENNART HOLMBERG	AVDELNING	
RITNINGSTYP	SEKTIONS-RITNING		
TEKNIKOMRÅDE / INNEHÅLL	T VÄGUTFORMNING OCH TRAFIK		
BESKRIVNING	TYPSEKTIONER		
SKALA	1:50	FORMAT	A1
RITNINGNUMMER	1 01 T 04 01	FÖRVALTNINGSNUMMER	
BLAD		NÄSTA BLAD	BET

PLO: 2019-03-05 T1:41 W:741403 - PROJEKT VÄG 26 - 67019-102-CAD-LÖVÅSEN1 - VÄGPLAN1 - UTDRAG AV VÄGPLAN1 - KEMI - LENNART

REF: MODELL1101001

Lager: