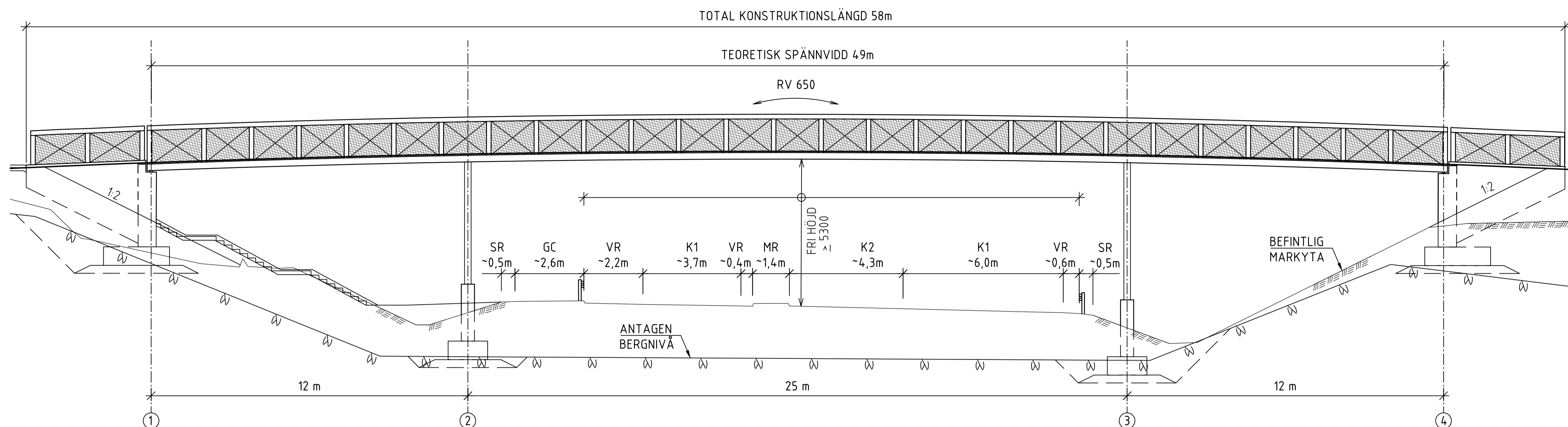


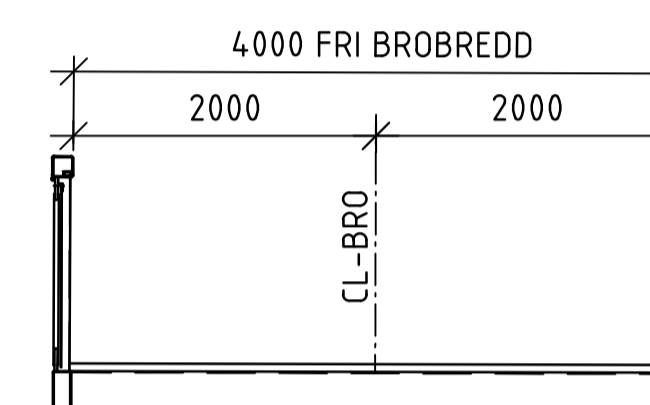
# ALLMÄNNA ANVISNINGAR

FÖRESKRIFTER:  
BRON DIMENSIONERAS OCH UTFORMAS  
ENLIGT KRAV BROBYGGANDE, TDOK  
2016:0204 VERSION 2.0

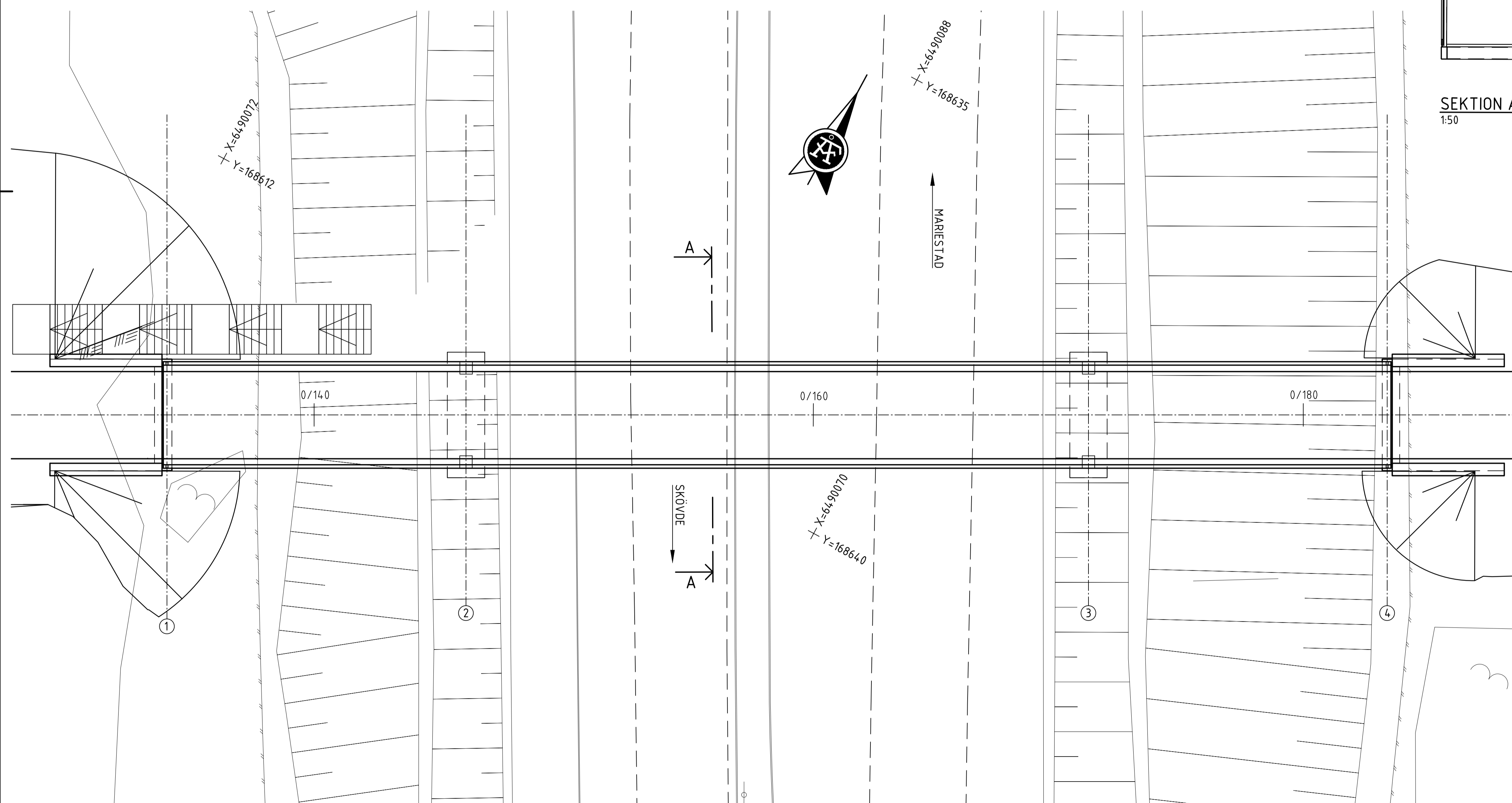
KOORDINATSYSTEM:  
SYSTEM I PLAN: SWEREF 99 13 30  
SYSTEM I HÖJD: RH2000



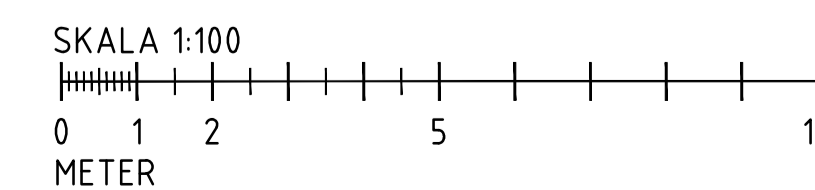
**ELEVATION**  
1:100



**SEKTION A-A**  
1:50



**PLAN**  
1:100



TYP AV PLAN		<b>VÄGPLAN</b>	
GRANSKNINGSSTATUS / SYFTE			
HANDLINGSTYP <b>SAMRÅDSHANDLING</b>			
DATUM 2019-01-21		LEVERANS / ÄNDRINGS-PM	
OBJEKT <b>VÄG 26 MELLAN SKÖVDE OCH MARIESTAD</b>			
DELOMRÅDE / BANDEL <b>LÖVÅSEN</b>			
ANLÄGGNINGSDJEL <b>BRO</b>			
OBJEKTNUMMER / KM 160226	KONSTRUKTIONSNUMMER 100-1536-1		
BESTÄLLARE <b>TRAFIKVERKET</b>	LEVERANTÖR <b>ÅF INFRASTRUCTURE</b>		
SKAPAD AV I. WADENSTEN	UPPDRAGSNUMMER 741403		
GODKÄND AV P. PIHL	ÄNDRING		
RITNINGSTYP <b>SKISS</b>			
TEKNIKOMRÅDE / INNEHÅLL <b>BYGGNADSVÄRK</b>			
BESKRIVNING <b>BRO ÖVER VÄG 2,8 KM SO LÅSTAD KYRKA SKISS</b>			
SKALA 1:100	FORMAT A1	FÖRVALTNINGSNUMMER	
RITNINGSNUMMER 1 41 K 20 01	BLAD	NÄSTA BLAD	BET