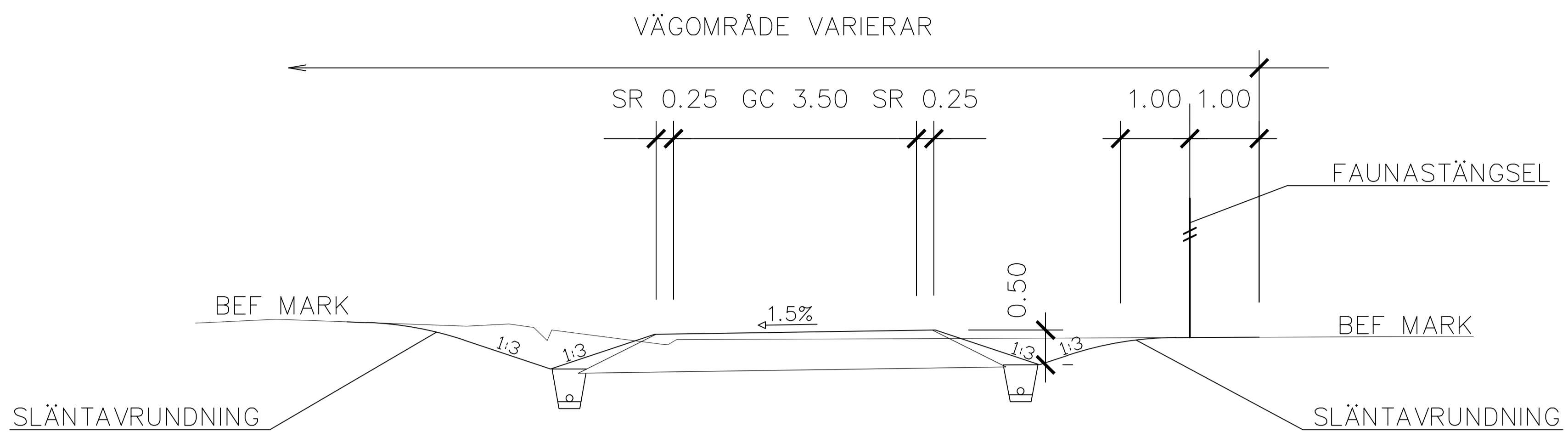
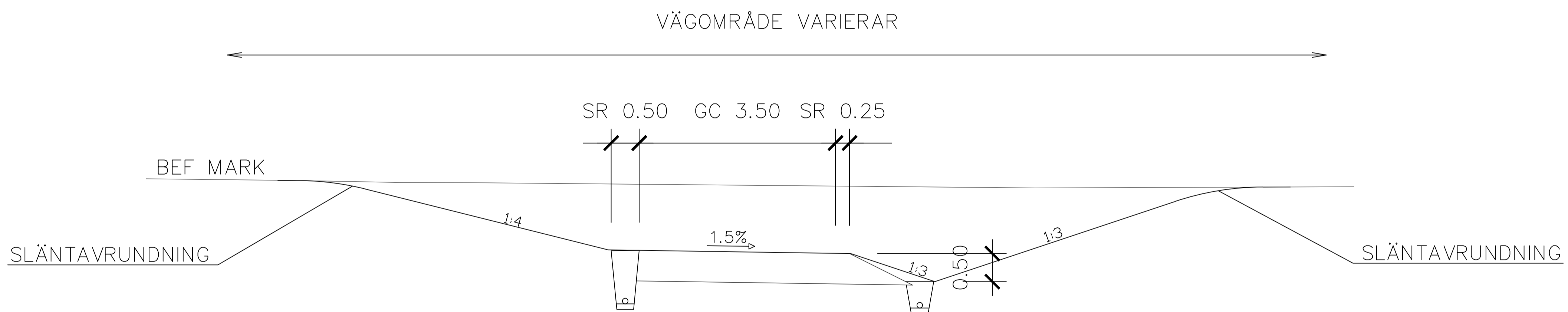


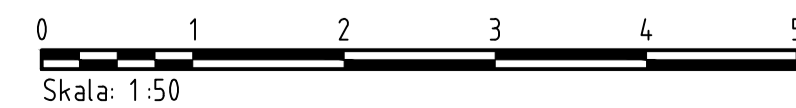
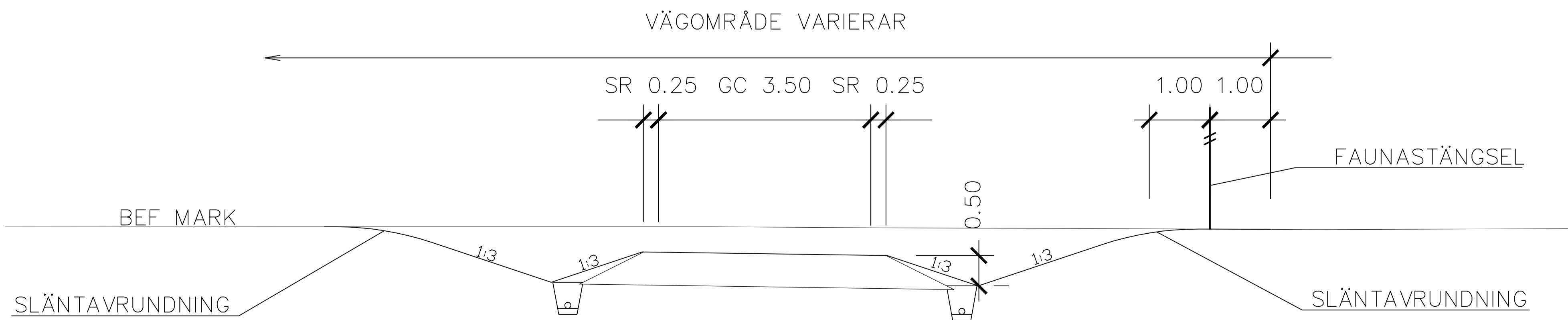
RAMP 1



RAMP 2 VÄST OM VÄG 26



RAMP 2 ÖST OM VÄG 26



TYP AV PLAN		VÄGPLAN	
GRANSKNINGSSTATUS / SYFTE			
HANDLINGSTYP		SAMRÅDSHANDLING	
DATUM	2018-11-26	LEVERANS / ÄNDRINGS-PM	
OBJEKT	VÄG 26 MELLAN SKÖVDE OCH MARIESTAD		
DELOMRÅDE / BANDEL	KARLEBY		
ANLÄGGNINGSEDEL	PROJEKT VÄG 26		
OBJEKTNUMMER / KM	160226	KONSTRUKTIONSNUMMER	
BESTÄLLARE	TRAFIKVERKET	LEVERANTÖR	ÅF INFRASTRUCTURE
SKAPAD AV	KATERINA STAMATI	UPPRÄSSNUMMER	741403
GODKÄND AV	LENNART HOLMBERG	AVDELNING	
RITNINGSTYP	SEKTIONS-RITNING		
TEKNIKOMRÅDE / INNEHÅLL	T VÄGUTFORMNING OCH TRAFIK		
BESKRIVNING	TYPSEKTIONER		
SKALA	1:50	FORMAT	A1
RITNINGSNUMMER	3 01 T 04 01	FÖRVALTNINGSNUMMER	
		BLAD	NÄSTA BLAD
		BET	

PLO: 2018-12-19 16:02 W:\741403 - PROJEKT VÄG 26 - VÄGPLAN\KARLEBY\1 VÄGPLAN\TRITDEF\301T0401.DWG KEMI LENNART

XREFMODEL\3010401_2018-08-16.rvt

Lager: