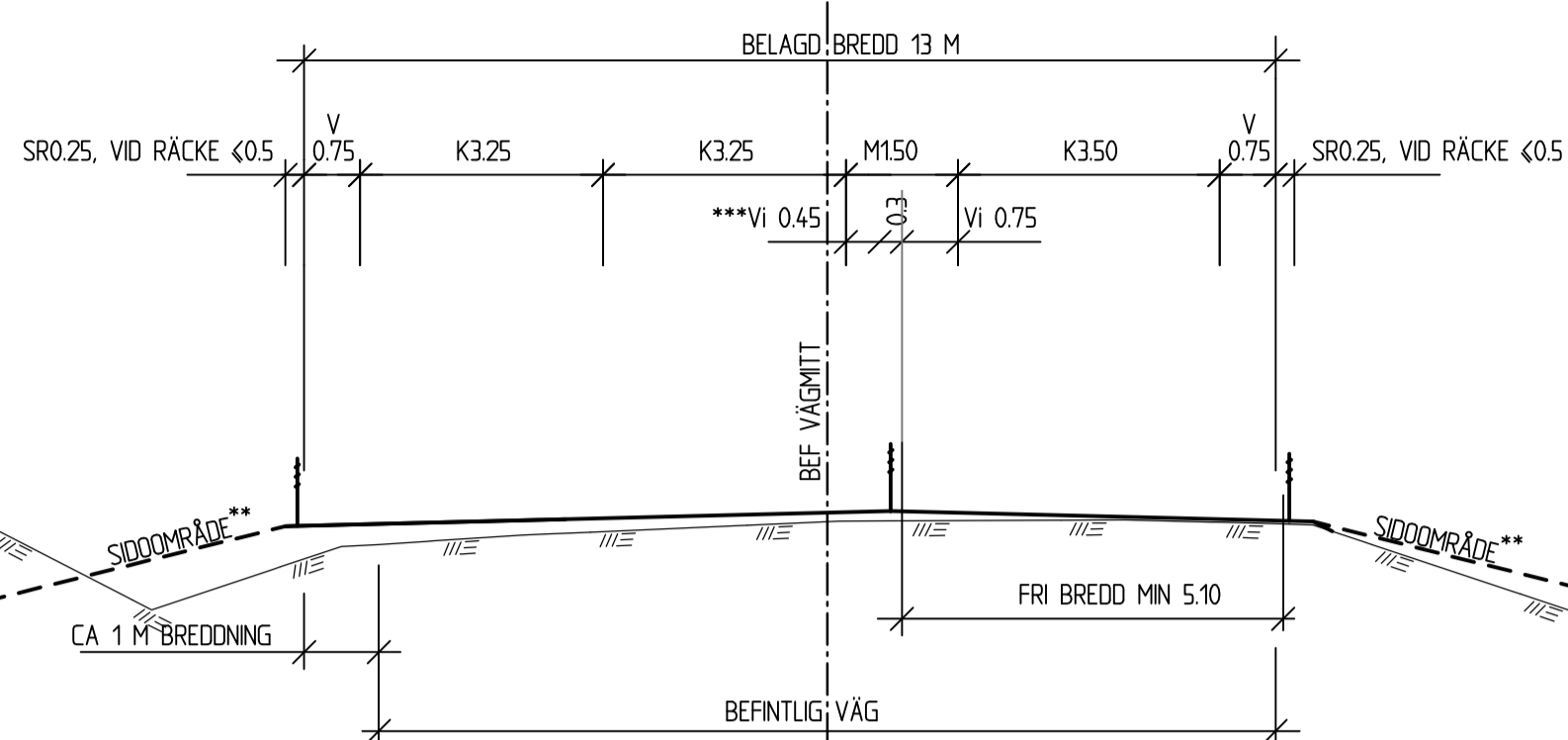
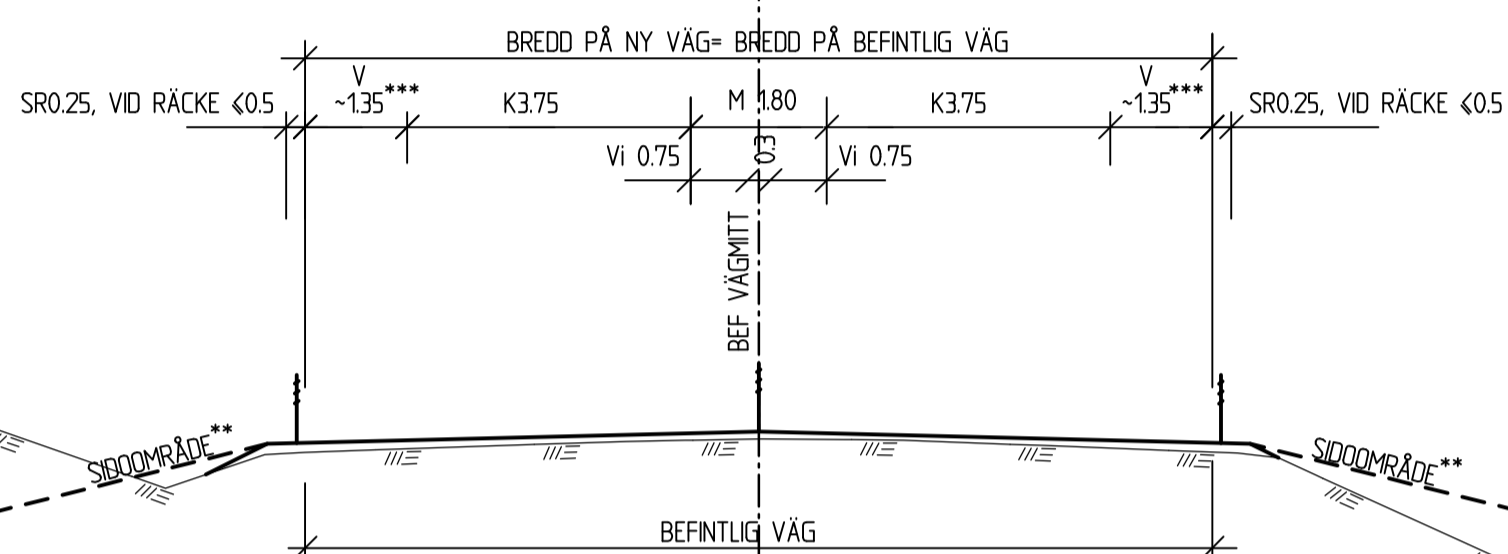


BUSSHÅLLPLATSER

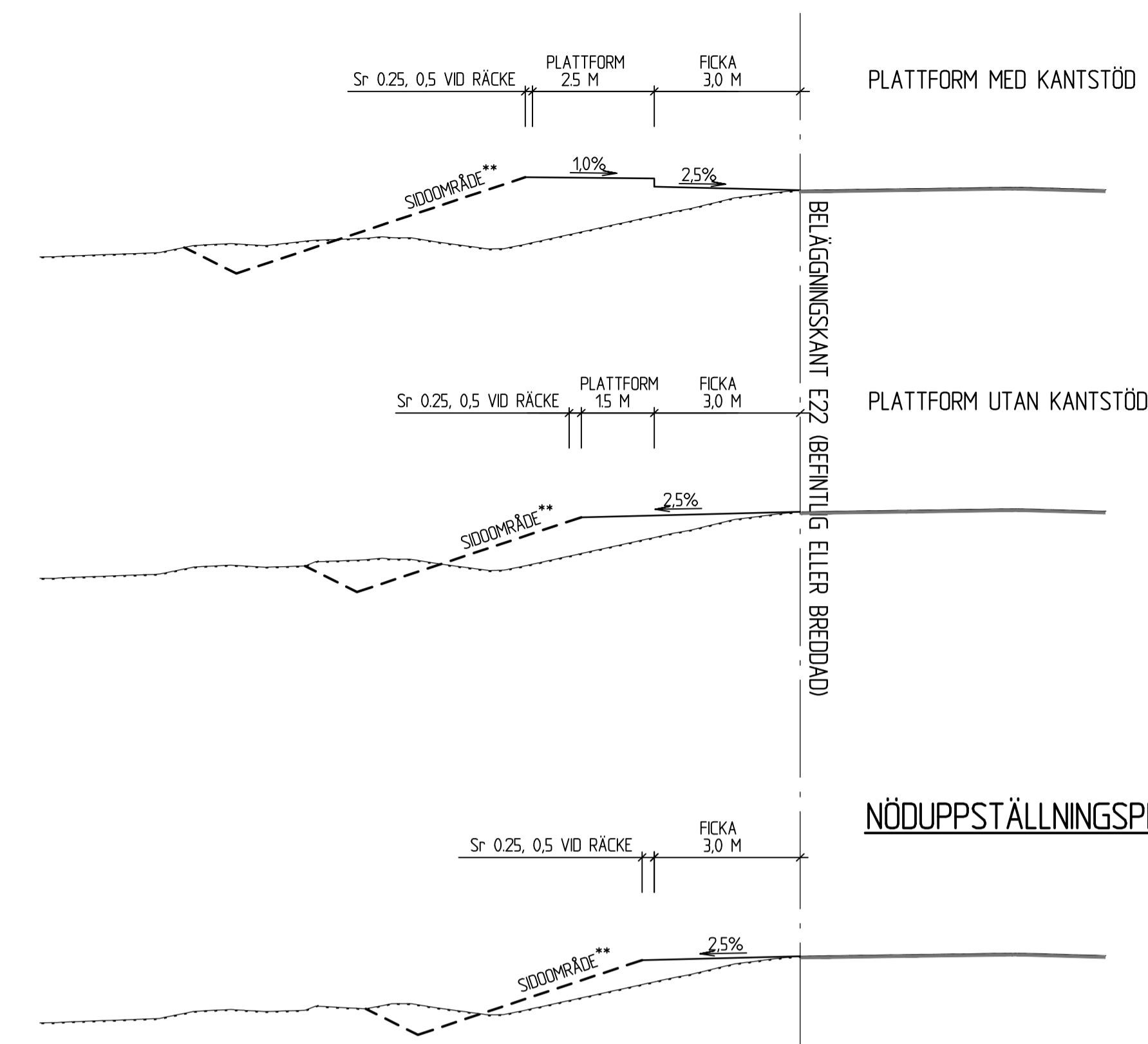
2+1 KÖRFÄLT



1+1 MED MITTRÄCKE



** UTFORMNING AV SIDOMRÅDET FRAMGÅR AV DETALJ-SIDOMRÅDESUTFORMNING
 *** BREDD PÅ VÄGREN (V OCH VI) VARIERAR BERGENDE PÅ BEFINTLIG VÄGBREDD (CA 1,1-1,8M)



MED SIDORÄCKE

BANK MED BANKDIKE

ARBETSBREDD
 OMRÅDE BAKOM SIDORÄCKE MOTSVARANDE
 MINST RÄCKETS ARBETSBREDD/FORDONSÖVERHÅNG
 SKA VARA FRITT FRÅN ODEFTERGIVLIGA FÖREMÅL

BANK UTAN BANKDIKE

SKÄRNING (JORD/BERG)

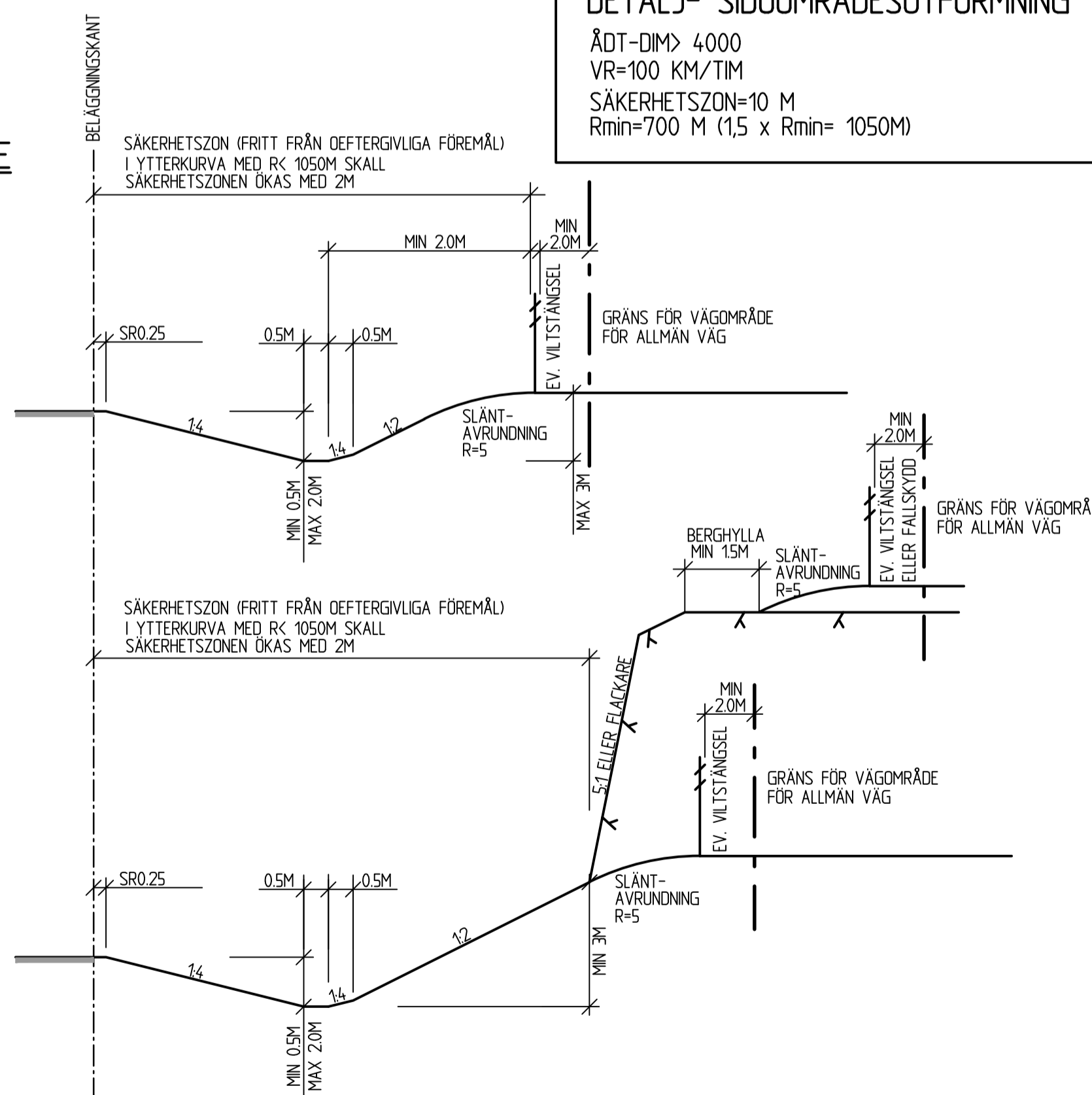
SKÄRNING UTAN RÄCKE

LÅG SKÄRNING

HÖG SKÄRNING

DETALJ- SIDOMRÅDESUTFORMNING

ÅDT-DIM> 4000
 VR=100 KM/TIM
 SÄKERHETSKANT=10 M
 Rmin=700 M (1,5 x Rmin= 1050M)



MARKSLAG	BREDD PÅ KANTREMSA
SKOGSMARK	10-20 M
ÅKERMARK/HAGMARK	0.5 M
TOMTMARK	0 M
VILTSTÄNGSEL OBEROENDE AV MARKSLAG	2 M

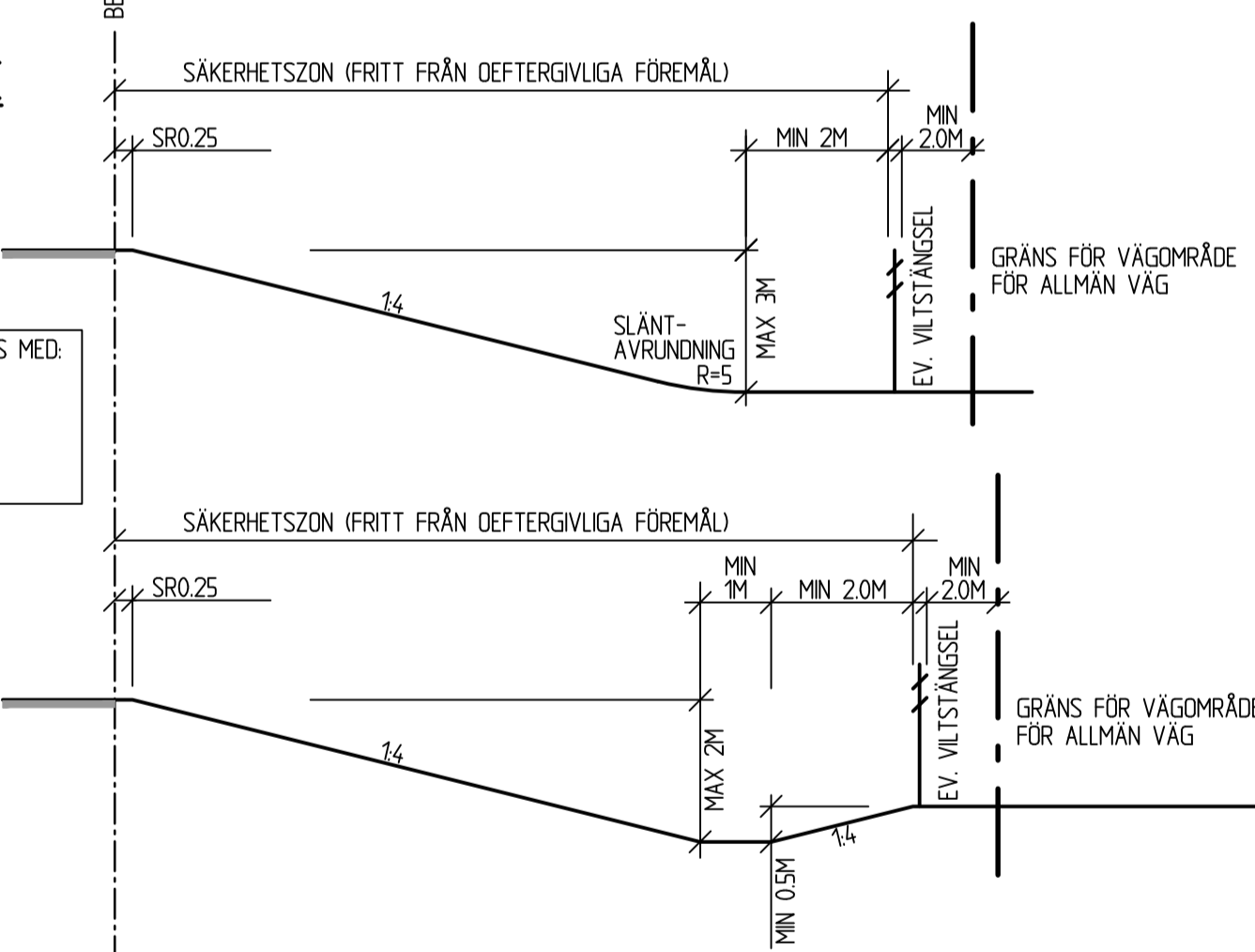
SÄKERHETSKANTEN UTMED ALLMÄN VÄG (SE NEDAN) ÄR DET OMRÅDE SOM SKALL VARA FRITT FRÅN ODEFTERGIVLIGA FÖREMÅL. DEFINITIONEN PÅ SÄKERHETSKANTEN ÄR FRAMGÅR NEDAN.

BANK UTAN RÄCKE

BANK UTAN BANKDIKE

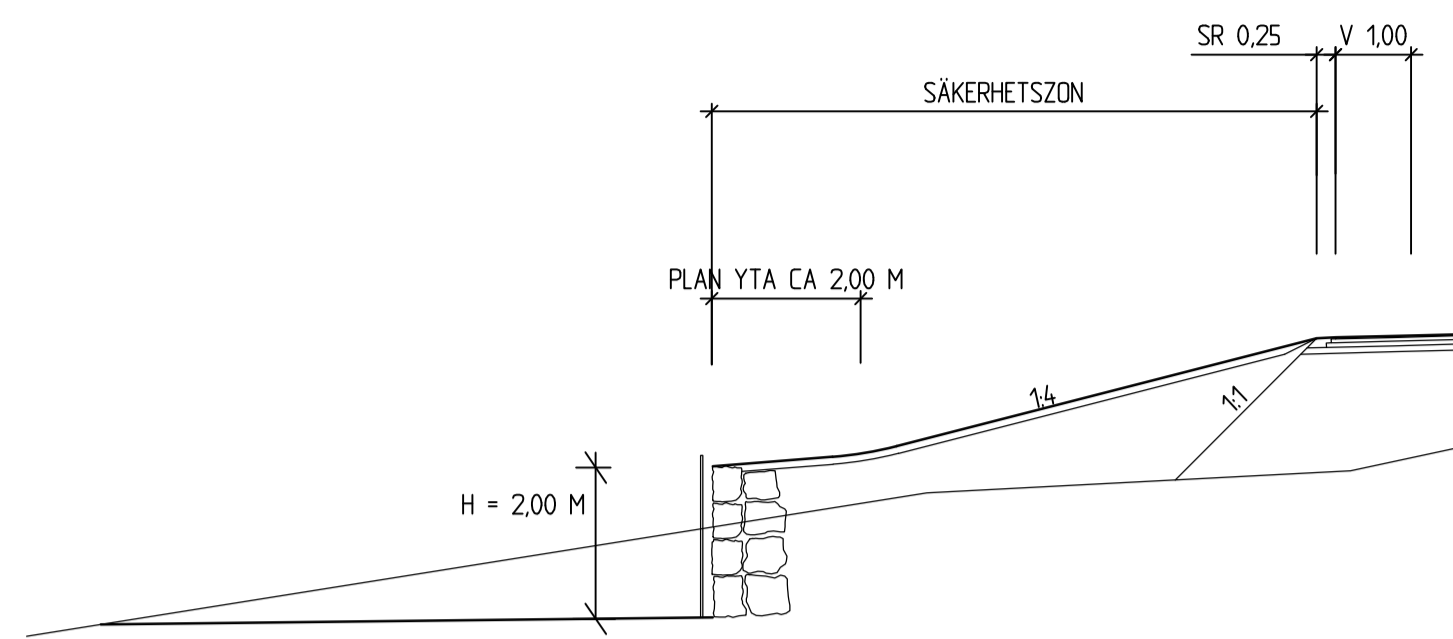
VID BANK SKALL SÄKERHETSKANTEN ÖKAS MED:
 BANKHÖJD 1M: +2M
 BANKHÖJD >2M: +4M
 I YTTERKURVA MED R< 1050M SKALL SÄKERHETSKANTEN ÖKAS MED 2M

BANK MED BANKDIKE

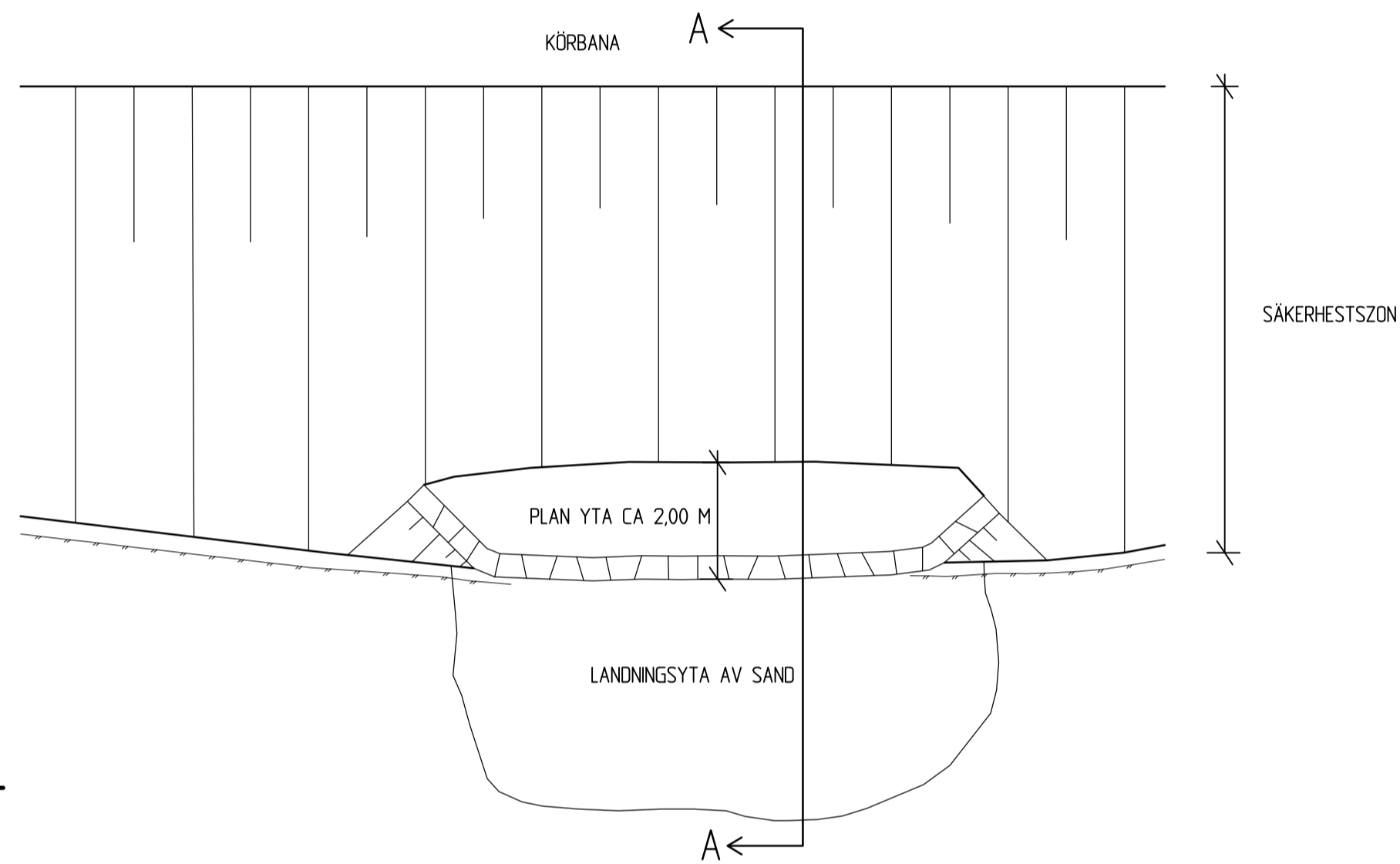


REV	ANT	ÄNDRINGEN AVSER	ODD	DATUM	VV DATUM	VV DIARENUMMER
VÄGPLAN						
			E22, KARLSKRONA-NORRKÖPING DELEN NYGÅRD-BÄLÖ			
			01 E22 E22			
UPPDRAGSANSVARIG A BROBERG			UPPDRAGSNUMMER 1012072			
KONSTR F HORNWALL			GRANSK M BERGGREN			
OBJEKT NR OREBRO			KONSTRUKTIONSR 2014-09-01			
A BROBERG			OBJEKT NR 87833346		FORMAT A1	
			SKALA 1:100		RITNINGSR 0 01 T 04 01	

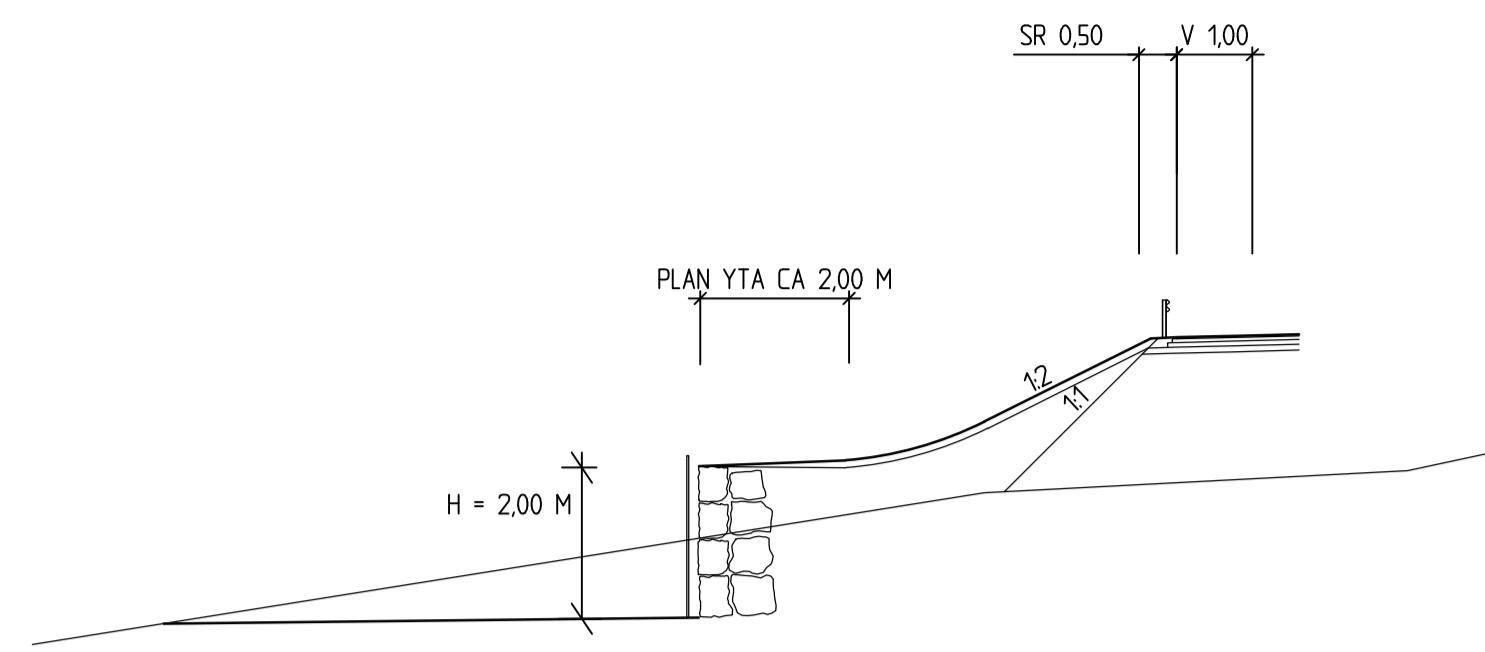
E22, UTHOPP VILTSTÄNGSEL SEKTION A-A



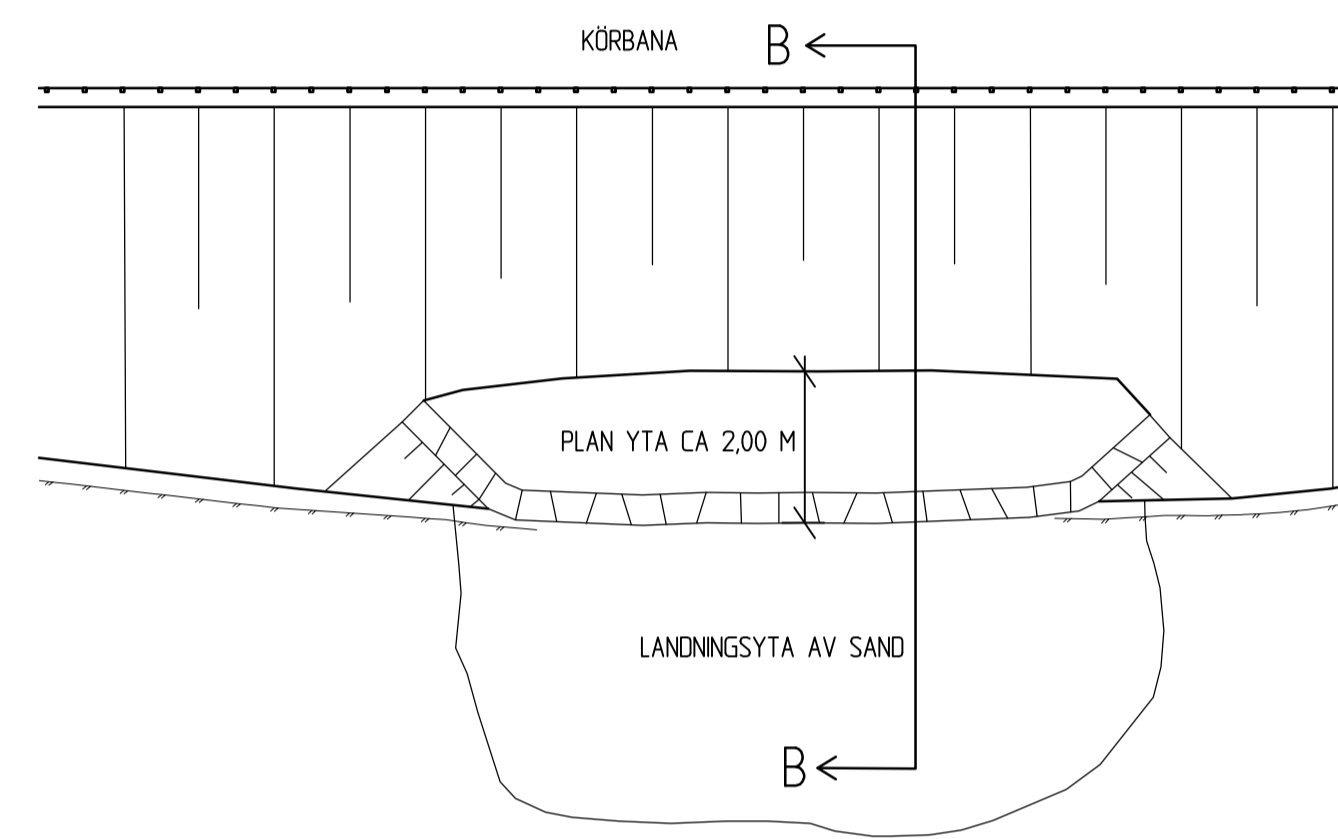
E22, UTHOPP VILTSTÄNGSEL, BANK



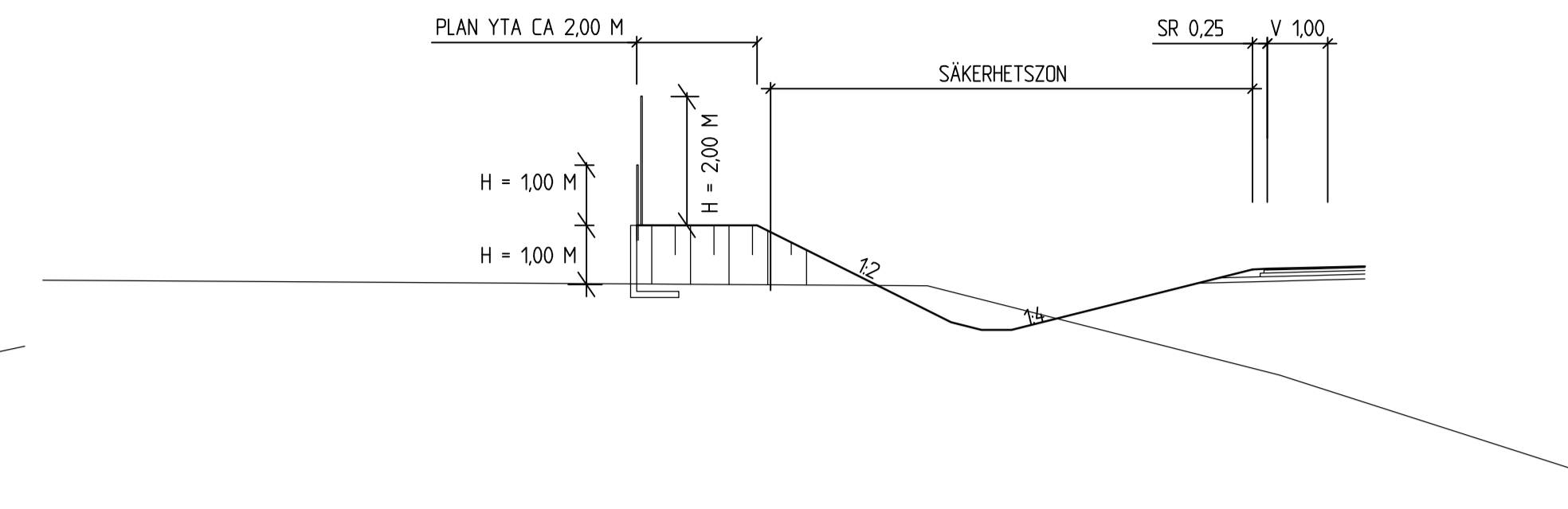
E22, UTHOPP VILTSTÄNGSEL SEKTION B-B VID RÄCKE



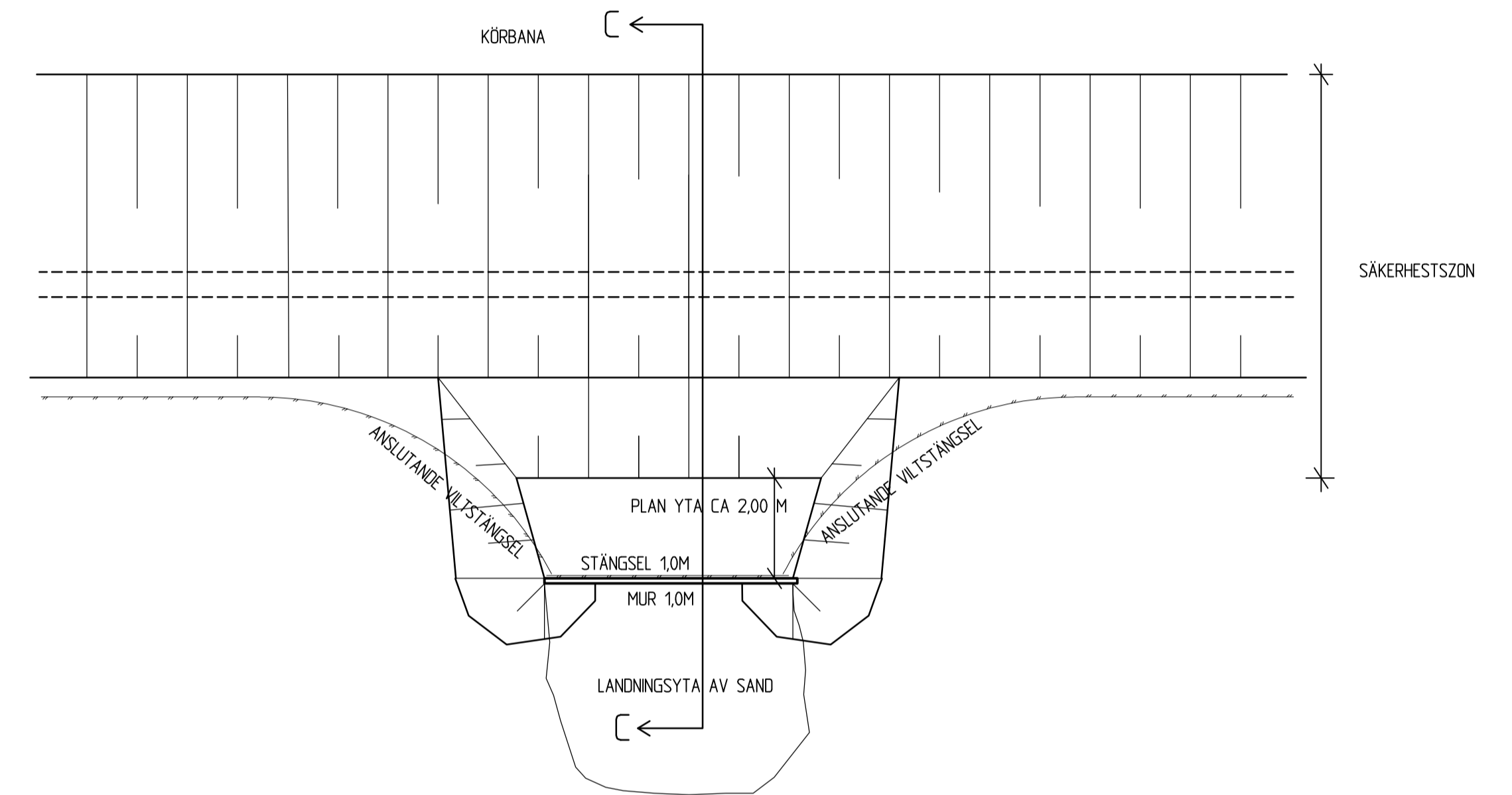
E22, UTHOPP VILTSTÄNGSEL VID RÄCKE



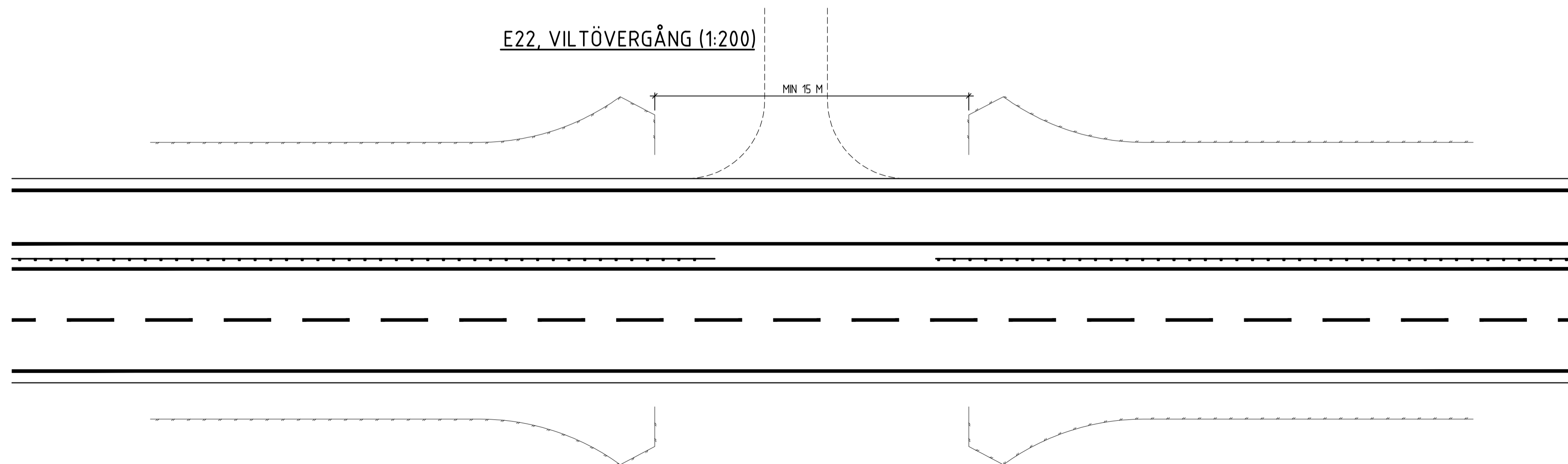
E22, UTHOPP VILTSTÄNGSEL SEKTION C-C



E22, UTHOPP VILTSTÄNGSEL, LÅG SKÄRNING



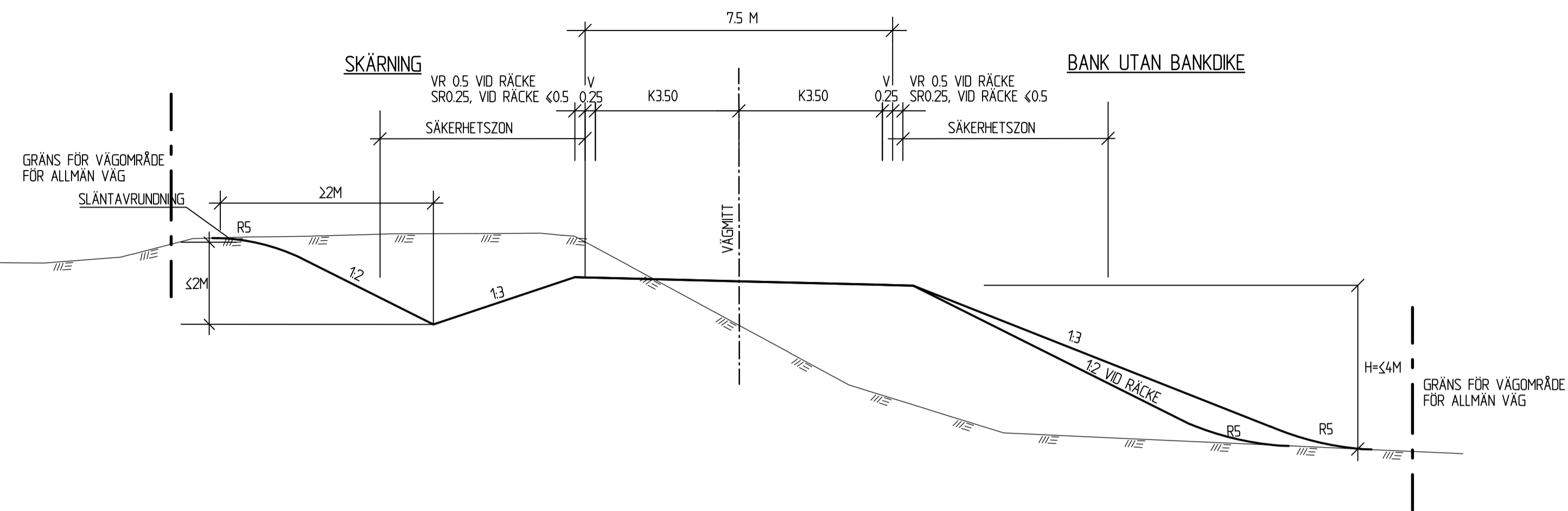
E22, VILTÖVERGÅNG (1:200)



REV	ANT	ÄNDRINGEN AVSER	ÖSKD	DATUM	VV DATUM	VV DIARENUMMER
VÄGPLAN						
			E22, KARLSKRONA-NORRKÖPING DELEN NYGÅRD-BÄLÖ			
			01 E22 DETALJER VILTSTÄNGSEL			
UPPDRAGSANSVARIG A BROBERG			UPPDRAGSNUMMER 1012072			
KONSTR F HÖRNWALL			GRANSK M BERGGREN			
OBJEKT NR OREBRO			RITNINGSNR 2014-09-01			
A BROBERG			87833346		0 01 T 04 02	

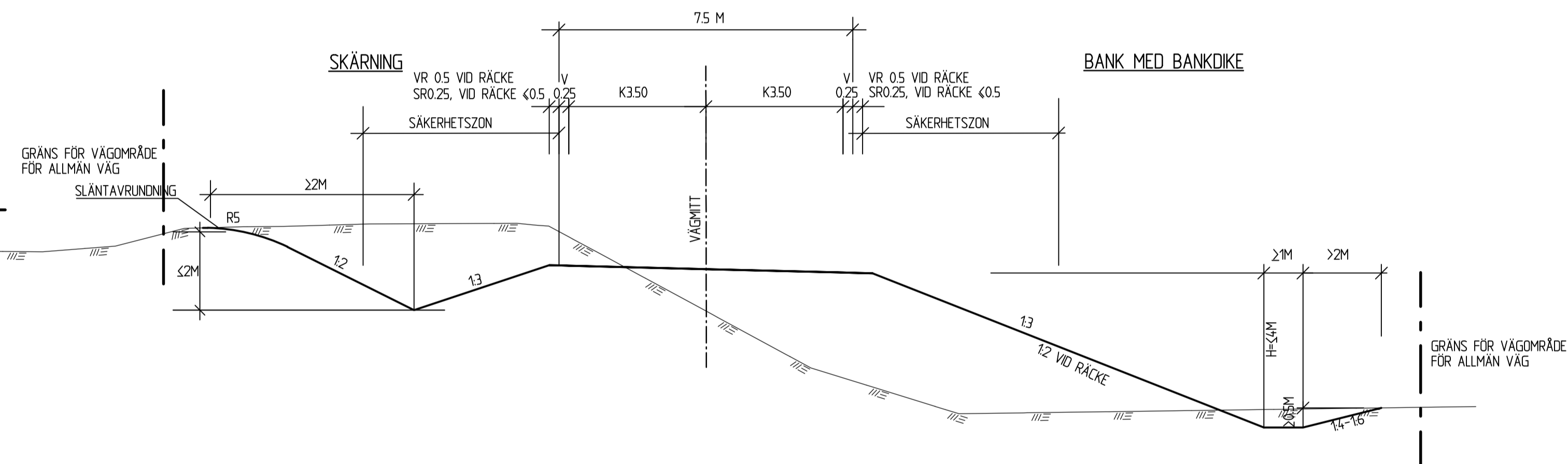
ALLMÄNNA VÄGAR

VÄG 750



ALLMÄNNA VÄGAR

VÄG 750



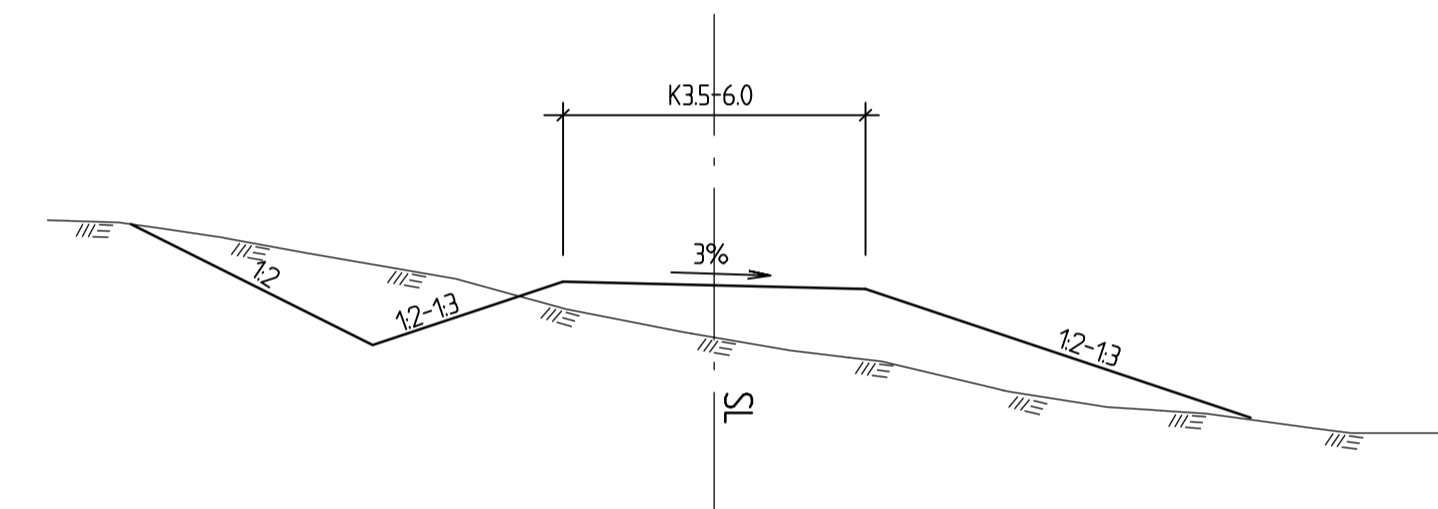
SIDOMRÅDESUTFORMNING

ÅDT-DIM: 4000
 VR=80 KM/TIM
 SÄKERHETZON= ÅDT-DIM \leq 1000: 5M+
 *I YTTERKURVA MED R<1.5X Rmin SKA MÅTTET ÖKAS MED 2M

MARKSLAG	BREDD PÅ KANTREMSA
SKOGSMARK	10-20 M
ÅKERMARK/HAGMARK	0.5 M
TOMTMARK	0 M
VILTSTÄNGSEL OBERÖENDE AV MARKSLAG	2 M

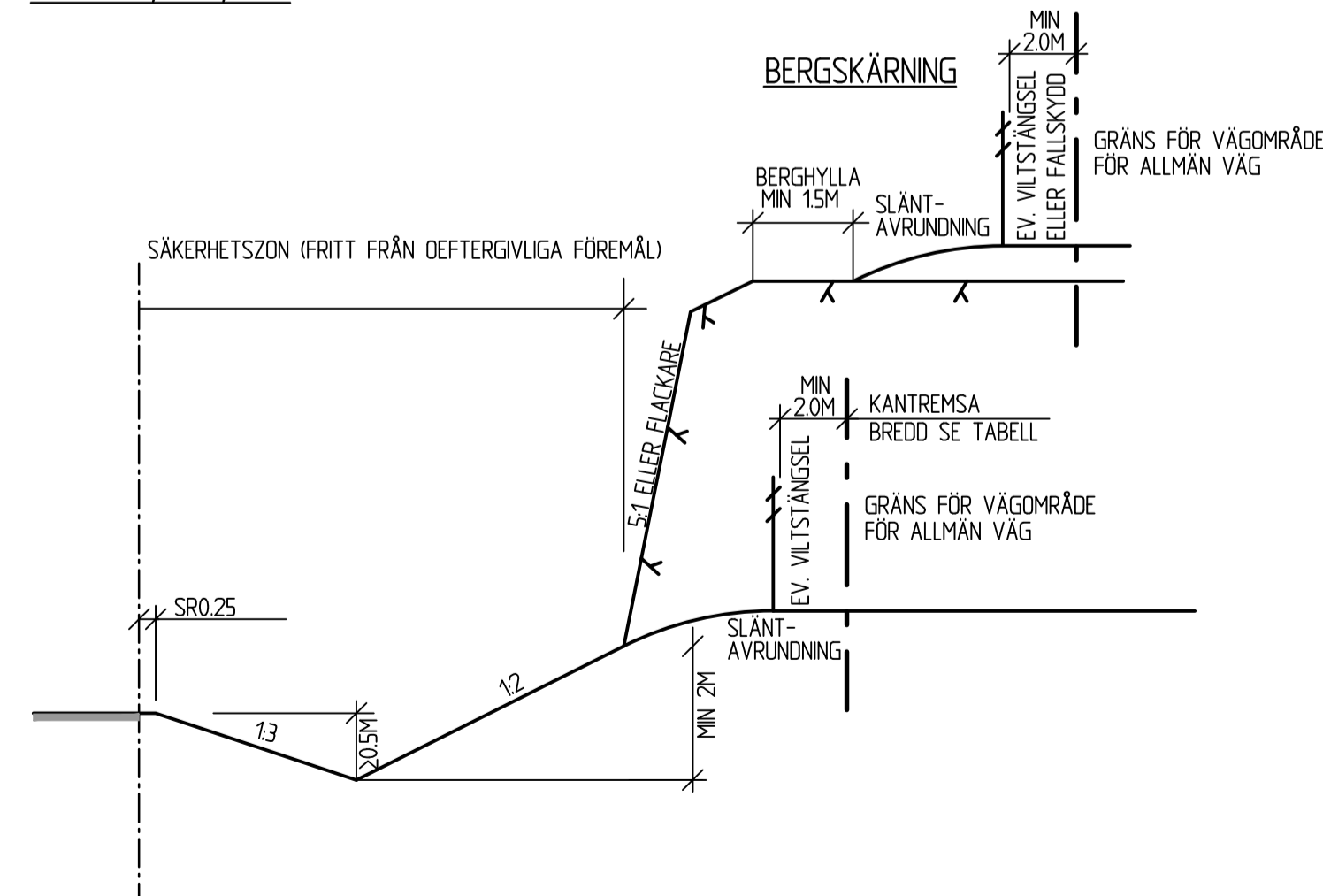
SÄKERHETZONEN UTMED ALLMÄN VÄG (SE NEDAN) ÄR DET OMRÅDE SOM SKALL VARA FRITT FRÅN OEFTERGIVLIGA FÖREMÅL. DEFINITIONEN PÅ SÄKERHETZONEN ÄR FRAMGÅR NEDAN.

ENSKILD VÄG MED GRUSLITLAGER



ALLMÄNNA VÄGAR

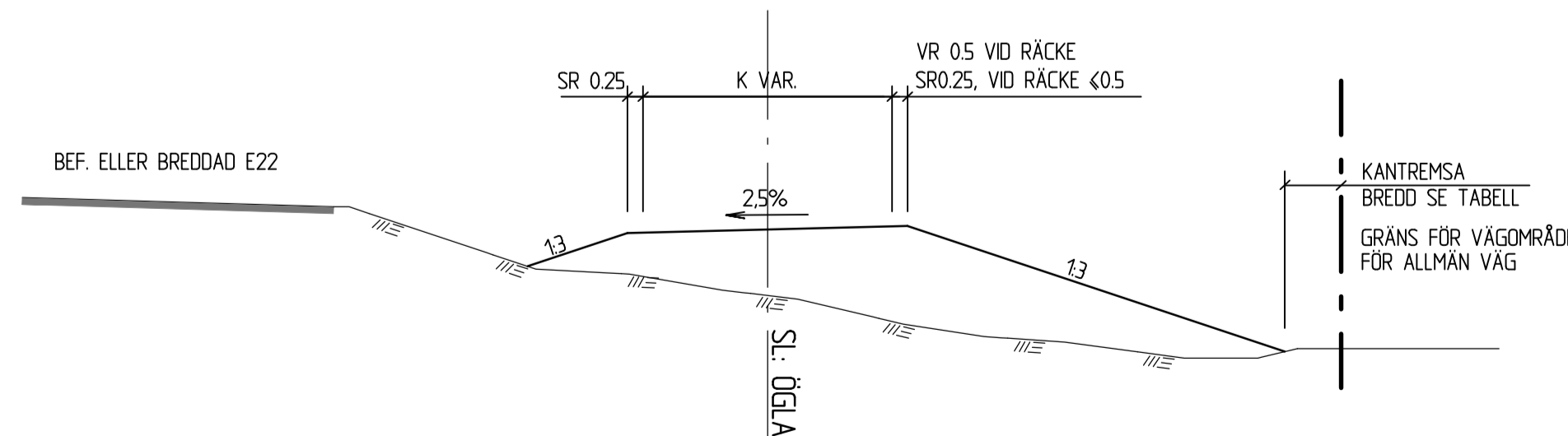
VÄG 750, 754, 758



VÄNDPLATS-VÄNDÖGLA

MED ASFALTLITLAGER

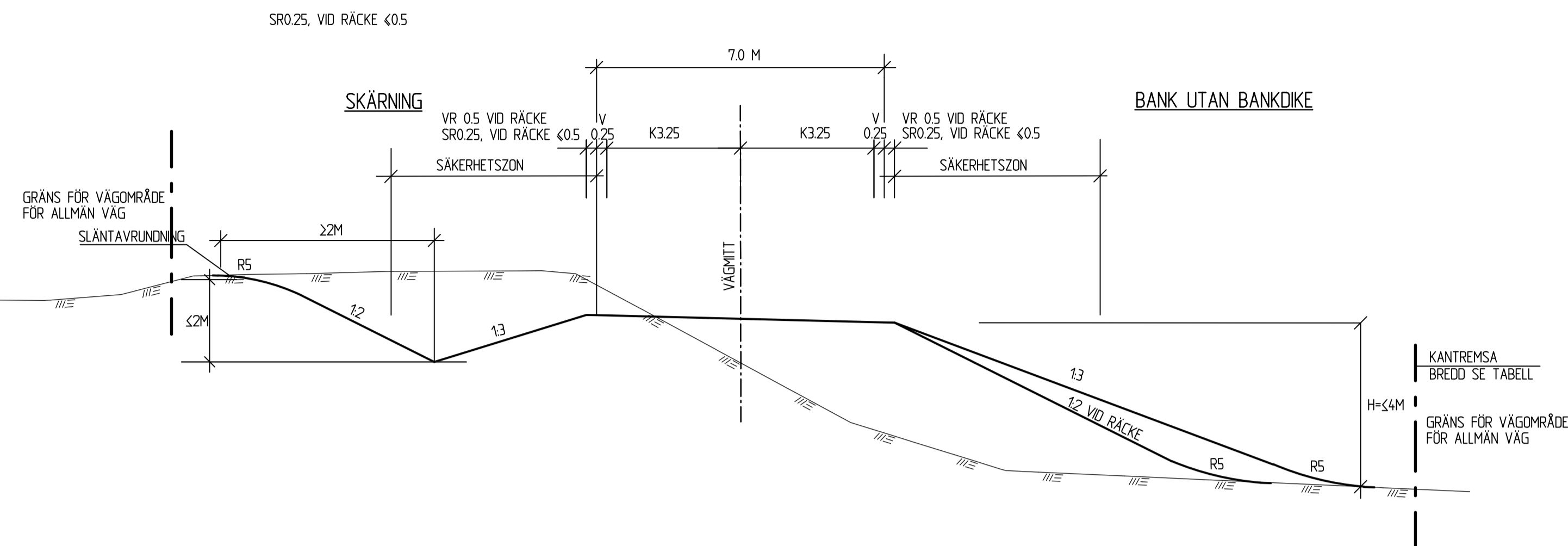
VÄG 750, 754, 758



REV	ANT	ANDRINGEN AVSER	ODK	DATUM	VV DATUM	VV DIARENUMMER
VÄGPLAN						
			E22, KARLSKRONA-NORRKÖPING DELEN NYGÅRD-BÄLÖ 30 GEMENSAMT ANSLUTNINGSVÄGAR VÄG 750, 754, 758, ENSKILDA VÄGAR			
			TYPSEKTION			
UPPDRAGSANSVARIG	A BROBERG		UPPDRAGSNUMMER	1012072		
KONSTR	A JOHANSSON		GRANSK	M BERGGREN		
OBJEKTNR	OREBRO		RITNINGSNR	2014-09-01		
REVISION	A BROBERG		OBJEKTNR	87833346		0 30 T 04 01

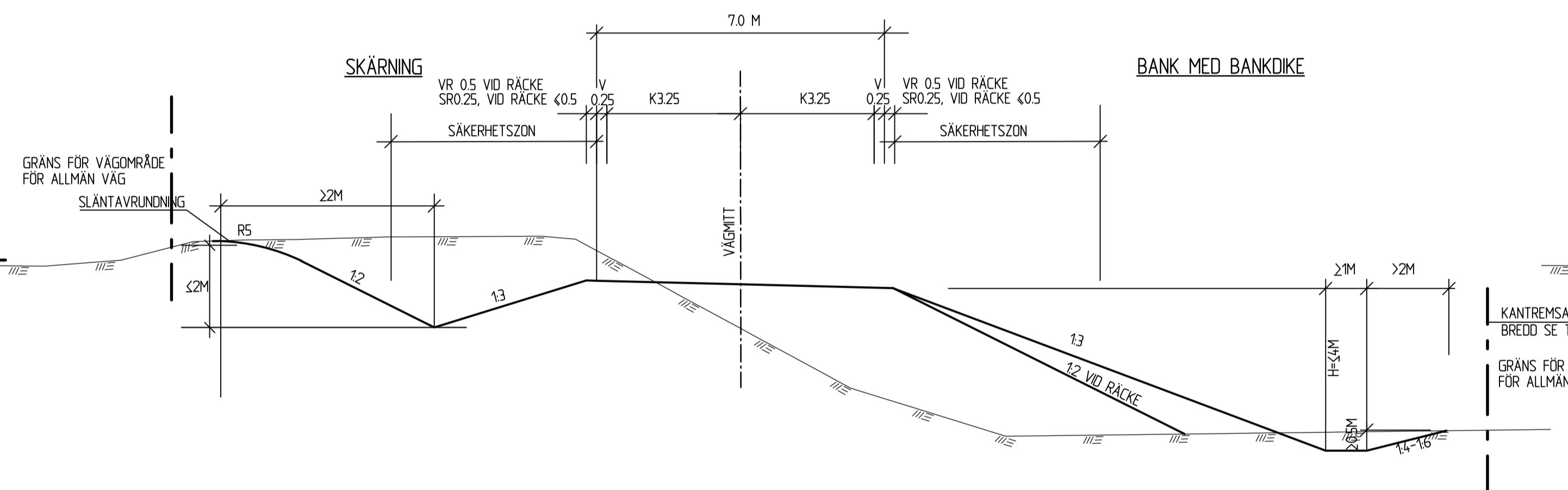
ALLMÄNNA VÄGAR

VÄG 758



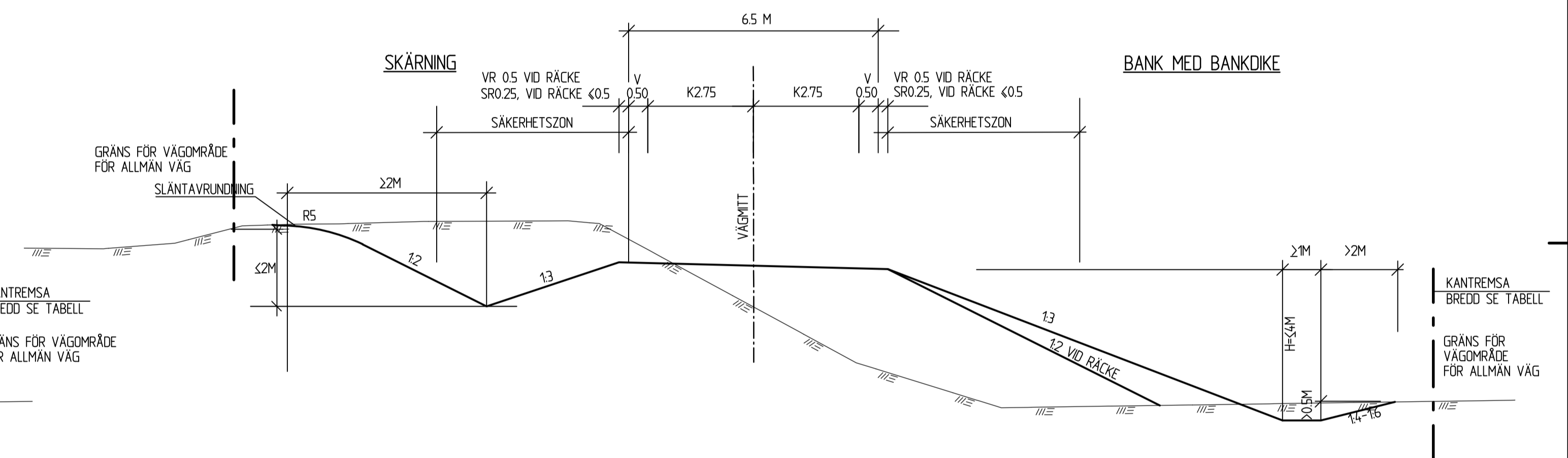
ALLMÄNNA VÄGAR

VÄG 758



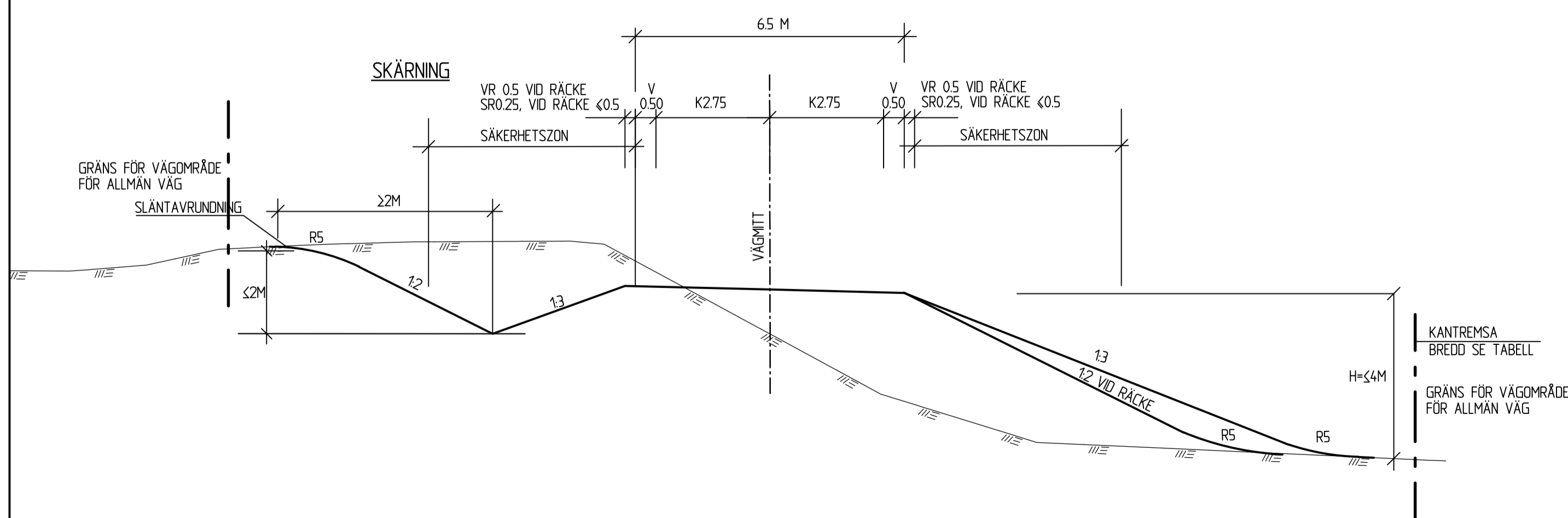
ALLMÄNNA VÄGAR

VÄG 754 MOT VIRUM



ALLMÄNNA VÄGAR

VÄG 754 MOT VIRUM



SIDDOMRÅDESUTFORMNING

ÅDT-DIM 4000

VR=80 KM/TIM

SÄKERHETSSZON= ÅDT-DIM ≤ 1000 , 5M*

*I YTTERKURVA MED R$1.5X$ Rmin SKA MÄTTET ÖKAS MED 2M

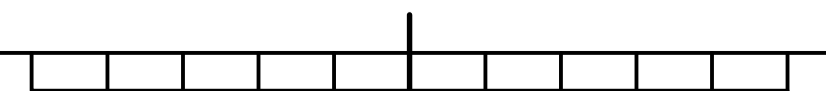
MARKSLAG

BREDD PÅ KANTREMSA

SKOGSMARK	10-20 M
ÅKERMARK/HAGMARK	0.5 M
TOMTMARK	0 M
VILTSTÅNGSEL OBEROENDE AV MARKSLAG	2 M

SÄKERHETSSZONEN UTMED ALLMÄN VÄG (SE NEDAN) ÄR DET OMRÅDE SOM SKALL VARA FRITT FRÅN OEFTERGIVLIGA FÖREMÅL. DEFINITIONEN PÅ SÄKERHETSSZONEN ÄR FRAMGÅR NEDAN.

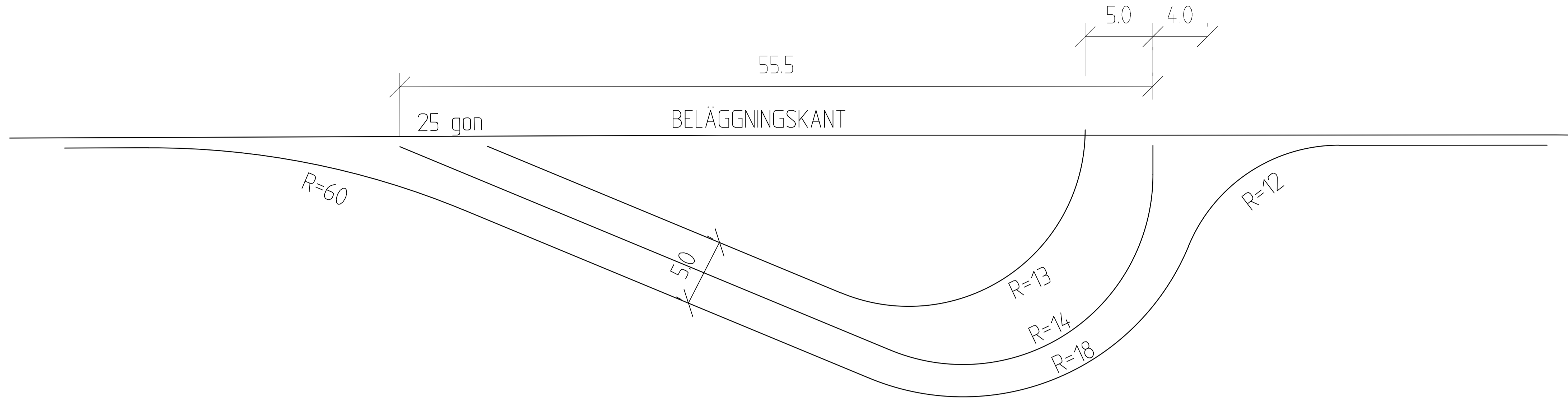
REV	ANT	ANDRING AVSER	OODK	DATUM	VV DATUM	VV DIARENUMMER
VÄGPLAN						
			E22, KARLSKRONA-NORRKÖPING DELEN NYGÅRD-BÄLÖ			
			30 GEMENSAMT ANSLUTNINGSVÄGAR			
			VÄG 754, 758			
			TYPSEKTION			
UPPDRAGSANSVARIG	A BROBERG		UPPDRAGSNUMMER	1012072		
KONSTR	A JOHANSSON		GRANSK	M BERGGREN		
OBJEKT NR	OREBRO		RITNINGSNR	2014-09-01		
REV	A BROBERG		OBJEKT NR	87833346		0 30 T 04 02



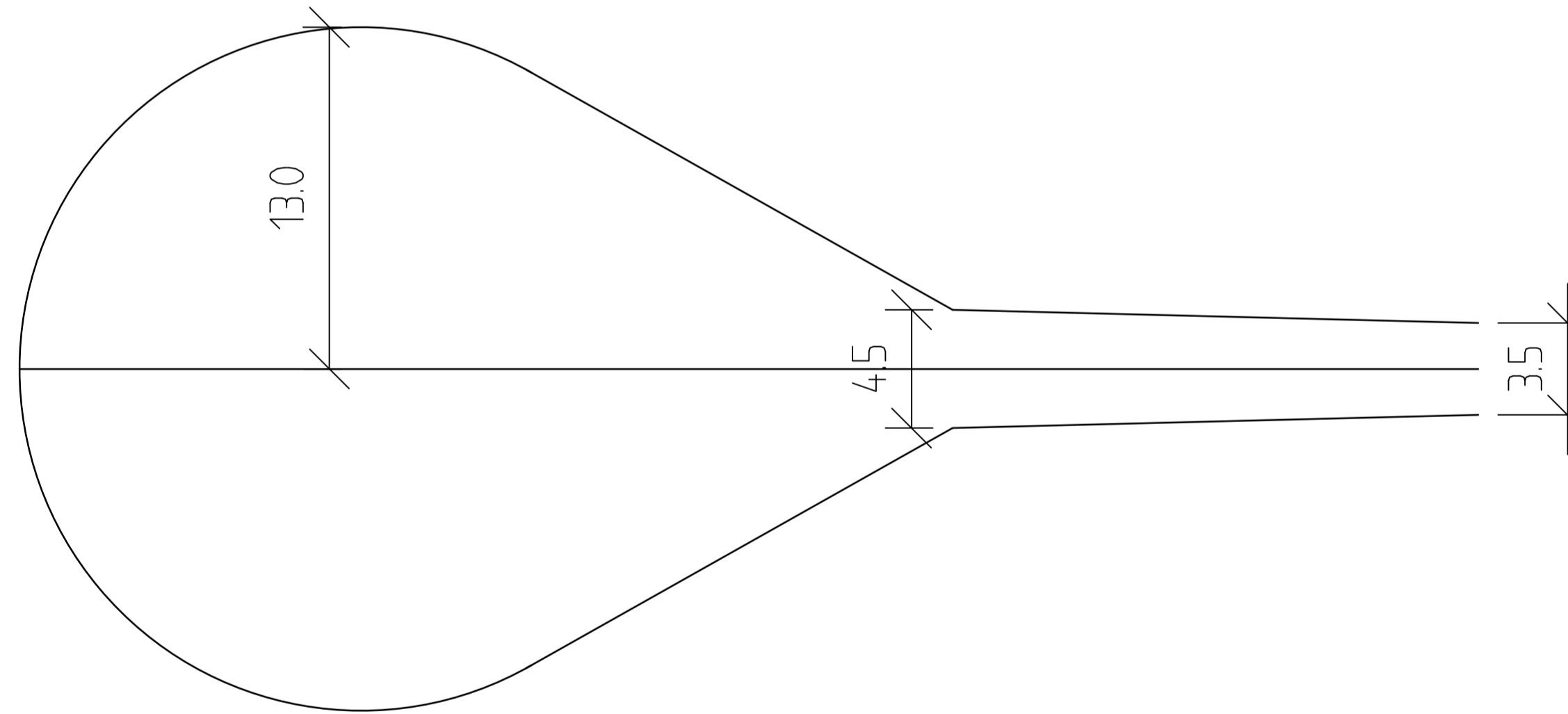
REF: S:\MARK\TOD0401

Bilaga V, V02072, CADAPROS, VÄRME, OBTJÄNINGS, Skapat av: WABT, Skapat: 2014-09-08 08:21

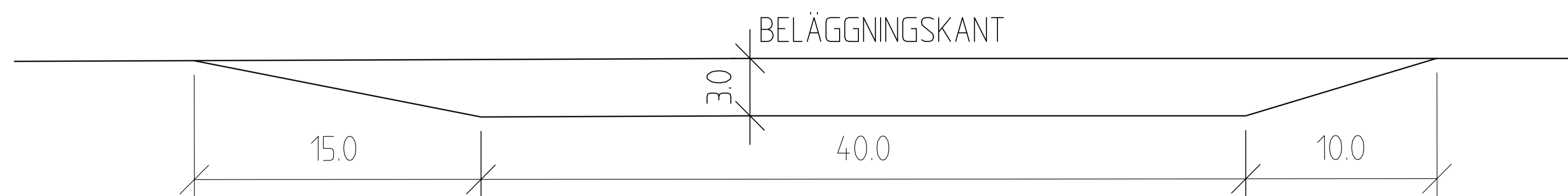
TYPRITNING VÄNDPLATS TYP VÄNDÖGLA
DIM. FÖR 24M FORDON



TYPRITNING VÄNDPLATS TYP VÄNDPLAN
DIM. FÖR 24M FORDON



NÖDUPPSTÄLLNINGSPLOTS



REV	ANT	ÄNDRINGEN AVSER	ÖSKD	DATUM	VV DATUM	VV DIARENUMMER
VÄGPLAN						
			E22, KARLSKRONA-NORRKÖPING DELEN NYGÅRD-BÄLÖ			
			30 GEMENSAMT ANSLUTNINGSVÄGAR			
www.eqcgroup.se			TYPRITNINGAR, VÄNDPLAN VÄNDPLATS, NÖDUPPSTÄLLNING			
UPPDRAGSANSVARIG A BROBERG			UPPDRAGSNUMMER 1012072			
KONSTR A JOHANSSON			GRANSK M BERGGREN			
OREBRO			2014-09-01			
A BROBERG			OBJEKT NR 87833346		FORMAT A1	
			RITNINGSNR 0 30 T 04 03		SKALA 1:50	
			REV			