

**TECKENFÖRKLARING**

**NY ANLÄGGNING (FASTSTÄLLS)**

- NYTT ELLER JUSTERAT JÄRNVÄGSPÅR, SPÄRMITT MED LÄNGDMÄTNING OCH HÖDSÄTTNING
- NY SPÄRVÄXEL
- BEFINTLIGT SPÅR
- BEFINTLIG SPÄRVÄXEL

**MARKANSPRÅK (FASTSTÄLLS)**

- GRÄNS FÖR JÄRNVÄGSPLAN
- GRÄNS FÖR JÄRNVÄGSMARK
- AVGRÄNSNING MELLAN OLIKA TYPER AV MARKANSPRÅK
- J NY JÄRNVÄGSMARK MED ÄGANDERÄTT
- Jt NY JÄRNVÄGSMARK MED ÄGANDERÄTT 3D
- Js1 NY JÄRNVÄGSMARK MED SERVITUTSRÄTT FÖR UNDERHÅLL AV ANLÄGGNINGEN
- Js2 NY JÄRNVÄGSMARK MED SERVITUTSRÄTT FÖR SERVICEVÄG
- Js3 NY JÄRNVÄGSMARK MED SERVITUTSRÄTT FÖR ÅTKOMST UNDER MARK
- Js4 NY JÄRNVÄGSMARK MED SERVITUTSRÄTT FÖR UPPSAMLINGSPLATS
- Jts1 NY JÄRNVÄGSMARK MED SERVITUTSRÄTT FÖR SKYDDSZON RUNT TUNNEL SAMT UNDERHÅLL AV SKYDDSANORDNINGAR
- T:xx TILLFÄLLIG NYTTJANDERÄTT. RÖD SIFFRA ANGER OMRÅDESNUMMER FÖR OMRÅDE INNEHÅLLANDE EN ELLER FLERA TILLFÄLLIGA NYTTJANDERÄTTER. FÖR BESKRIVNING, SE BILAGA TILL PLANKARTA.
- T:xx TILLFÄLLIG NYTTJANDERÄTT PÅ ANNANS SERVITUTSRÄTT INOM TRAFIKVERKETS FASTIGHET
- T:xx NY JÄRNVÄGSMARK MED ÄGANDERÄTT 3D SAMT TILLFÄLLIG NYTTJANDERÄTT. RÖD SIFFRA ANGER OMRÅDESNUMMER FÖR OMRÅDE INNEHÅLLANDE EN ELLER FLERA TILLFÄLLIGA NYTTJANDERÄTTER. FÖR BESKRIVNING, SE BILAGA TILL PLANKARTA
- T:xx NY JÄRNVÄGSMARK MED SERVITUTSRÄTT SAMT TILLFÄLLIG NYTTJANDERÄTT. RÖD SIFFRA ANGER OMRÅDESNUMMER FÖR OMRÅDE INNEHÅLLANDE EN ELLER FLERA TILLFÄLLIGA NYTTJANDERÄTTER. FÖR BESKRIVNING, SE BILAGA TILL PLANKARTA

**SKYDDSATGÄRDER (FASTSTÄLLS)**

- MARKERING ELLER AVGRÄNSNING AV SKYDDSATGÄRDER
- SK1 BULLERSKYDDSSKÄRM, CA 4 M ÖVER MARK (ANGES SOM +HÖJD I PLANKARTAN)
- SK2 ERBJUDANDE OM BULLERSKYDD FASADATGÄRDER, FÖR MER DETALJERAD INFORMATION, SE FÖRTECKNING BULLERBERÖRDA BYGGNADER SOM ERBJUDS ÅTGÄRDER (9922-01-060\_002)
- SK3 ERBJUDANDE OM BULLERSKYDD LOKAL UTEPLATSATGÄRD, FÖR MER DETALJERAD INFORMATION, SE FÖRTECKNING BULLERBERÖRDA BYGGNADER SOM ERBJUDS ÅTGÄRDER (9922-01-060\_002)
- SK4 SKYDDSRÄL
- SK5 PÅKÖRNINGSSKYDD/SKYDDSMUR
- SK6 STOMLJUDSDÄMPANDE ÅTGÄRDER, SE PROFIL OCH TVÄRSEKTIONER
- SK7 SKYDDSATGÄRDER FÖR ANSLUTNING TILL VA-SYSTEM

**VERKSAMHETER/ÅTGÄRDER SOM UNDANTAS FRÅN FÖRBUD ENLIGT MILJÖBALKEN**

FÖRBUDEN SOM AVSER VERKSAMHET ELLER ÅTGÄRD INOM GENERELLT BIOTOPSKYDDOMRÅDE (7:11 12 ST.MB) GÄLLER INTE BYGGANDE AV JÄRNVÄG, BESKRIVNING AV PÅVERKAN PÅ BIOTOPSKYDDSOBJEKT REDOVISAS I JÄRNVÄGSPLANENS PLANBESKRIVNING

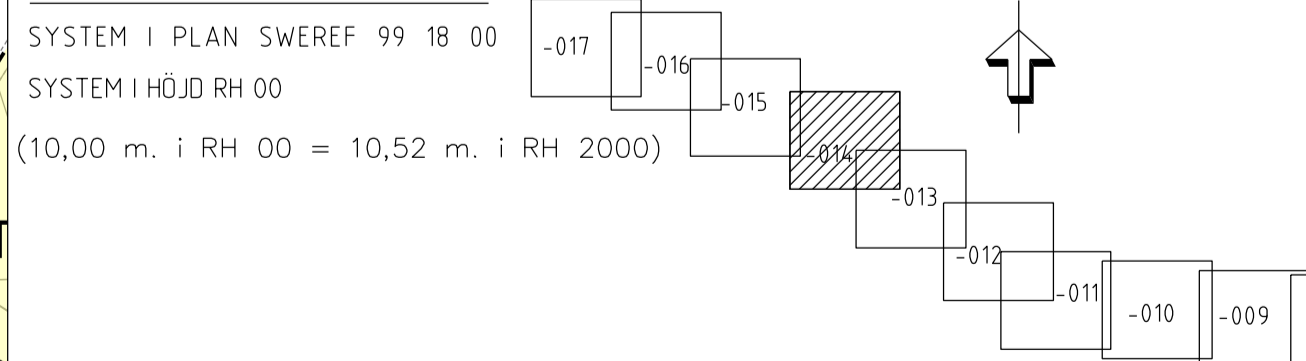
OMRÅDE MED UNDANTAG FRÅN GENERELLA BIOTOPSKYDD

SKYLDIGHETEN ATT GÖRA ANMÄLAN FÖR SAMRÅD ENLIGT 12:6 MB GÄLLER INTE FÖR DE VERKSAMHETER OCH ÅTGÄRDER SOM BEHOVS FÖR ATT BYGGA JÄRNVÄGEN OCH SOM FASTSTÄLLS OCH INGÅR I NY JÄRNVÄGSMARK ELLER OMRÅDE FÖR TILLFÄLLIG NYTTJANDERÄTT.

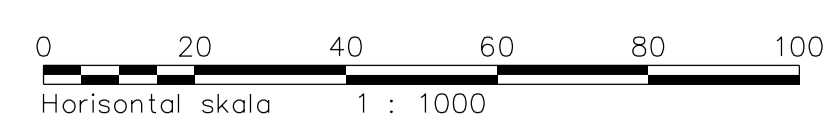
**ÖVRIGA BETECKNINGAR PÅ PLANKARTAN (FASTSTÄLLS EJ)**

- FASTIGHETSKARTAN ÄR FRÅN FEBRUARI 2020
- ALBYGÅRD 2 FASTIGHETSNUMR
  - ALBYGÅRD KVARTERS- /TRAKTNAMN
  - TRAFIKVERKETS BEFINTLIGA FASTIGHET
  - KVARTERS-/TRAKTGRÄNS TILLIKA FASTIGHETSGRÄNS
  - FASTIGHETSGRÄNS
  - KOMMUNGRÄNS
  - BOSTADSBYGGNAD
  - ÖVRIG BYGGNAD
  - SLÄNT
  - BEFINTLIG BULLERSKYDDSSKÄRM
  - NY STATIONSBYGGNAD
  - NYTT TEKNIKHUS
  - PLANKORSNING STÄNGS

**KOORDINATSYSTEM**



TYP AV PLAN		JÄRNVÄGSPLAN	
LEVERANTÖR		AVDELNING	564 B
		UPPRÄGNINGSNUMMER	10207385
		LEVERANS/ÄNDRINGS-PM	
		KONSTRUKTIONSNUMMER	
		GRÄNSNINGSTATUS / SYFTE	GRÄNSNINGSHANDLING
		HANDRISSTYP	JÄRNVÄGSPLAN
		ANLÄGGNINGSTYP	
SKAPAD AV	WSP/P MEHRA	FLÖKETER-METER	6 +500 -7 +000 404
GRANSKAD AV	WSP/H SANDBORG	BLAD	014
TECKNING AV	AC MALMBERG	BLAD	015
		ANDR.	
		BLAD	014
		NÄSTA BLAD	015
		ANDR.	



Detta ritningsblad är Trafikverkets egendom. All återgivning, kopiering eller utlåning utan tillstånd från Trafikverket är straffbar enligt 10:1 § i Brottsbalken (1997:22).