

**TECKENFÖRKLARING**

**NY ANLÄGGNING (FASTSTÄLLS)**

- 4+300 +16.5 m NYTT ELLER JUSTERAT JÄRNVÄGSPÅR, SPÄRMITT MED LÄNGDMÄTNING OCH HÖJDSÄTTNING
- NY SPÄRVÄXEL
- BEFINTLIGT SPÅR
- BEFINTLIG SPÄRVÄXEL

**MARKANSPRÅK (FASTSTÄLLS)**

- GRANS FÖR JÄRNVÄGSPLAN
- GRANS FÖR JÄRNVÄGSMARK
- AVGRÄNSNING MELLAN OLIKA TYPER AV MARKANSPRÅK
- NY JÄRNVÄGSMARK MED ÄGANDERÄTT
- Jt NY JÄRNVÄGSMARK MED ÄGANDERÄTT 30
- Js1 NY JÄRNVÄGSMARK MED SERVICUTSRÄTT FÖR UNDERHÅLL AV ANLÄGGNINGEN
- Js2 NY JÄRNVÄGSMARK MED SERVICUTSRÄTT FÖR SERVICEVÄG
- Js3 NY JÄRNVÄGSMARK MED SERVICUTSRÄTT FÖR ÅTKOMST UNDER MARK
- Js4 NY JÄRNVÄGSMARK MED SERVICUTSRÄTT FÖR UPSAMLINGSPLATS
- Jts1 NY JÄRNVÄGSMARK MED SERVICUTSRÄTT FÖR SKYDDSZON RUNT TUNNEL SAMT UNDERHÅLL AV SKYDDSANDRÖNINGAR
- T:xx TILFÄLLIG NYTT JÄNDERÄTT, RÖD SIFFRA ANGER OMRÅDESNUMMER FÖR OMRÅDE INNEHÅLLANDE EN ELLER FLERA TILFÄLLIGA NYTT JÄNDERÄTTER. FÖR BESKRIVNING, SE BLAGA TILL PLANKARTA.
- T:xx TILFÄLLIG NYTT JÄNDERÄTT PÅ ANNANS SERVICUTSRÄTT INOM TRAFIKVERKETS FASTIGHET
- T:xx NY JÄRNVÄGSMARK MED ÄGANDERÄTT 30 SAMT TILFÄLLIG NYTT JÄNDERÄTT, RÖD SIFFRA ANGER OMRÅDESNUMMER FÖR OMRÅDE INNEHÅLLANDE EN ELLER FLERA TILFÄLLIGA NYTT JÄNDERÄTTER. FÖR BESKRIVNING, SE BLAGA TILL PLANKARTA.
- T:xx NY JÄRNVÄGSMARK MED SERVICUTSRÄTT SAMT TILFÄLLIG NYTT JÄNDERÄTT, RÖD SIFFRA ANGER OMRÅDESNUMMER FÖR OMRÅDE INNEHÅLLANDE EN ELLER FLERA TILFÄLLIGA NYTT JÄNDERÄTTER. FÖR BESKRIVNING, SE BLAGA TILL PLANKARTA.

**SKYDDÅTGÄRDER (FASTSTÄLLS)**

- MARKERING ELLER AVGRÄNSNING AV SKYDDÅTGÄRDER
- SK1 BULLERSKYDDSKÄRM, CA 4 M ÖVER MARK INGÅS SOM +HÖJ I PLANKARTANI
- SK2 ERBJUDANDE OM BULLERSKYDD FASADÅTGÄRDER. FÖR MER DETALJERAD INFORMATION, SE FÖRTECKNING BULLERBERÖRDA BYGGNADER SOM ERBJUDS ÅTGÄRDER (19922-01-060\_002)
- SK3 ERBJUDANDE OM BULLERSKYDD LOKAL UTEPLATSÅTGÄRD. FÖR MER DETALJERAD INFORMATION, SE FÖRTECKNING BULLERBERÖRDA BYGGNADER SOM ERBJUDS ÅTGÄRDER (19922-01-060\_002)
- SK4 SKYDDSRÄL
- SK5 PÅKÖRNINGSSKYDD/SKYDDSMUR
- SK6 STOMLJUSDÄMPANDE ÅTGÄRDER. SE PROFIL OCH TVÄRSSEKTIONER
- SK7 SKYDDÅTGÄRDER FÖR ANSLUTNING TILL VA-SYSTEM

**VERKSAMHETER/ÅTGÄRDER SOM UNDANTAS FRÅN FÖRBUD ENLIGT MILJÖBALKEN**

FÖRBUDEN SOM AVSER VERKSAMHET ELLER ÅTGÄRD INOM GENERELLT BIOTOPSKYDDOMRÅDE (7:11 12 ST.MBI GÄLLER INTE BYGGANDE AV JÄRNVÄG, BESKRIVNING AV PÅVERKAN PÅ BIOTOPSKYDDOBJEKT REDOVISAS I JÄRNVÄGSPLANENS PLANBESKRIVNING)

OMRÅDE MED UNDANTAG FRÅN GENERELLA BIOTOPSKYDD

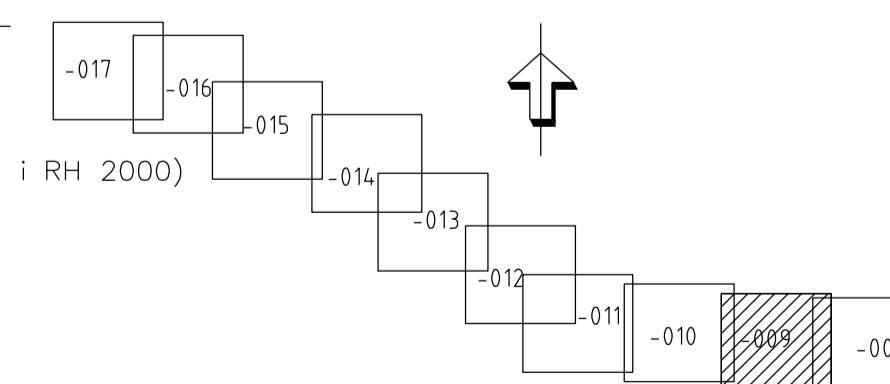
SKYLDIGHETEN ATT GÖRA ANMÄLAN FÖR SAMRÅD ENLIGT 12:6 MB GÄLLER INTE FÖR DE VERKSAMHETER OCH ÅTGÄRDER SOM BEHOVS FÖR ATT BYGGA JÄRNVÄGEN OCH SOM FASTSTÄLLS OCH INGÅR I NY JÄRNVÄGSMARK ELLER OMRÅDE FÖR TILFÄLLIG NYTT JÄNDERÄTT.

**ÖVRIGA BETECKNINGAR PÅ PLANKARTAN (FASTSTÄLLS E.J)**

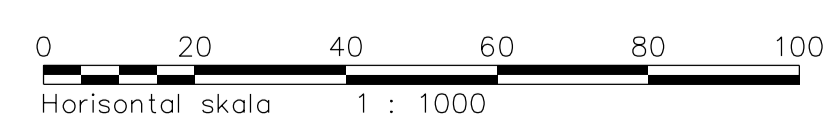
- FASTIGHETSKARTAN ÄR FRÅN FEBRUARI 2020
- ALBYGÅRD 2 FASTIGHETSNUMN
  - ALBYGÅRD KVARTERS-/TRAKTIAMN
  - TRAFIKVERKETS BEFINTLIGA FASTIGHET
  - KVARTERS-/TRAKTGRÄNS TILLIKA FASTIGHETSGRÄNS
  - FASTIGHETSGRÄNS
  - KOMMUNGRÄNS
  - BOSTADSBYGGNAD
  - ÖVRIG BYGGNAD
  - SLANT
  - BEFINTLIG BULLERSKYDDSKÄRM
  - NY STATIONSBYGGNAD
  - NYTT TEKNIKHUS
  - PLANKORSNING STÄNGS

**KOORDINATSYSTEM**

SYSTEM I PLAN SWREF 99 18 00  
SYSTEM I HÖJD RH 00  
(10,00 m. i RH 00 = 10,52 m. i RH 2000)



JÄRNVÄGSPLAN			
LEVERANTÖR <b>wsp</b>	AVDELNING 5648	LEVERANS/ÄNDRINGS-PM	TEKNIKOMRÅDE
UPPDRAGSNUMMER 10207385	KONSTRUKTIONSNUMMER	GRANSNINGSTATUS / SYFTE GRANSKNINGSHANDLING	HANDLINGSTYP JÄRNVÄGSPLAN
<b>TRAFIKVERKET</b>	<b>MÅLARBANAN</b>	ANLÄGGNINGSTYP	ANLÄGGNINGSTYP
SKAPAD AV WSP/H MEHRA	GRANSKAD AV WSP/H SANDBORG	STOCKHOLM O - SUNDBYBERG HUVUDSTA - ÖJUVBO	PLANKARTA FÖR UTBYGGD JÄRNVÄGSANLÄGGNING
LEDAVD AV AC MALMBERG	UTGÅVA 2020-03-09	SKALA 1:1000	FÖRSTÄLLNING A1
		BLAD 009	NÄSTA BLAD 010
		ANM.	ANM.



Den här planen är Trafikverkets egendom. All återgivning, kopiering eller utlåning är förbjuden enligt lag. TRAFIKVERKET