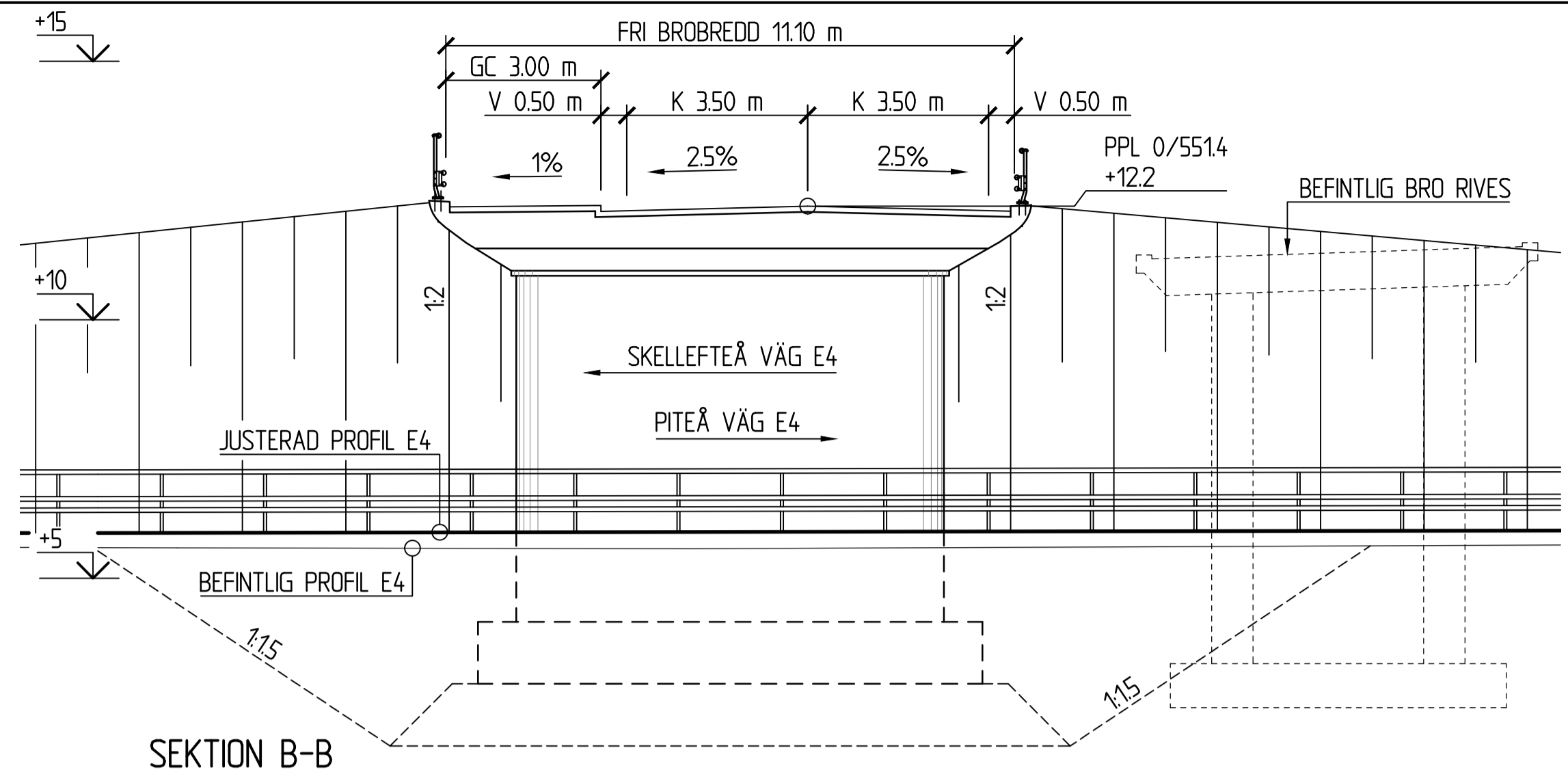


ELEVATION A-A
1:200

** = FRIHÖJD ≥ 4,7 m
1) = MÅTT FÖR FORDONSINTRÄNGNING (VI):
2,5 m UT 4 m OVANFÖR BELÄGGNINGSKANT

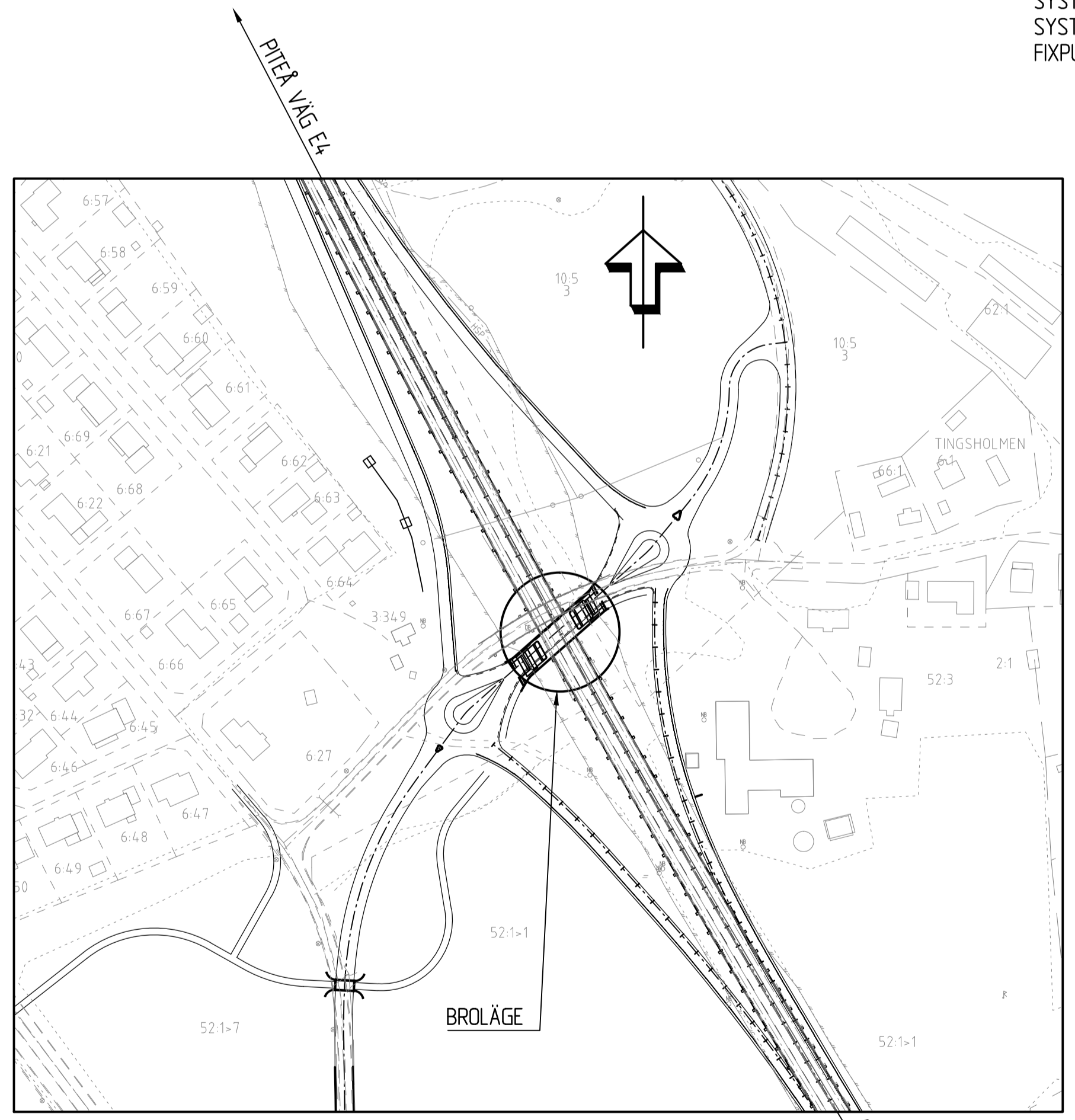
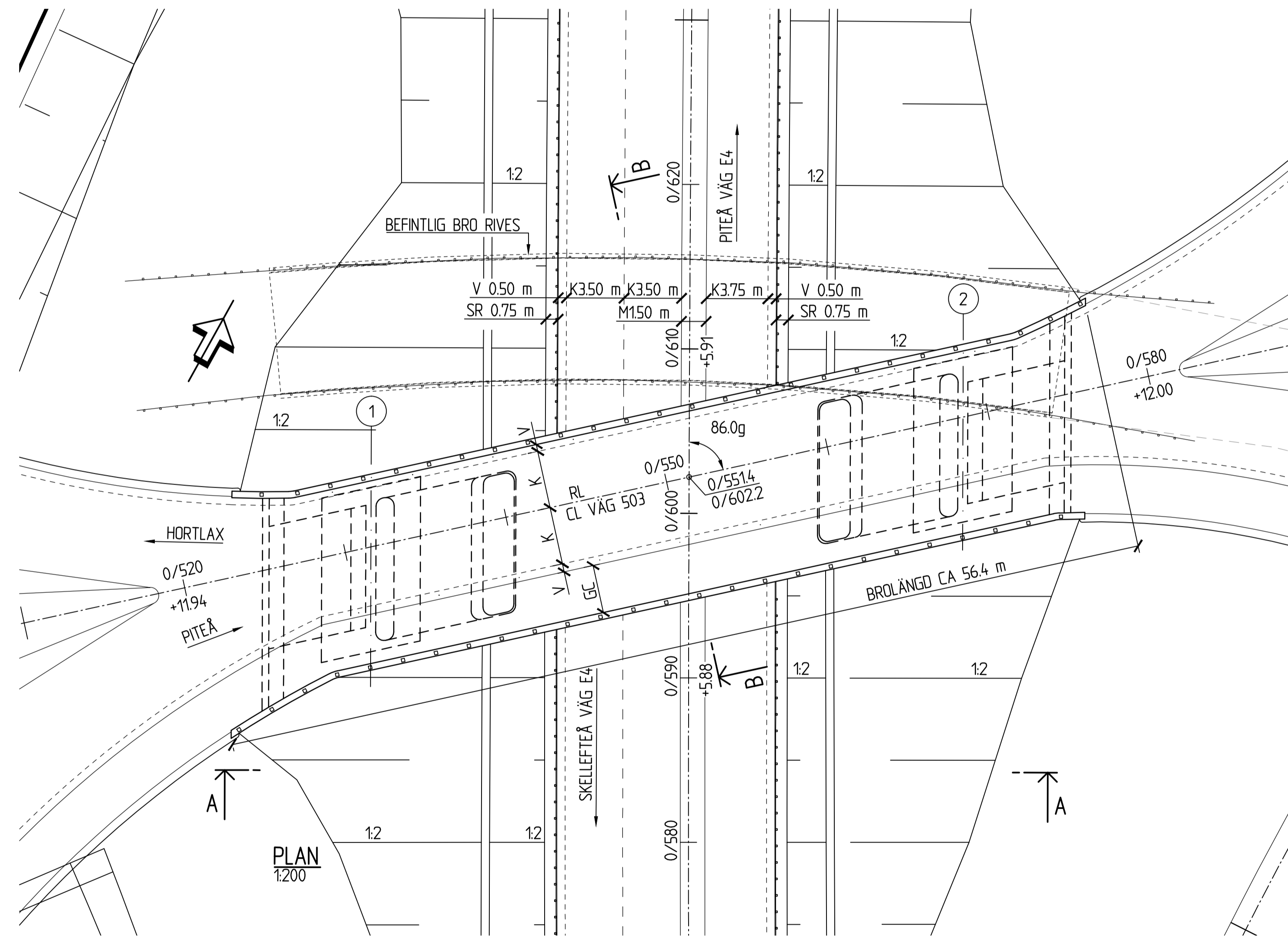
--- BEF. MARK I SEKTION 0/610
- - - BEF. MARK I SEKTION 0/600
- - - BEF. MARK I SEKTION 0/590



SEKTION B-B
1:100

ALLMÄNT
BRON UTFÖRS SOM EN BRO AV TYPEN SNEDBENING OCH SKALL UTFORMAS OCH DIMENSIONERAS ENLIGT TRVK BRO 11 (PUBL. TRV 2011:085) INKLUSIVE SUPPLEMENT 1 (PUBL. TRV 2014/82131) SAMT TEKNISKT PM DATERAD 2016-01-25 UPPRÄTTAD AV SWECO

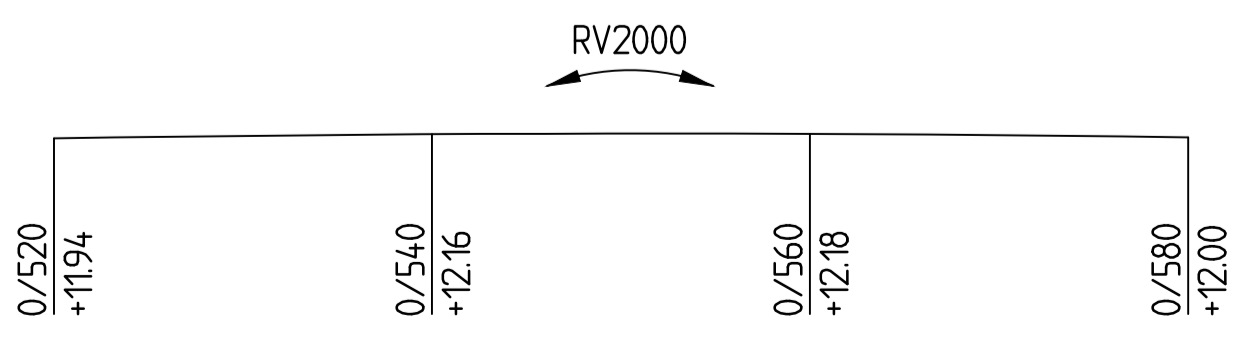
FIX- OCH MÅTDATA
SYSTEM I PLAN: SWEREF 99 2145
SYSTEM I HÖJD: RH2000
FIXPUNKT: ENLIGT SENARE BESKED



PLANDATA VÄG 503

SEKTION	X	Y	AMN
0/520	7244855,416	134373,265	
0/540	7244868,647	134388,264	
0/560	7244881,878	134403,262	
0/580	7244895,108	134418,260	

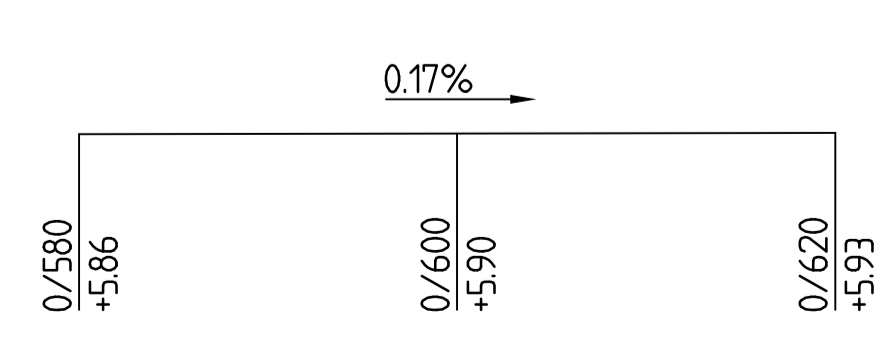
PROFIL VÄG 503



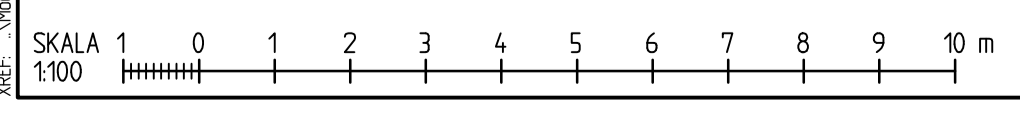
PLANDATA VÄG E4

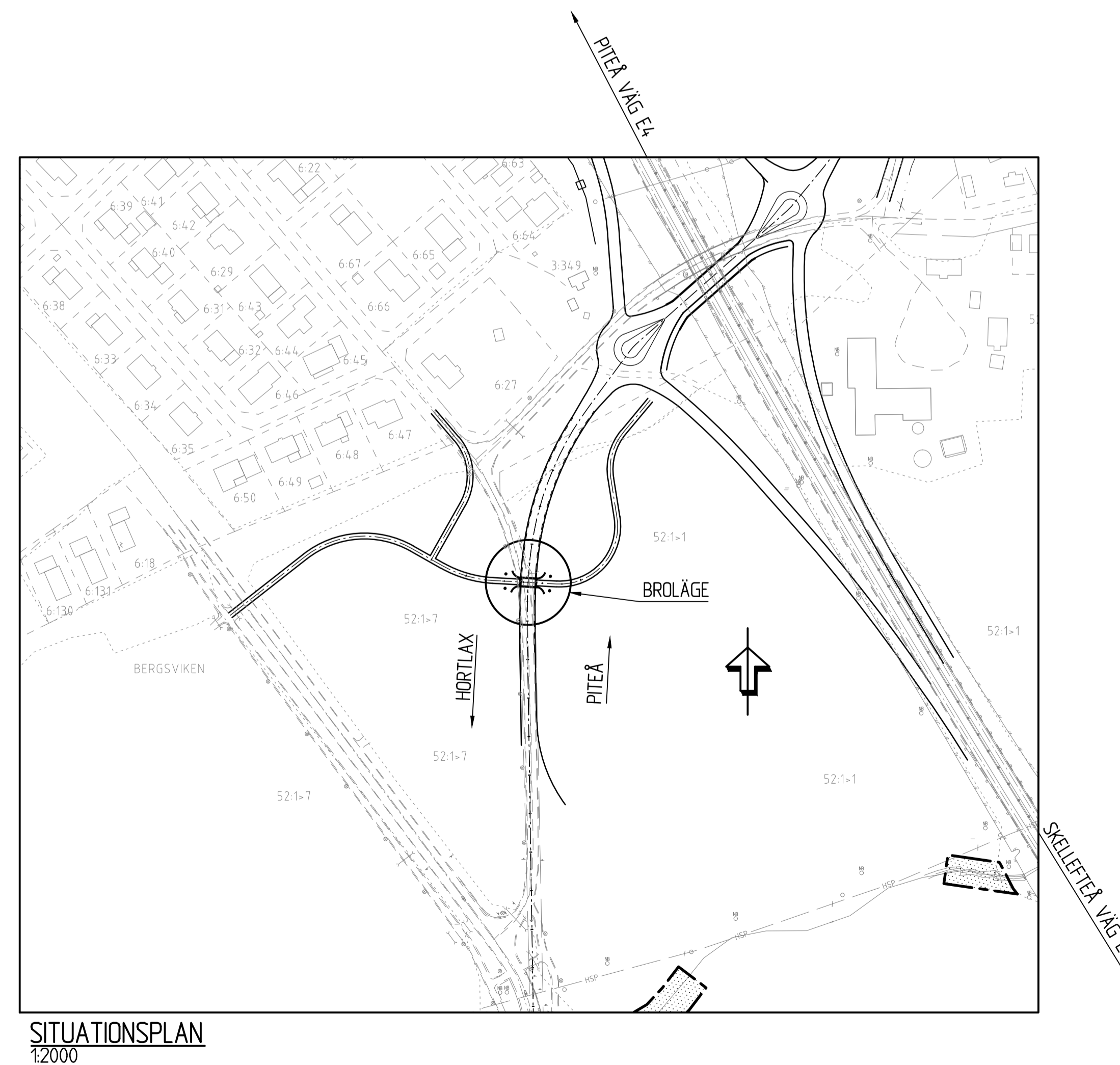
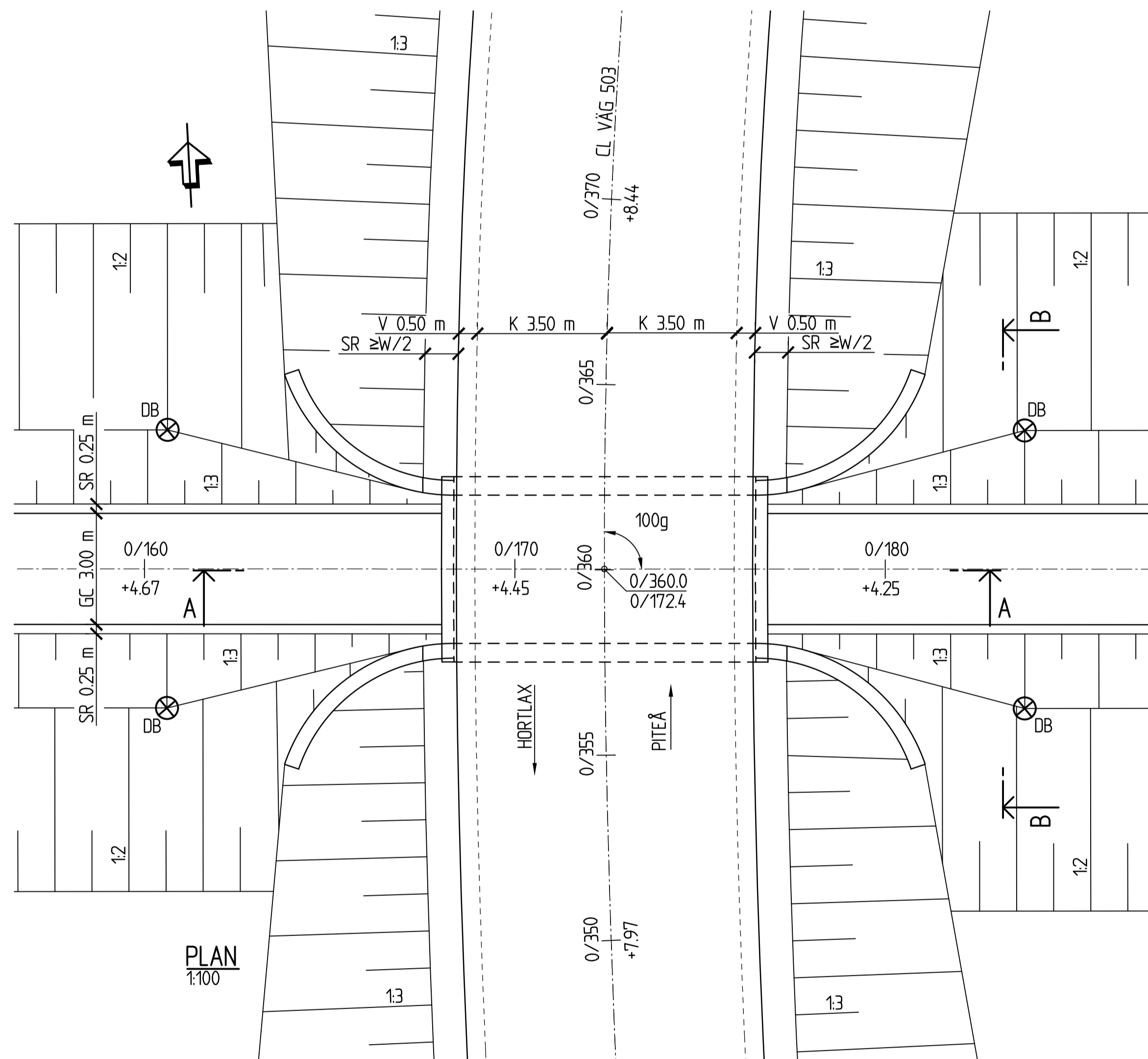
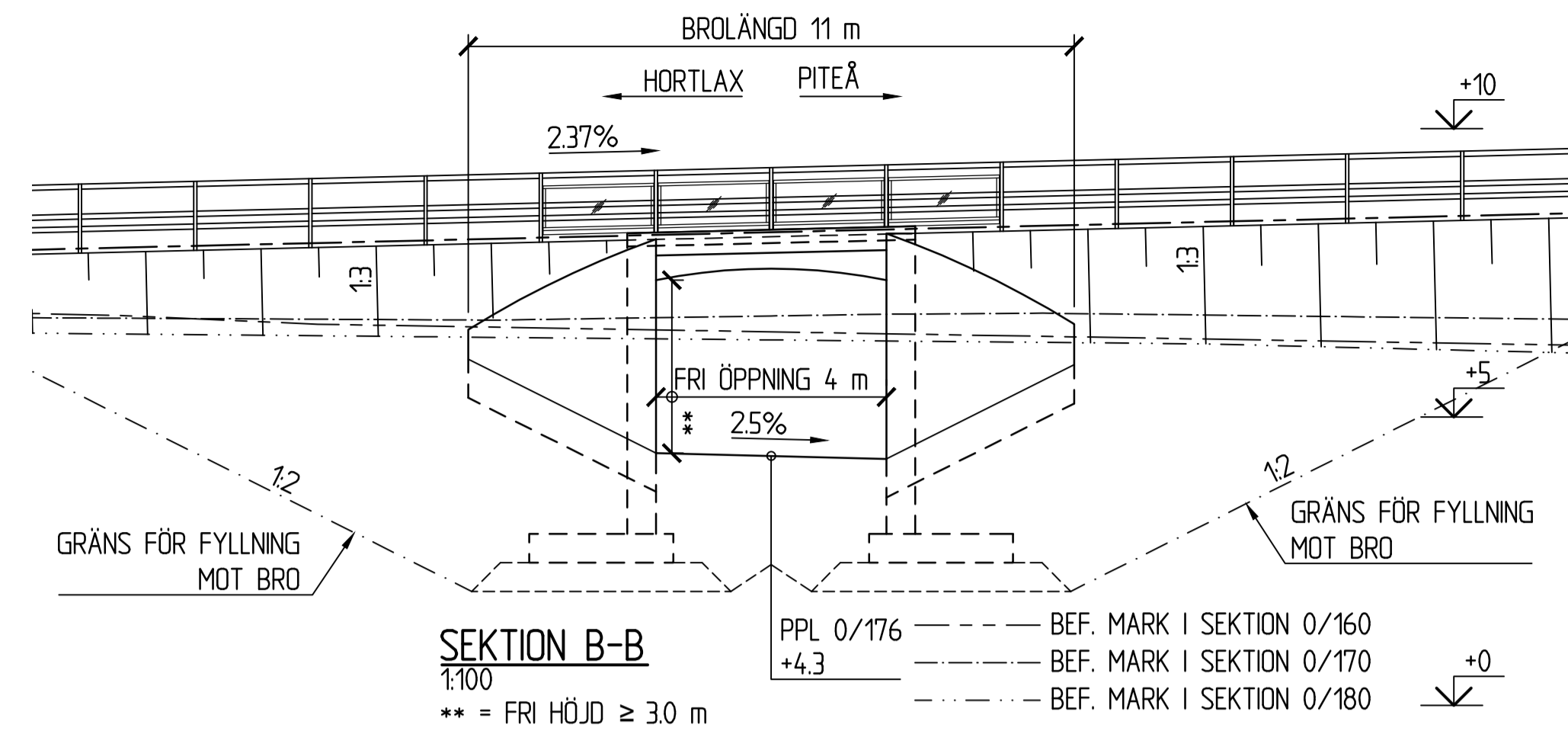
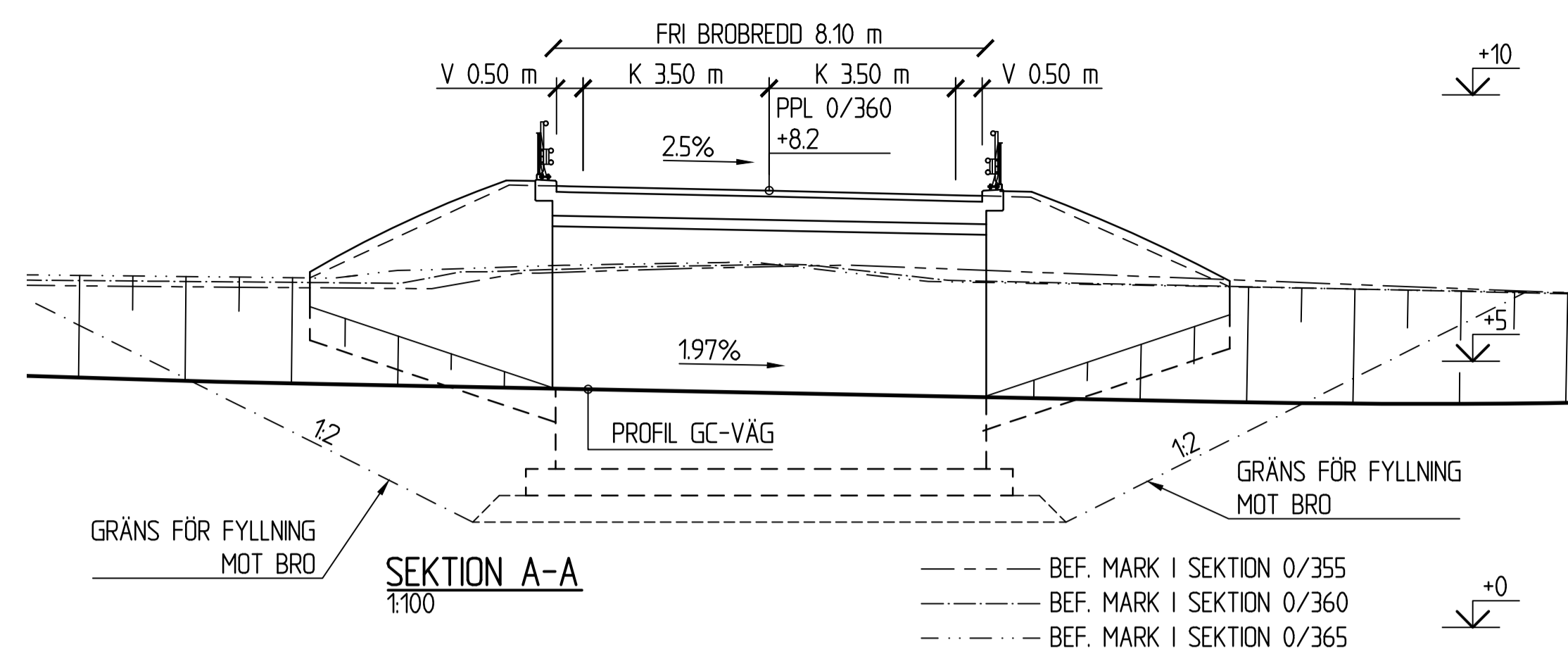
SEKTION	X	Y	AMN
0/580	7244856,756	134407,559	
0/600	7244874,254	134397,873	
0/620	7244891,785	134388,246	

PROFIL VÄG E4



TYP AV PLAN		VÄGPLAN	
GRANSKNINGSSTATUS / SYFTE		FÖR GRANSKNING	
HANDLINGSTYP		GRANSKNINGSHANDLING	
DATUM	2016-01-25	LEVERANS / ANDRINGS-PM	
OBJEKT		TRAFIKPLATS HORTLAX	
DELOMRÅDE / BANDEL		TRAFIKPLATS HORTLAX	
ANLÄGGNINGSEDEL		BRO ÖVER E4	
OBJEKTNUMMER / KM	880954	KONSTRUKTIONNUMMER	
BESTÄLLARE	TRAFIKVERKET	LEVERANTÖR	SWECO
SKAPAD AV	GUSTAV LINDBERG	UPPRAGNUMMER	2474438
GODKÄND AV	HANS ROBERTSON	AVDELNING	2478
RITNINGSTYP		FÖRSLAGSSKISS	
TEKNIKOMRÅDE / INNEHÅLL		BYGGNADSVÄRK	
BESKRIVNING		KM 0/550 BRO ÖVER E4 PÅ VÄG 503	
SKALA	1:200, 1:100	FORMAT	A1
RITNINGNUMMER	1 41 K 20 01	FÖRVALTNINGSNUMMER	
		BLAD	NÄSTA BLAD
		BET	





ALLMÄNT
BRÖN UTFÖRS SOM EN BRÖ AV TYPEN PLATTRAM MED VINGMURAR OCH SKALL UTFORMAS OCH DIMENSIONERAS ENLIGT TRVK BRÖ 11 (PUBL. TRV 2011:085) INKLUSIVE SUPPLEMENT 1 (PUBL. TRV 2014/82131) SAMT TEKNISKT PM DATERAD 2016-01-25 UPPRÄTTAD AV SWECO

FIX- OCH MÄTDATA
SYSTEM I PLAN: SWEREF 99 2145
SYSTEM I HÖJD: RH2000
FIXPUNKT: ENLIGT SENARE BESKED

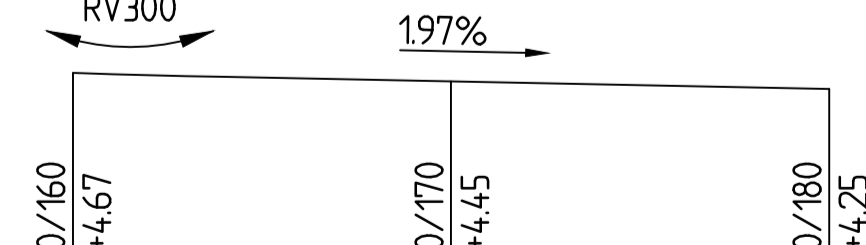
PLANDATA GC-VÄG

SEKTION	X	Y	AMN
0/160	7244718.344	134288.856	
0/170	7244717.799	134298.841	
0/180	7244717.242	134308.826	

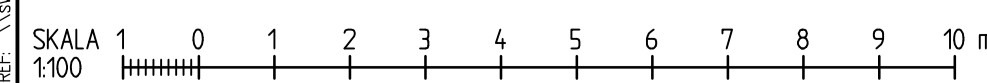
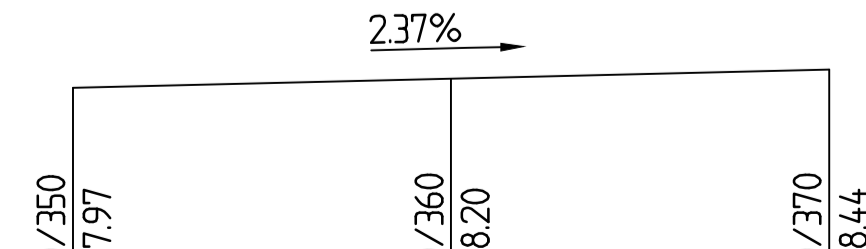
PLANDATA VÄG 503

SEKTION	X	Y	AMN
0/350	7244707.639	134300.891	
0/360	7244717.634	134301.251	
0/370	7244727.609	134301.990	

PROFIL GC-VÄG



PROFIL VÄG 503



TYP AV PLAN		VÄGPLAN	
GRANSKNINGSSTATUS / SYFTE			
FÖR GRANSKNING			
HANDLINGSTYP			
GRANSKNINGSHANDLING			
DATUM		LEVERANS / ÄNDRINGS-PM	
2016-01-25			
OBJEKT			
TRAFIKPLATS HORTLAX			
DELOMRÅDE / BANDEL		ANLÄGGNINGSDEL	
TRAFIKPLATS HORTLAX		BRÖ ÖVER GC-VÄG	
OBJEKTNUMMER / KM		KONSTRUKTIONNUMMER	
BESTÄLLARE		LEVERANTÖR	
TRAFIKVERKET		SWECO	
SKAPAD AV		UPPRAGSNUMMER	
GUSTAV LINDBERG		2474438	
GODKÄND AV		ÄNDRING	
HANS ROBERTSON		2478	
RITNINGSTYP			
FÖRSLAGSSKISS			
TEKNIKOMRÅDE / INNEHÅLL			
BYGGNADSVÄRK			
BESKRIVNING			
KM 0/360			
BRÖ ÖVER GC-VÄG PÅ VÄG 503			
SKALA		FÖRVALTNINGSNUMMER	
1:2000, 1:100		A1	
RITNINGSNUMMER		BLAD	
1 42 K 20 01		NÄSTA BLAD	
		BET	