



Skapat av (Efternamn, Förnamn, org) Byström Roger	DokumentID TDOK 2014:0689	Dokumentdatum 2015-04-01
Fastställt av Chef VO Underhåll		Gäller från 2013-06-01
Ersätter BVF 592.11	Ersatt av [Ersatt av]	Version 1.0
Dokumenttitel BVF 592.11 - Detektorer. Hantering av larm från stationära detektorer samt åtgärder efter upptäckta skador vid manuell avsyning		

Detta dokument ingår i Trafikverkets säkerhetsstyrningssystem för järnväg. Se särskilda regler för förvaltning av Säkerhetstillstånd

Innehållsförteckning

1 Syfte.....	3
2 Omfattning	3
3 Definitioner och förkortningar.....	3
3.1 Definitioner	3
4 Ansvar	4
5 Stationära detektorer	4
5.1 Allmänt.....	4
5.2 Detektorlarm	5
5.2.1 Olika typer av detektorer.....	5
5.2.2 Olika typer av detektorlarm.....	5
5.2.3 Nivåer för fordonslarm	5
5.2.4 Övrigt	5
6 Presentation av detektorlarm på DPC-klienter	6
7 Hantering av larm samt skador upptäckta vid manuell avsyning.....	6
7.1 Allmänt.....	6
7.2 Order alternativt nödmeddelande till förare/ tillsyningsman.....	6
7.2.1 Hastighetssänkning	6
7.2.2 Stannande av järnvägsfordon för kontroll/åtgärd	9
7.2.3 Stoppande av järnvägsfordon på intilliggande spår	10
7.3 Kontroll/åtgärd vid stoppställe	10
7.3.1 Kontroll/åtgärd efter larm från varmgångsdetektor	10
7.3.2 Kontroll/åtgärd efter larm från tjuvbromsdetektor	11
7.3.3 Kontroll/åtgärd efter larm från hjulskadedetektor	11
7.3.4 Gränsvärde samt åtgärd vid manuell avsyning	13
7.3.5 Avsyning av banan.....	13
7.3.7 Kontroll/åtgärd efter larm från upplyftsdetektor	14
7.3.8 Kontroll/åtgärd efter larm från kolslitskenedetektor	14
7.4 Vidare transport av fordon som stoppats efter detektorlarm och/eller manuell avsyning	15

DokumentID TDOK 2014:0689		Version 1.0
-------------------------------------	--	-----------------------

7.5	Komplettering av larmrapport	16
8	Åtgärder i samband med funktionslarm/ avstängd detektor	16
9	Hantering av larm från detektoranläggningen på Öresundsförbindelsen	16
9.1	Åtgärder i samband med fordonslarm	16
9.1.1	Stoppande av spårfordon.....	16
9.1.2	Stoppande av spårfordon på intilliggande spår	16
9.1.3	Åtgärder i samband med konstaterad urspårning.....	17
10	Hjälpmedel och referenser	17
10.2	Referenser	17
	Bilaga 1: Detektortyper	18
	Ändringslogg	22



DokumentID TDOK 2014:0689	Version 1.0
------------------------------	----------------

1 Syfte

Revidering av dokumentet har föranletts av förändrade krav och regler på hantering av larm från Trafikverkets hjulskadedetektorer.

Huvudsakliga förändringar jämfört med föregående utgåva:

- JvSFS 2008:7, Järnvägsstyrelsens trafikföreskrifter, avsnitt 1.2 i bilaga 6, har ersatts med TSFS 2012:66.
- Kompletterande regler om hjulskador med anledning av TSFS 2012:66 har inarbetats i detta dokument
- Larmgränser för hjulskador har förändrats
- Varningslarm har införts

Syftet med dokumentet är att personalen på Trafikverkets produktionsplatser och järnvägsföretagen ska känna till vilka åtgärder som ska vidtas dels i samband med larm från stationära detektorer för övervakning av järnvägsfordon dels vid manuellt upptäckta skador.

2 Omfattning

Detta dokument anger vilka åtgärder som ska vidtas i samband med larm från stationära detektorer för övervakning av järnvägsfordon samt vid manuellt upptäckta skador.

Dokumentet riktar sig till personal på Trafikverkets produktionsplatser, järnvägsföretag, projektledare för spårunderhåll samt banentreprenörer.

Dokumentets giltighet ska avtalas med de järnvägsföretag som tillåts trafikera Trafikverkets spåranläggning. Järnvägsföretagen ansvarar för åtgärder på sina respektive fordon och ska ha tillämpningsregler för dessa åtgärder.

3 Definitioner och förkortningar

3.1 Definitioner

Termerna tågklarare, tillsyningsman, förare, tågfärd och spärrfärd används med de definitioner som finns i JvSFS 2008:7, bilaga 1. I övrigt används följande termer med angivna definitioner:

Projektledare	Banansvarig inom Trafikverkets respektive underhållsområde (Underhåll Järnväg)
Hjulskadedetektor	Stationär utrustning i spår som mäter uppkommen kraft mellan hjul och räl.
Hjulskada	Samlingsbegrepp för alla typer av skador som ger upphov till en ökad samverkanskraft mellan hjul och räl
Hjulplatta	Skada på hjulet i form av en mer eller mindre plan yta som uppstår då hjulet inte roterar på grund av fastfrysning, nödbromsning eller annat fel, och släpas mot rälsen så att material nöts bort

DokumentID TDOK 2014:0689	Version 1.0
------------------------------	----------------

Hjulringsbeläggning	Beläggning eller på annat sätt fasttryckt eller intryckt hårt material eller föremål på hjulets löpyta
Detektor	Stationär utrustning i spår som mäter tillstånd hos passerande järnvägsfordon samt ger larm till DPC:erna på Trafikverkets produktionsplatser.
Sträcka	Linjen mellan två driftplatser
Tågskyddssystem	Tekniskt system för övervakning och presentation av signal- och hastighetsbesked, till exempel ATC eller ETCS.
Stoppställe	Plats där tåget stoppas för kontroll

3.2 Förkortningar

ATC	Automatic Train Control
DPC	Detektor-PC – system för detektorpresentation och larmhantering på Trafikverkets produktionsplatser
ETCS	European Train Control System
sth	Största tillåtna hastighet
stax	Största tillåtna axellast

4 Ansvar

5 Stationära detektorer

5.1 Allmänt

Trafikverket har i dag cirka 190 stationära detektorer för övervakning av järnvägsfordon och beståndet förätas och uppgraderas successivt. Detektorerna är anslutna till det gemensamma systemet DPC och alla mätresultat lagras i en detektordatabas.

Detektorerna utför automatisk tillståndskontroll av järnvägsfordon som passerar dem och larmar i samband med mätresultat som berör trafiksäkerheten eller indikerar risk för fordon eller bana. Genom att fordon med skador eller fel upptäcks kan ett riskfyllt förlopp avbrytas och den totala skadeföljden minimeras.

Utöver säkerhetsaspekten kan detektorernas mätvärden användas som underlag för behovsstyrt underhåll av järnvägsfordon och bana. Detektorerna ger även annan typ av information, exempelvis hastighet, tåglängd, fordonsvikt, axelantal och lufttemperatur.

DokumentID TDOK 2014:0689		Version 1.0
------------------------------	--	----------------

För närvarande finns anläggningar för detektering av varmgång, tjuvbroms, hjulskada, upplyft av kontaktledningstråd samt skadad kolslitskena. Detektorerna är anslutna till DPC:er på Trafikverkets produktionsplatser, där larm tas emot och hanteras av tågklarare. Information om ett larmat fordon förmedlas till berört järnvägsföretag, som svarar för åtgärder till följd av skador eller fel på fordonet.

Detektorlarm anges alltid med fordonsaxelns ordningsnummer och sida (vänster/höger), som räknas från tågets början i färdriktningen och inkluderar antalet axlar på drivfordon eller manöverfordon.

5.2 Detektorlarm

5.2.1 OLIKA TYPER AV DETEKTORER

Följande detektortyper används inom Trafikverket och larmar under följande förutsättningar:

- **Varmgångsdetektor** som har registrerat onormalt hög hjullagertemperatur
- **Tjuvbromsdetektor** som har registrerat onormalt hög hjulringstemperatur på grund av anliggande broms
- **Hjulskadedetektor** som har registrerat onormalt hög kraft mellan hjul och räl på grund av skada eller orundhet i hjulbanan
- **Upplyftsdetektor** som har registrerat för stort eller för litet upplyft av kontaktledningstråden
- **Kolslitskenedetektor** som har registrerat nedsliten eller defekt kolslitskena

5.2.2 OLIKA TYPER AV DETEKTORLARM

Följande typer av detektorlarm förekommer:

- **Fordonslarm** som indikerar skada eller fel på järnvägsfordon som har passerat en detektor. Fordonslarm presenteras på tågklararens DPC-klienter och förekommer i tre olika nivåer.
- **Funktionslarm** som indikerar tekniskt fel på själva detektoranläggningen. Funktionslarm presenteras på driftteknikers DPC-klienter och förekommer endast i en nivå. Information om felets ursprung och art ges i form av en felkod.

5.2.3 NIVÅER FÖR FORDONSLARM

Följande nivåer för fordonslarm förekommer:

- **Hög** – den högsta larmnivån, som indikerar att det föreligger akut risk för skada eller urspårning
- **Låg** – indikation på skada eller fel som kräver kontroll eller åtgärd
- **Varning** – indikation på mätvärde som väsentligt överstiger normala driftvärden

5.2.4 ÖVRIGT

Drivfordon bör undvika inbromsning respektive slirning vid passage av varmgång-/ tjuvbroms- samt hjulskadedetektorer för att undvika missvisande mätvärden som kan leda till larm.

DokumentID TDOK 2014:0689	Version 1.0
------------------------------	----------------

6 Presentation av detektorlarm på DPC-klienter

Detektormeddelanden presenteras på tågklararens och driftteknikers DPC-klienter. Samtliga järnvägsfordon som passerar en detektoranläggning presenteras på DPC-klienten. I samband med tågpassager utan fordonslarm är presentationen enbart av informativ karaktär. I samband med larm kommer ett larmmeddelande upp på skärmen samtidigt som ett akustiskt larm ljuder i DPC-klienten. Eftersom larmmeddelandet har högsta prioritet lägger det sig över all annan information på skärmen. Ljudsignalen upphör när tågklararen kvitterar att han eller hon har uppfattat larmet. För uppföljning av larmet ska en larmrapport, i vilken DPC-systemet redan har angett vissa grunduppgifter, fyllas i. Efter det att tågklararen har kvitterat larmet ska han eller hon etablera kontakt med fordonsföraren för vidare åtgärder enligt denna föreskrift samt komplettera larmrapporten med uppgifter som systemet inte har kunnat fylla i. I detta ingår att ange vilken åtgärd som har vidtagits för det fordon som har gett upphov till larmet. Samtliga detektormeddelanden lagras automatiskt i DPC-systemet.

I samband med ett larm från en kolslitskenedetektor kan en bild på den strömvagnens kolslitskena som har gett upphov till larmet tas fram på DPC-klienterna hos såväl tågklarare som drifttekniker.

Funktionslarm presenteras på driftteknikers DPC-klienter. Larmsignalen upphör när driftteknikern kvitterar larmet. Åtgärder ska vidtas enligt denna föreskrift samt enligt TDOK 2013:0143 (tidigare **BVF 808.20**). Till stöd för reparationsåtgärder presenteras en felkod på DPC-klienten.

Om ingen tågklarare är inloggad eller om det ordinarie DPC-systemet är ur funktion, presenteras larm i stället i ett reservsystem och larminformationen skrivs ut på en särskild larmskrivare. Kvittering av larm görs i sådana fall i reservsystemet. Kolslitskenedetektorer är inte anslutna till reservsystemet.

7 Hantering av larm samt skador upptäckta vid manuell avsyning

7.1 Allmänt

Tågklararen tar emot fordonslarm och kontaktar berörd förare för vidare hantering av larmhändelsen. Det är viktigt att varje larmhändelse beaktas och kontrolleras. Detta gäller även om detektorn samtidigt skulle indikera funktionslarm eller om något i fordonets framförande, till exempel bromsning i samband med passage förbi detektorn, misstänks ha utlöst fordonslarmet. Långvarig och kraftig tjuvbromsning kan leda till att inte bara hjulet utan även hjullagret blir uppvärmt. Flera samtidiga larm, exempelvis larm för varmgång och tjuvbroms, ska alltid beaktas och kontrolleras separat.

7.2 Order alternativt nödmeddelande till förare/ tillsyningsman

Beroende på larmets allvarlighetsgrad ska fordonets hastighet i förekommande fall omedelbart sänkas enligt **avsnitt 7.2.1**. Åtgärder ska också vidtas för att stanna fordonet för vidare kontroll eller åtgärd enligt **avsnitt 7.2.2**. I samband med högnivålarm från varmgångsdetektor ska trafik på intilliggande spår stoppas enligt **avsnitt 7.2.3**.

7.2.1 HASTIGHETSSÄNKNING

Beroende på detektortyp och larmnivå ska tågklararen ge nödmeddelande till föraren om att omedelbart sänka hastigheten och fordonets sth enligt **tabell 1**.

Tabell 1: Hastighetssänkning beroende på detektortyp och larmnivå

DokumentID TDOK 2014:0689	Version 1.0
------------------------------	----------------

Detektortyp	Larmnivå	Sänkning av sth
Varmgångsdetektor	Hög	Till krypfart (högst 10 km/h)
Hjulskadedetektor	Hög	Till 10 km/h
	Låg (Gäller endast drivfordon)	
Uppliftdetektor med larm om för stort upplyft	Hög	Till 20 km/h lägre än passagehastigheten om denna var \geq 100 km/h (se tabell 2) Till 10 km/h lägre än passagehastigheten om denna var < 100 km/h (se tabell 2)
	Låg	Till 10 km/h lägre än passagehastigheten (se tabell 2)
Kolslitskenedetektor	Varning	Till 20 km/h i samband med konstaterad skada på strömavtagaren om fordonet enbart har en fungerande strömavtagare, det vill säga inte någon annan att skifta till

Tabell 2: Hastighetssänkning efter larm från uppliftdetektor

Hastighetssänkning		
Tågets passagehastighet [km/h]	Sänk till [km/h]	
	Högnivåalarm	Lågnivåalarm
\geq 197	180	190
186 – 196	170	180
176 – 185	160	170
166 – 175	150	160
156 – 165	140	150
146 – 155	130	140
136 – 145	120	130



DokumentID TDOK 2014:0689		Version 1.0
-------------------------------------	--	-----------------------

126 – 135	110	120
116 – 125	100	110
106 – 115	90	100
96 – 105	80	90
88 – 95	80	80
78 – 87	70	70
68 – 77	60	60
58 – 67	50	50
48 – 57	40	40
38 – 47	30	30
≤ 37	20	20

DokumentID TDOK 2014:0689	Version 1.0
------------------------------	----------------

7.2.2 STANNANDE AV JÄRNVÄGSFORDON FÖR KONTROLL/ÅTGÄRD

Tågklareraren ska ge nödmeddelande till föraren/ tillsyningsmannen om att stanna fordonet enligt **tabell 3**.

Tabell 3: Stannande av järnvägsfordon beroende på detektortyp och larmnivå

Detektortyp	Larmnivå	Stoppställe
Kolslitskenedetektor	Varning	Strömvavgaren kan antingen skiftas under färd eller efter det att fordonet har stoppats.
Varmgångsdetektor	Hög	Senast närmaste driftplats.
Varmgångsdetektor	Låg	Närmast lämpliga driftplats.
Tjuvbromsdetektor	Hög och Låg	Närmast lämpliga driftplats. OBS! Inte i tunnel
Hjulskadedetektor	Hög	I överenskommelse med tågklarerare/trafikledning får fordonet fortsätta som längst till närmaste lämpliga driftplats där den kan växlas ur fordonssättet och ställas upp.
	Låg <i>Gäller endast drivfordon</i>	I överenskommelse med tågklarerare/trafikledning får drivfordon fortsätta som längst till närmaste lämpliga driftplats där okulär besiktning kan utföras och där den, i förekommande fall, kan växlas ur fordonssättet och ställas upp.
Hjulskadedetektor	Varning	Slutdestinationen
Upplyftsdetektor med larm för för stort upplyft	Hög	Närmast lämpliga driftplats
Upplyftsdetektor med larm för för stort upplyft	Låg	Nästa ordinarie stopp
Upplyftsdetektor med larm för för litet upplyft	Låg	Nästa ordinarie stopp

Beroende på var fordonet befinner sig och typ av detektorlarm ska tågklareraren tillämpa följande:

- För att undvika nödbroms ska signalen behållas i kör eller stopp.
- Om fordon redan har erhållit körsignal i närmaste huvudsignal till avvikande huvudspår och larmet är ett högnivåalarm från en varmgångsdetektor, ska huvudsignalen omedelbart ställas i stopp även om åtgärden leder till nödbroms genom tågskyddssystem eller manuellt. I samband med högnivåalarm för varmgång ska tågklareraren omgående ge nödmeddelande till föraren om att sänka hastigheten till högst 10 km/h. Fordonssättet ska därefter stannas för undersökning av larmad hjulaxel. Var det är lämpligt att stanna ska bedömas av föraren och tågklareraren efter samråd om trafiksituationen, banan och avståndet till närmaste driftplats.



DokumentID TDOK 2014:0689	Version 1.0
------------------------------	----------------

Innan fordonssättet har kontrollerats får det som längst föras vidare in på normalhuvudspår på driftplats där fordon kan växlas ur.

- Om kontakt med föraren på det larmade fordonet inte kan erhållas ska fordonet stoppas vid närmaste signal, där kontakt ska upprättas.

7.2.3 STOPPANDE AV JÄRNVÄGSFORDON PÅ INTILLIGGANDE SPÅR

I samband med högnivåalarm från varmgångsdetektor ska någon av följande åtgärder vidtas, enligt nedanstående prioritetsordning, för att få stopp på fordonet:

1. Stoppa tågen genom att ställa närmsta signal i stopp som inte leder till nödbroms.
2. Nödmeddelande till föraren om att stanna tåget
3. Nödutlösa kontaktledningen. Den får därefter inte kopplas in igen förrän tågklararen fått bekräftelse på att fordonet stoppats och att fordonet som har gett upphov till larmet inte utgör någon fara.

7.3 Kontroll/åtgärd vid stoppställe

Kontroll/åtgärd vid stoppställe ska utföras av personal med behörighet att utföra säkerhetssyn eller av fordonsföraren. Tågklararen ska underrätta föraren om larmtyp och larmnivå samt om den position i tåget som larmet avser. Hjulaxlars ordningsnummer och sida (vänster/höger) räknas från tågets början i färdriktningen och inkluderar antalet axlar på drivfordon eller manöverfordon. För att undvika missförstånd ska tågklararen alltid begära att föraren repeterar uppgifterna.

Kontroll/åtgärd vid stoppställe ska utföras på aktuella axlar på båda sidor av fordonet. För att eliminera risken för felräkning av axelantalet ska även axlarna på fordonet före och efter fordonet som har genererat larmet alltid kontrolleras.

Generellt för alla fordonslarm från detektorer gäller att föraren ska rapportera skador och fel inom sin organisation, så att rätt service kan utföras på det fordon som har larmat.

7.3.1 KONTROLL/ÅTGÄRD EFTER LARM FRÅN VARMGÅNGSDETEKTOR

Det är viktigt att upptäcka varmgång i ett tidigt skede, eftersom en begynnande skada snabbt kan utvecklas till lagerhaveri innan fordonet passerar nästa detektorplats. Det är dock inte möjligt att manuellt verifiera larmet i den punkt på undersidan av lagerboxen/axeltappen där varmgångsdetektorn mäter. Inspektionen får därför begränsas till att känna med handen på den del av lagerboxens/axeltappens utsida som är åtkomlig. Här måste man ta hänsyn till att den temperatur som är möjlig att känna med handen kan vara väsentligt lägre än den som detektorn har registrerat vertikalt underifrån. Även om det yttre lagerlocket endast upplevs som ljust eller varmt så kan de inre delarna i lagret vara överhettade. **Det centrala i samband med bedömningen är att jämföra med fordonets övriga lagerboxar. Om den larmade lagerboxen upplevs som tydligt varmare än övriga ska detta tolkas som varmgång.**

Vid misstanke om varmgång ska, om inte järnvägsföretaget har andra regler för uppmärkning av varmgångar, föraren kryssmärka den aktuella lagerboxen och fordonet ska därefter kopplas av och hanteras enligt respektive järnvägsföretags föreskrifter. Om risken för axelbrott bedöms vara överhängande ska fordonet växlas undan med största försiktighet.

Om fordonet bedöms få fortsätta och nytt larm uppstår vid kommande detektor ska alltid ny kontroll utföras på fordonet.



DokumentID TDOK 2014:0689	Version 1.0
------------------------------	----------------

7.3.2 KONTROLL/ÅTGÄRD EFTER LARM FRÅN TJUVBROMSDETEKTOR

Vid misstanke om tjuvbroms ska följande kontrolleras/utföras:

- Kontrollera om brand eller brandrisk föreligger och om så är fallet, underrätta tågklararen
- Om risk för brand utmed banan till följd av tjuvbroms bedöms föreligga, ska tågklararen underrätta driftteknikern, så att avsyning av banan kan genomföras.

Efter högnivåalarm:

Vid misstanke om tjuvbroms efter högnivåalarm ska följande kontrolleras/utföras:

- Fordon med sammansatta hjul: Sedan hjulringarna har svalnat ska de kontrolleras och åtgärdas enligt järnvägsföretagets bestämmelser angående lossad hjulring.
- Fordon med helhjul: Hjulen ska kontrolleras och åtgärdas enligt järnvägsföretagets bestämmelser.
- Samtliga punkter som anges under "Efter lågnivåalarm" i detta avsnitt **Efter lågnivåalarm:**

Vid misstanke om tjuvbroms efter lågnivåalarm ska följande kontrolleras/utföras:

- Kontrollera att samtliga slangkopplingar är kopplade samt att tillhörande kopplingsventiler är öppna fram till och med det sista fordonet som har tjuvbromsat.
- Kontrollera att hand- eller parkeringsbroms inte är tillsatt.
- Stäng av bromsen på det eller de fordon som har tjuvbromsat, kontrollera att bromsen lossar och sätt upp skadkort.
- Kontrollera att ingen hjulring har lossnat på hjulpar med sammansatta hjul.
- Kontrollera om hjulringsbeläggning, hjulplatta eller annan hjulskada har uppstått på hjulens löpytor.
- Kontrollera om eventuell sprickbildning har uppstått på helhjul.

7.3.3 KONTROLL/ÅTGÄRD EFTER LARM FRÅN HJULSKADEDETEKTOR

En hjulskadedetektor mäter den vertikalkraft som uppkommer mellan hjul och räl och kan registrera ojämnheter och skador som inte är synliga för ögat. Beroende på larmnivå gäller följande:

Efter högnivåalarm:

Fordonstyp som detekterats av hjulskadedetektor	Åtgärd <i>Åtgärdstext genereras automatiskt i DPC beroende på larmnivå och fordonstyp</i>
Vagn	1. Ge nödmeddelande till föraren om att sth 10 gäller
Drivfordon	2. I överenskommelse med tågklararen/ Trafikledning får fordonet fortsätta som längst till närmaste lämpliga driftplats där den kan växlas ur fordonssättet och ställas upp
Okänt fordon >425 kN	3. Det hjul som har gett upphov till larm ska utan avsyning anses ha skada som innebär att fordonet ska växlas ur.



DokumentID TDOK 2014:0689	Version 1.0
------------------------------	----------------

Okänt fordon ≤ 425 kN	<ol style="list-style-type: none"> Ge nödmeddelande till föraren om att sth 10 gäller I överenskommelse med tågklareraren/ Trafikledning får fordonet fortsätta som längst till närmaste lämpliga driftplats där den kan växlas ur fordonssättet och ställas upp Kontrollera med föraren vilken typ av fordon som larmat <ul style="list-style-type: none"> Drivfordon: Om det vid okulär kontroll av löpbanan inte finns synlig skada, får drivfordonet köras vidare till slutdestinationen med högsta tillåtna hastighet 20 % lägre än vid passagen av larmande detektor. Vid temperaturer under -10 °C ska hastigheter mellan 15-45 km/h undvikas. Om synliga skador upptäcks ska drivfordonet växlas ur. Vagn: Det hjul som har gett upphov till larm ska utan avsyning anses ha skada som innebär att fordonet ska växlas ur.
-----------------------	--

Efter lågnivåalarm(gäller endast drivfordon):

Fordonstyp som detekterats av hjulskadedetektor	Åtgärd Åtgärdstext genereras automatiskt i DPC beroende på larmnivå och fordonstyp
Drivfordon	<ol style="list-style-type: none"> Ge nödmeddelande till föraren om att sth 10 gäller I överenskommelse med tågklareraren/ Trafikledning får drivfordonet fortsätta som längst till närmast lämpliga driftplats där okulär besiktning kan utföras och där den, i förekommande fall, kan växlas ut fordonssättet och ställas upp. Om det vid okulär kontroll av löpbanan inte finns synlig skada, får drivfordonet köras vidare till slutdestinationen med högsta tillåtna hastighet 20 % lägre än vid passagen av larmande detektor. Vid temperaturer under -10 °C ska hastigheter mellan 15-45 km/h undvikas. Om synliga skador upptäcks ska drivfordonet växlas ur.

Efter varningslarm:

Fordonstyp som detekterats av hjulskadedetektor	Åtgärd Åtgärdstext genereras automatiskt i DPC beroende på larmnivå och fordonstyp
Vagn/Drivfordon/ Okänt fordon	Meddela föraren att fordonet utan restriktioner får fortsätta färden till slutdestinationen. Fordonet ska därefter inte lastas på nytt eller användas förrän det hjul som har gett upphov till larm har undersökts, åtgärdats och godkänts av behörig personal.

7.3.3.1 Trafikledningens övriga åtgärder i samband högnivåalarm som kräver avsyning

- Avspärra avsyningssträckan enligt 7.3.5 för att förhindra att nya färder kommer ut på sträckan utan att ordergivning om sth. 30 genomförts.
- Finns det färder på avsyningssträckan enligt 7.3.5 ska dessa omedelbart ges ett nödmeddelande om att stoppa färden. Därefter orderger tkl färderna om sth 30 utan signalering pga. misstänkt spårfel på hela avsyningssträckan.
- När färder på avsyningssträckan fått order om sth. 30 enligt punkt b kan avspärrningen hävas och nya färder kan komma ut på avsyningssträckan efter ordergivning om sth 30 utan signalering.

När punkt a-c genomförts kan man på flerspårssträckor avveckla trafiken på det spåravsnitt det larmade färden framförts. Därefter stängs det spåravsnittet tills att avsyning utförts. Intilliggande spår kan då trafikeras normalt.

DokumentID TDOK 2014:0689		Version 1.0
------------------------------	--	----------------

7.3.4 GRÄNSVÄRDE SAMT ÅTGÄRD VID MANUELL AVSYNING

När en förare eller tillsyningsman får reda på eller upptäcker att ett fordon har fått en hjulplatta eller motsvarande annan skada på hjulets löpyta gäller följande:

- Om hjulplattan eller annan skada är eller misstänks vara längre än 60 millimeter eller består av en hjulringsbeläggning som är eller misstänks vara högre än 1 millimeter får fordonet framföras i högst 10 km/h. I överenskommelse med tågklarare/trafikledning får fordonet fortsätta till närmaste lämpliga driftplats där det kan växlas ur fordonssättet och ställas upp.
- Hjulplattor med en utbredning mellan 40-60 mm ska hanteras som ett varningslarm.

7.3.5 AVSYNING AV BANAN

Trafikledningen ska i följande fall begära avsyning av banan:

1. om misstanke föreligger att hjulskada orsakat rälsbrott
2. om larm från hjulskadedetektor genererat åtgärdstext i DPC:

Avsyningen utförs genom okulär besiktning av räler och sliprar enligt nedan:

- Räl:
Besiktningen ska omfatta synlig del av "rälsprofilen". Förteckning över kvarliggande rälsfel (felgrupp 2) enligt ultraljudsrapport på aktuell avsyningssträcka ska medtas.

Kontrollera:
 - att inga synliga rälsbrott eller förhållanden som kan leda till rälsbrott och/eller urspårning kan identifieras
 - extra noga där kvarliggande fel (felgrupp 2 – B) enligt ultraljudsrapport finns
 - extra noga där ännu ej åtgärdade fel (felgrupp 1 – A/V/M) enligt ultraljudsrapport finns
- Sliper:
Kontrollera:
 - att inga sliperbrott eller större sprickbildning förekommer

Projektledare Underhåll Järnväg/Spårentreprenören ska vid behov samråda med tågklararen/trafikledningen och järnvägsföretaget om hur lång sträcka av banan som ska avsynas.

Avsyning ska minst utföras på den sträcka eller driftplats där hjulskadan upptäckts samt på den närmast föregående driftplatsen och på den därpå närmast föregående sträckan. I de fall det inte finns linje mellan driftplatserna ersätts linjen av en ytterligare driftplats/ driftplatsdel.

Om en skada upptäcks på räl eller sliper:

- på en driftplats, ska avsyningen utökas med minst föregående sträcka och föregående driftplats.
- på en sträcka, ska avsyningen utökas med minst föregående driftplats och föregående sträcka.



DokumentID TDOK 2014:0689	Version 1.0
------------------------------	----------------

7.3.7 KONTROLL/ÅTGÄRD EFTER LARM FRÅN UPPLYFTSDETEKTOR

Föraren ska skifta strömavtagare, vilket antingen kan göras under färd eller efter det att fordonet har stoppats. Därefter ska föraren rapportera till tågklararen, som då ska häva tidigare införd hastighetsnedsättning.

Om det inte är möjligt att skifta strömavtagare ska följande tillämpas:

Efter högnivåalarm för stort upplyft:

Föraren ska visuellt kontrollera om strömavtagaren ser onormal ut och då särskilt leta efter skadade vindplåtar och kolslitskenor.

Om föraren inte upptäcker några synliga skador på strömavtagaren ska fordonets sth även fortsättningsvis vara sänkt.

Om föraren upptäcker skador på strömavtagaren som föraren inte anser kan skada kontaktledningen vid körning i låg hastighet (långsammare än 100 km/h), får fordonet köras vidare i 20 km/h till närmaste driftplats om det finns behov av att lämna av passagerare eller växla undan fordonet från huvudspåret. Strömavtagaren ska därefter åtgärdas innan den får användas igen.

Om föraren upptäcker skador på strömavtagaren som föraren anser kan skada kontaktledningen vid körning i låg hastighet (långsammare än 100 km/h), får fordonet inte köras vidare med den strömavtagaren uppfälld. Strömavtagaren ska betraktas som havererad. Vidare åtgärder ska beslutas av tågledaren tillsammans med berört järnvägsföretag.

Efter lågnivåalarm för stort upplyft:

Fordonets sth ska även fortsättningsvis vara sänkt.

Efter larm för litet upplyft:

Strömavtagaren ska servas vid fordonets slutdestination.

7.3.8 KONTROLL/ÅTGÄRD EFTER LARM FRÅN KOLSLITSKENEDETEKTOR

En kolslitskenedetektor fotograferar och analyserar kvaliteten på passerande järnvägsfordons strömavtagare och framför allt deras kolslitskenor. Detektorn gör en första utsortering av möjliga skador på strömavtagarna. Därefter ska bilden från detektorn analyseras manuellt.

Efter varningslarm:

- Tågklararen ska på sin DPC-klient ta fram bilden av den strömavtagare som har gett upphov till larm och analysera bilden. Vid tveksamheter ska tågklararen samråda med eldrifteningenjören.
- Vid konstaterad skada på en strömavtagare ska föraren ges ett nödmeddelande om att snarast skifta strömavtagare, vilket antingen kan göras under färd eller efter det att fordonet har stoppats.
- Fordon med skadad strömavtagare får inte framföras vidare med denna i upplyft läge. Här gäller dock att fordon som enbart har **en** fungerande strömavtagare, det vill säga inte någon annan att skifta till, som nödåtgärd får framföras i högst 20 km/h till närmast lämpliga driftplats för avkoppling.
- Samtliga fall av skadade strömavtagare ska omedelbart anmälas till eldrifteningenjören, som omgående ska inhämta uppgifter från föraren om den bansträcka där kontaktledningstråden kan ha skadats.

DokumentID TDOK 2014:0689		Version 1.0
------------------------------	--	----------------

7.4 Vidare transport av fordon som stoppats efter detektorlarm och/eller manuell avsyning

Beslut om eventuell vidare transport från uppställningsplatsen av fordon som stoppats efter detektorlarm och/eller manuell avsyning får ske av projektledare Underhåll Järnväg efter samråd med järnvägsföretaget och trafikledningen rörande former och förutsättningar för sådan transport. Beroende på upptäckt, eventuellt uppmätt, konstaterad skada, misstänkt skada eller larmvärde kan bedömning göras om vidare körning med fordonet är möjlig under vissa förutsättningar med hänsyn taget till fordonets och spårets konstruktion och skick samt nödvändig transportsträcka. Om plats (spårlängd) finns kan provkörning genomföras för bedömning av skada. Restriktioner för vidare transport är begränsad hastighet (hänsyn till rälstemperatur ska tas), krav på avlastning av vagn samt krav på extra besiktning av spåret efteråt.

DokumentID TDOK 2014:0689	Version 1.0
------------------------------	----------------

7.5 Komplettering av larmrapport

DPC-systemet genererar automatiskt en larmrapport, där uppgifter som är kända av systemet redan är ifyllda. Tågklararen ska komplettera rapporten med uppgifter som inte har kunnat fyllas i automatiskt samt inhämta uppgifter från föraren om resultatet av kontroll/åtgärd av det fordon som har gett upphov till larm.

Ifylld larmrapport skickas automatiskt i form av ett elektroniskt meddelande till berört järnvägsföretag. Om e-postadress saknas så ansvarar tågledaren för att larmrapporten vidarebefordras till berört järnvägsföretag. Den bild som genereras i samband med larm från kolslitskenedetektor ska bifogas rapporten.

8 Åtgärder i samband med funktionslarm/ avstängd detektor

I samband med funktionslarm hos en detektor ska driftteknikern göra en felanmälan till underhållsentreprenören och begära uppgift om när detektorn åter beräknas vara i operativ drift.

Berörda järnvägsföretag samt operativ ledning ska underrättas.

9 Hantering av larm från detektoranläggningen på Öresundsförbindelsen

9.1 Åtgärder i samband med fordonslarm

I samband med larm om varmgång, tjuvbroms eller urspårning ska åtgärder enligt detta dokument vidtas. Fordonslarm ska alltid beaktas även om funktionslarm har erhållits vid samma fordonspassage.

I samband med fel i detektorn, exempelvis ”begäran om service”, ska driftteknikern underrättas.

9.1.1 STOPPANDE AV SPÅRFORDON

Ett spårfordon som har larmat ska alltid stoppas för avsyning vid närmast lämpliga driftplats. Beroende på var fordonet befinner sig och typ av detektorlarm ska tågklararen tillämpa följande:

- För att undvika nödbroms ska signalen behållas i kör eller stopp. För Öresundsförbindelsen sker stoppställning av framförvarande signaler vid körriktning mot Öresundsbron automatiskt. Ny körsignal kan ställas tidigast 15 minuter efter larmet. Alternativt kan ny körsignal ställas direkt efter det att larmet har kvitterats manuellt av tågklararen.
- Leda in det fordonssätt som har gett upphov till larmet på närmast lämpliga driftplats. Vid körriktning mot Öresundsbron ska fordonssättet avsynas på Lernacken.
- Om kontakt med föraren på det larmade fordonet inte kan erhållas ska fordonet stoppas vid närmaste signal, där kontakt ska upprättas.

9.1.2 STOPPANDE AV SPÅRFORDON PÅ INTILLIGGANDE SPÅR

I samband med larm om urspårning ska någon av följande åtgärder vidtas, enligt nedanstående prioriteringsordning, för att få stopp på fordonet:

1. Stoppa tågen genom att ställa närmsta signal i stopp som inte leder till nödbroms.
2. Nödmeddelande till föraren om att stanna tåget

DokumentID	Version
TDOK 2014:0689	1.0

3. Nödutlösa kontaktledningen. Den får därefter inte kopplas in igen förrän tågklararen fått bekräftelse på att fordonet stoppats och att fordonet som har gett upphov till larmet inte utgör någon fara.

9.1.3 ÅTGÄRDER I SAMBAND MED KONSTATERAD URSPÅRNING

I samband med konstaterad urspårning ska åtgärder enligt gällande larmplan för olyckshantering följas.

10 Hjälpmedel och referenser

10.1 Hjälpmedel

Ej relevant

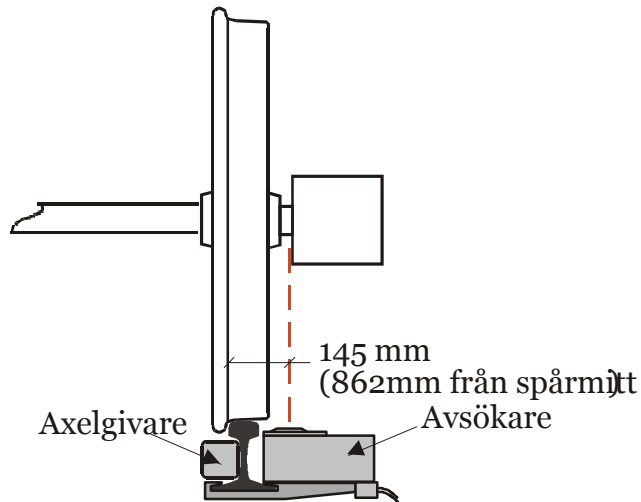
10.2 Referenser

I denna föreskrift refereras till följande dokument:

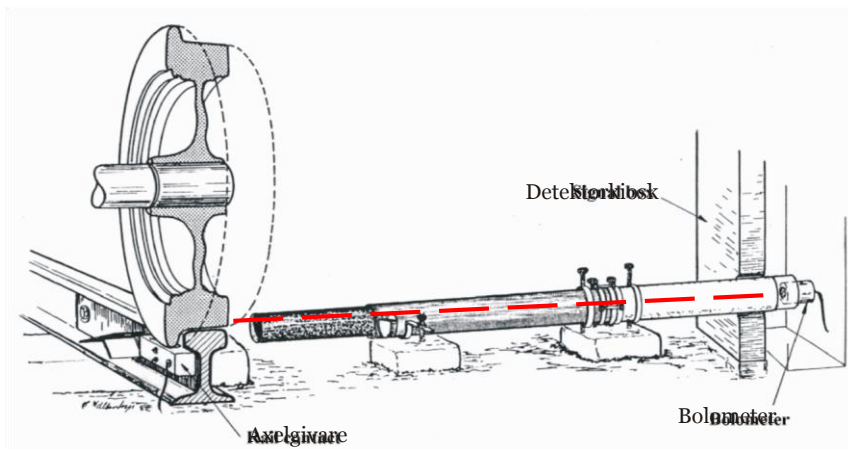
TDOK 2013:0143 (tidigare BVF 808.20)	Felrapportering inom Trafikverket
TSFS 2012:66	Ändring av Järnvägsstyrelsens trafikföreskrifter (JvSFS 2008:7)
JvSFS 2008:7	Järnvägsstyrelsens trafikföreskrifter, JTF.
TDOK 2014:0690 (tidigare BVS 1592.0201)	Detektorer - Förutsättningar för varmgångs- och tjuvbromsdetektering av järnvägsfordon
Då gällande BVH 592.0502	Detektorer. Förutbestämt underhåll
Då gällande BVH 592.0701	Iordningställande av detektorplats
SS-EN 15437-1	Järnvägar - Kontroll av lagerboxar - Krav avseende gränssnitt och utförande - Del 1: Spårutrustning och lagerboxar för rullande materiel
SS-EN 15437-2	Järnvägar - Kontroll av lagerboxar - Utförande- och prestandakrav - Del2: System för temperaturkontroll

DokumentID TDOK 2014:0689		Version 1.0
------------------------------	--	----------------

Bilaga 1: Detektortyper

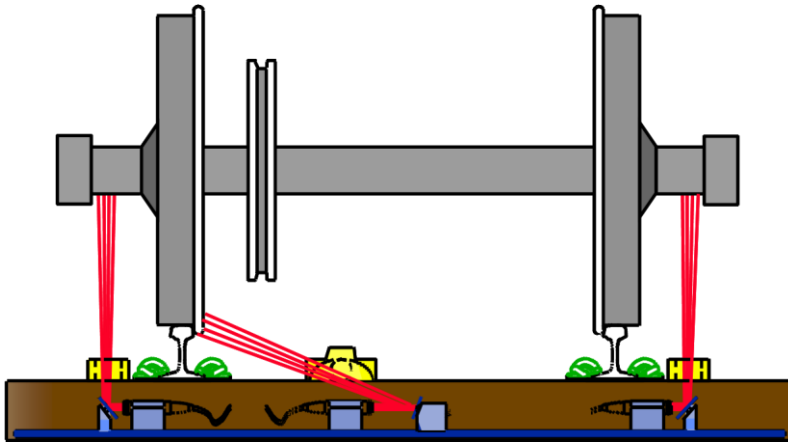


Figur 1: Äldre varmgångsdetektor av typen SERVO



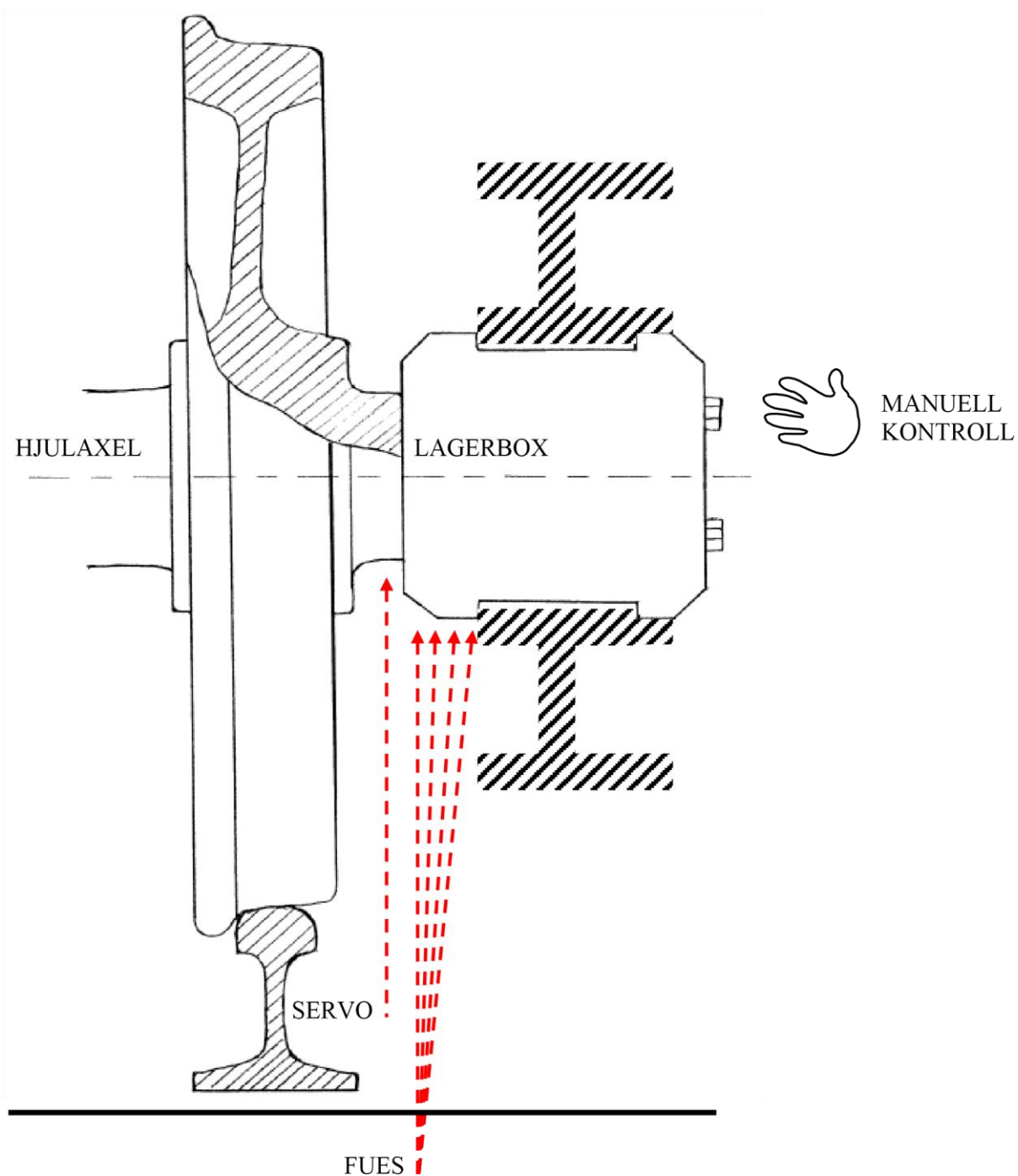
Figur 2: Äldre tjuvbromsdetektor av typen SATT (Mätgeometri enligt TDOK 2014:0690 (tidigare BVS 1592.0201) Detektorer - Förutsättningar för varmgångs- och tjuvbromsdetektering av järnvägsfordon)

DokumentID TDOK 2014:0689	Version 1.0
------------------------------	----------------



Figur 3: Nyare kombinerad varmgångs- och tjuvbromsdetektor av typen FUES (Mätgeometri enligt TDOK 2014:0690 (tidigare BVS 1592.0201)Detektorer - Förutsättningar för varmgångs- och tjuvbromsdetektering av järnvägsfordon)

DokumentID TDOK 2014:0689	Version 1.0
------------------------------	----------------

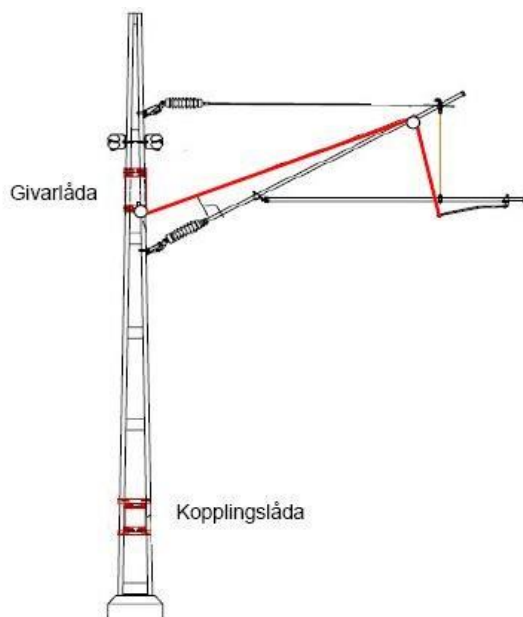


Figur 4: Varmgångsdetektorn mäter vertikalt underifrån mot den inre delen av lagerboxen. För manuell kontroll är dock vanligtvis endast det yttre lagerlocket åtkomlig (Mätgeometri enligt TDOK 2014:0690 (tidigare BVS 1592.0201) Detektorer - Förutsättningar för varmgångs- och tjuvbromsdetektering av järnvägsfordon)

DokumentID TDOK 2014:0689	Version 1.0
------------------------------	----------------



Figur 5: Hjulskadedetektor av typen SCHENCK



Figur 6: Upplyftsdetektor

DokumentID TDOK 2014:0689	Version 1.0
------------------------------	----------------



Figur 7: Exempel på bild från kolslitskenedetektor

Ändringslogg

Fastställd version	Dokumentdatum	Ändring	Namn
1.0	2015-04-01	Konvertering till TDOK	Berg Edvin