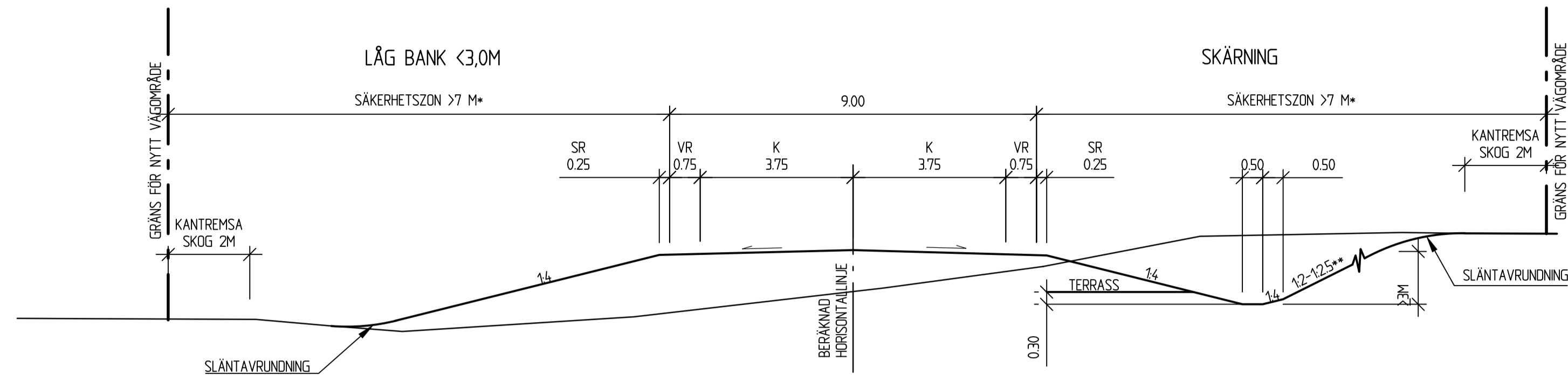


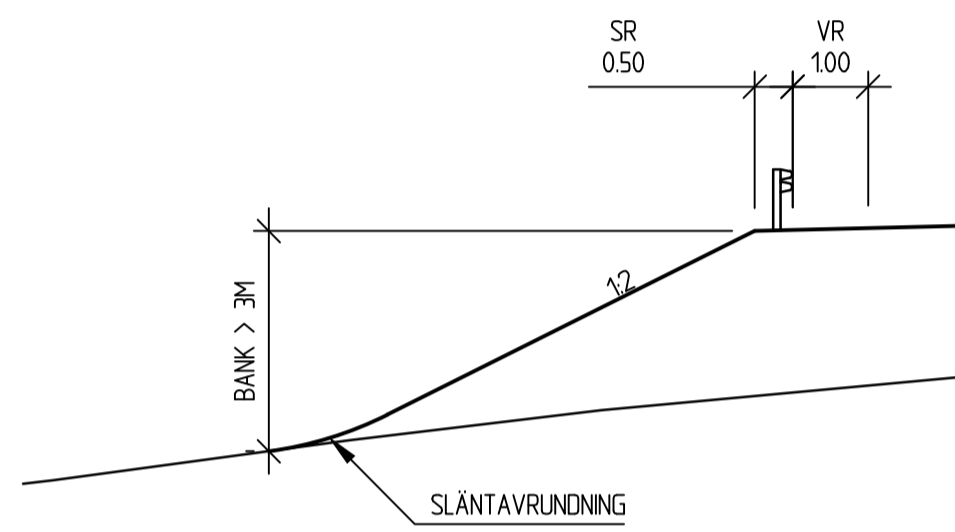
TYPSEKTION RV50, KM 1/260- 2/620

VR 80 km/h
SKALA 1:100

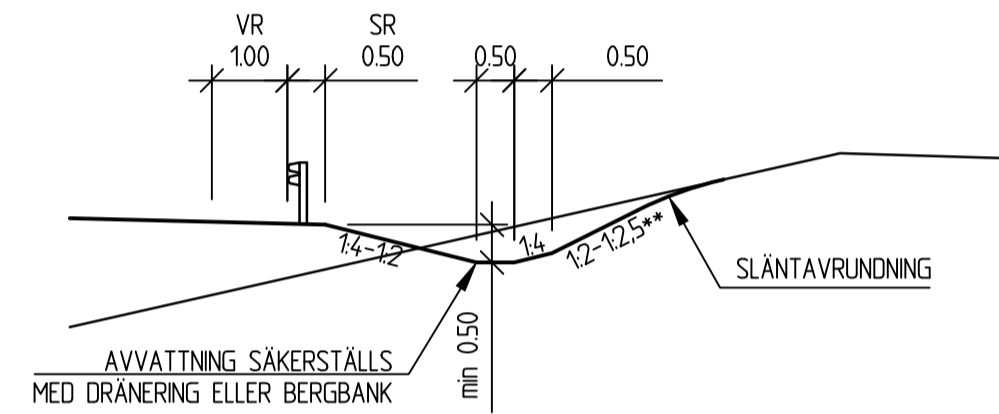


• YTTREKURVA MED R_0 15xRMIN SKA MÄTTET ÖKAS MED 2M
•• FLACKARE BAKSLÄNT AV GEOTEKNISKA SKÅL

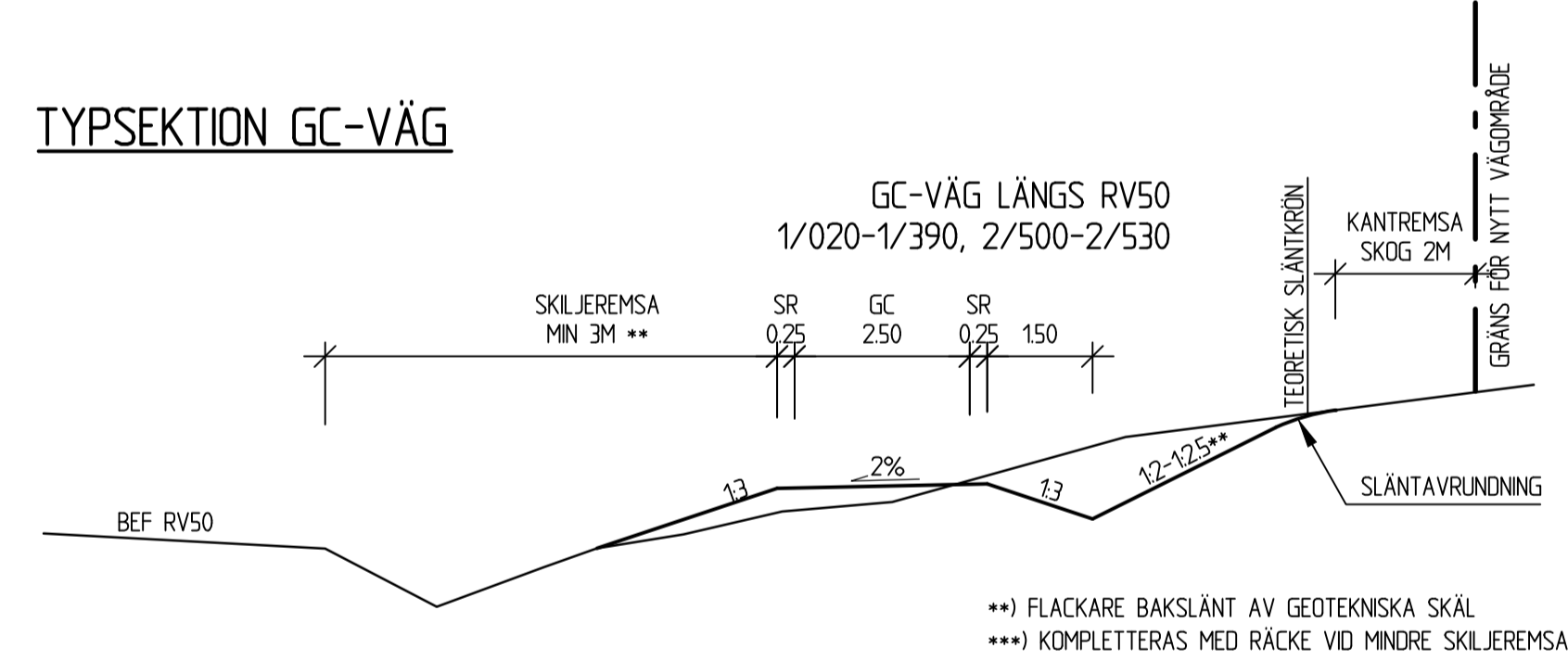
HÖG BANK > 3m ELLER TRÅNG SEKTION



DIKEN OCH RÄCKE VID TRÅNG SEKTION

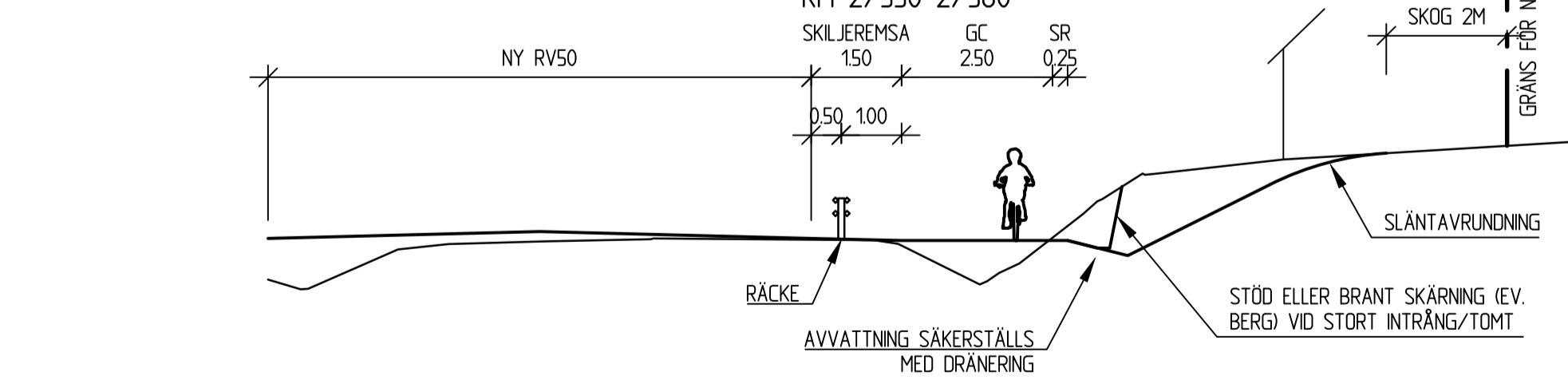


TYPSEKTION GC-VÄG

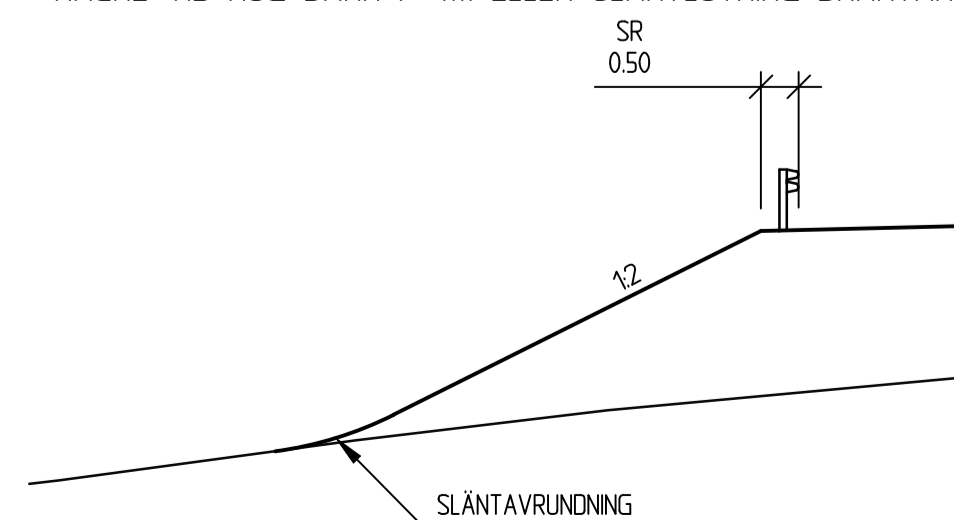


•• FLACKARE BAKSLÄNT AV GEOTEKNISKA SKÅL
••• KOMPLETTERAS MED RÄCKE VID MINDRE SKILJEREMSA

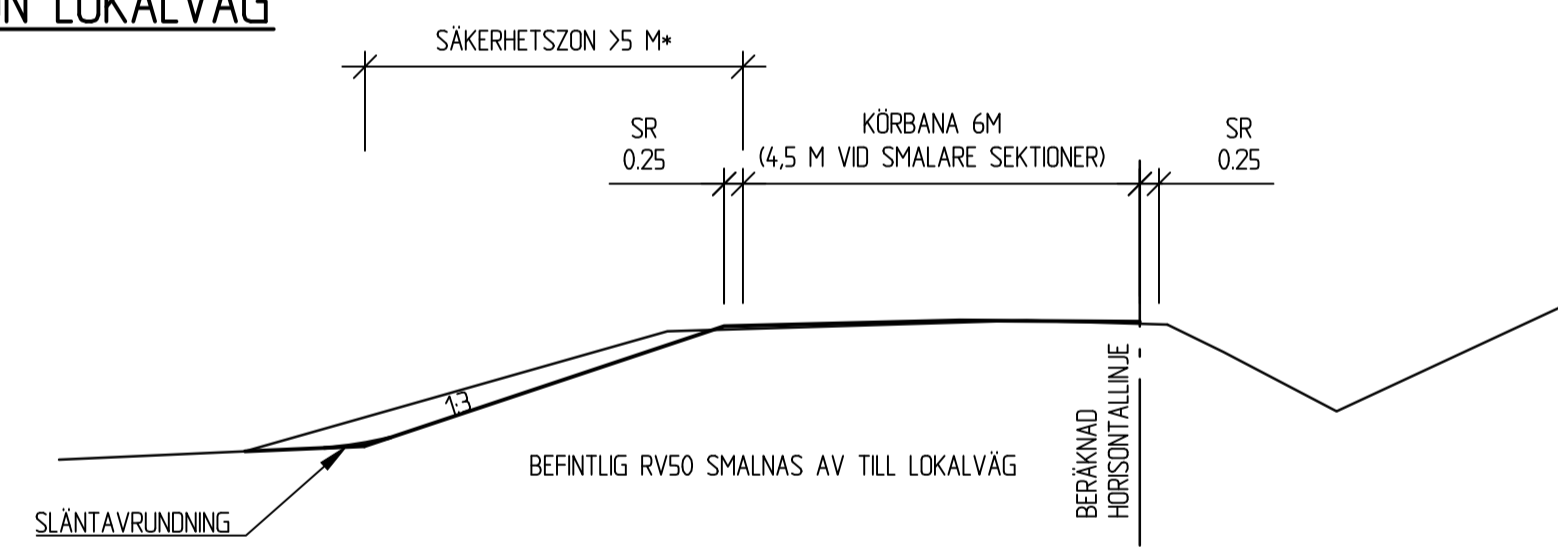
GC-VÄG LÄNGS RV50 MED AVSKILJANDE RÄCKE



RÄCKE VID HÖG BANK > 4m ELLER SLÄNTLUTNING BRANTARE ÄN 1:3

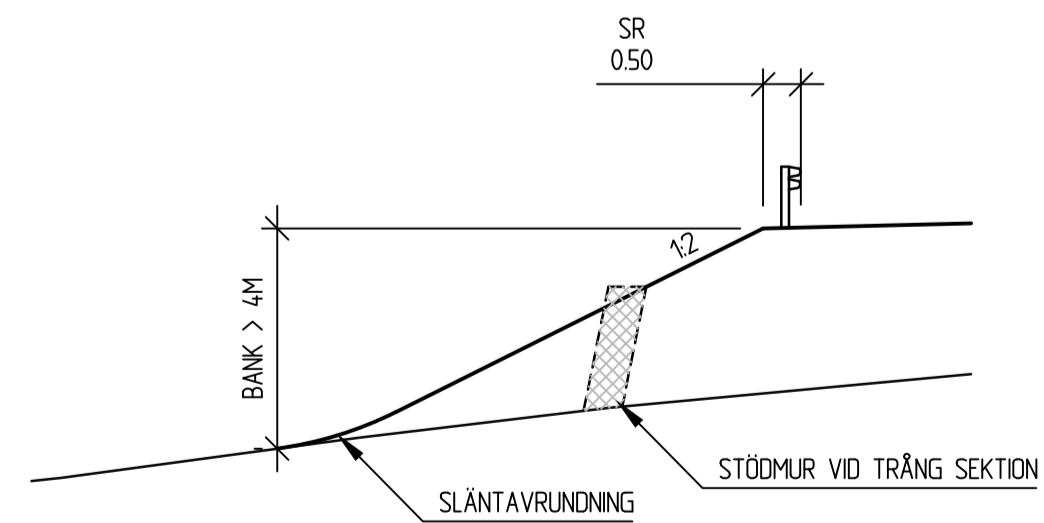


TYPSEKTION LOKALVÄG



• YTTREKURVA MED R_0 15xRMIN SKA MÄTTET ÖKAS MED 2M

RÄCKE VID HÖG BANK > 4m ELLER SLÄNTLUTNING BRANTARE ÄN 1:3



TYP AV PLAN		VÄGPLAN	
GRANSKNINGSSTATUS / SYFTE			
HANDLINGSTYP		FÖR GRANSKNING	
SAMRÅDSHANDLING			
DATUM		2016-10-03	
OBJEKT		RV 50 GENOMFART LUDVIKA	
DELOMRÅDE / BANDEL		VP 1 LYVIKSBERGET - SNÖÅVÄGEN	
ANLÄGGNINGSDEL		GEMENSAM	
OBJEKTNUMMER / KM		143590	
BESTÄLLARE		LEVERANTÖR	
SKAPAD AV		UPPDRAGSNUMMER	
T ROSENDAHL		2412623	
GODKÄND AV		AVDELNING	
H ANGANTYR		CIVIL	
RITNINGSTYP			
TYPSEKTION			
TEKNIKOMRÅDE / INNEHÅLL			
VÄGUTFORMNING OCH TRAFIK			
BESKRIVNING			
RV 50, GRÄNGESBERGSVÄGEN OCH GC-VÄG			
SKALA	FORMAT	FÖRVALTNINGSNUMMER	
1:100	A1		
RITNINGNUMMER	BLAD	NÄSTA BLAD	BET
1 00 T 04 01			