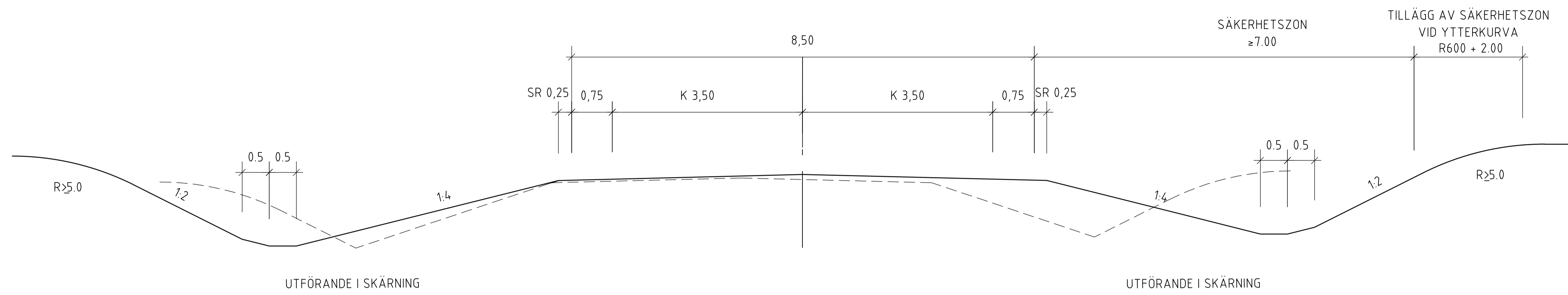
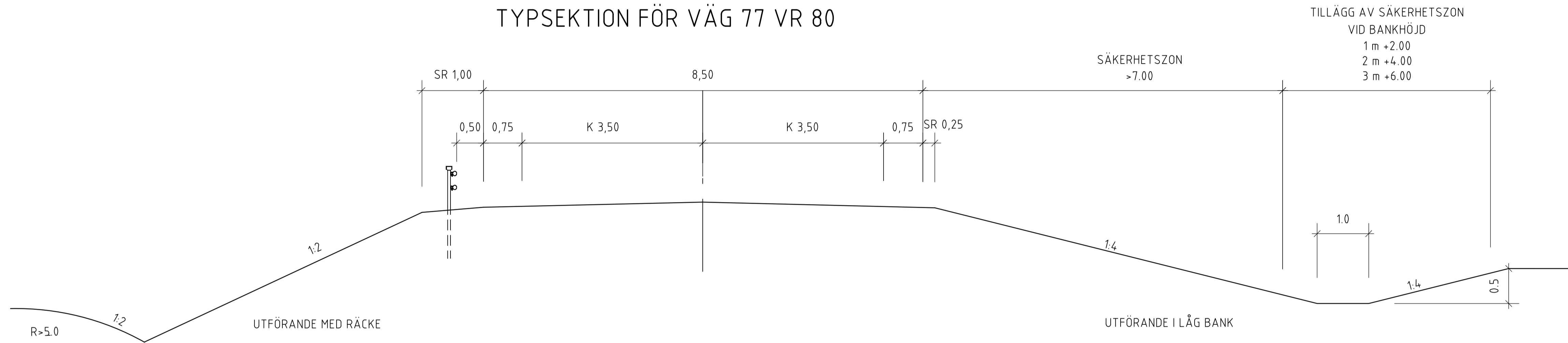


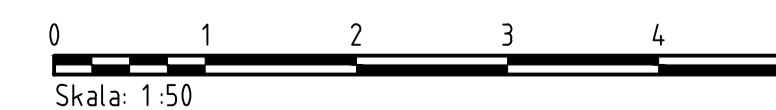
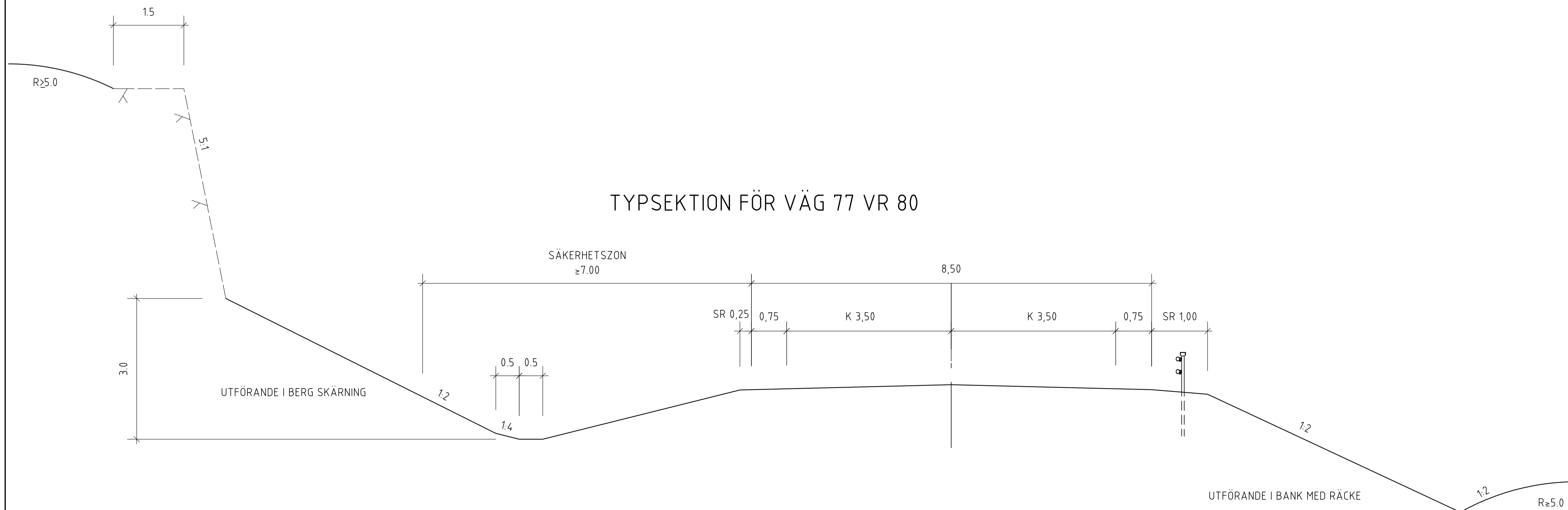
TYPSEKTION FÖR BREDDNING VÄG 77 VR 80



TYPSEKTION FÖR VÄG 77 VR 80



TYPSEKTION FÖR VÄG 77 VR 80



TYP AV PLAN		VÄGPLAN	
GRANSKNINGSSTATUS / SYFTE			
HANDLINGSTYP			
2018-12-18		SAMRÅDSHANDLING	
DATUM			
LEVERANS / ÄNDRINGS-PM			
OBJEKT			
VÄG 77			
UPPSALA LÄNSGR - RÖSA			
DELMÅRÅDE / BANDEL			
SALMUNGE - TPL RÖSA			
ANLÄGGNINGDEL			
GEMENSAM			
OBJEKTNUMMER / KM		KONSTRUKTIONNUMMER	
107256			
BESTÄLLARE		LEVERANTÖR	
TRAFIKVERKET		ÅF INFRASTRUCTURE	
SKAPAD AV		UPPDRAGSNUMMER	
H. FORSBERG		743168	
GODKÄND AV		AVDELNING	
L. ÅHLEN			
RITNINGSTYP			
TYPSEKTION			
TEKNIKOMRÅDE / INNEHÅLL			
T VÄGUTFORMNING OCH TRAFIK			
BESKRIVNING			
TYPSEKTIONER V77			
SKALA		FORMAT	
1:50		A1	
RITNINGSNUMMER		FÖRVALTNINGSNUMMER	
3 00 T 04 01			
BLAD		NÄSTA BLAD	
		BET	