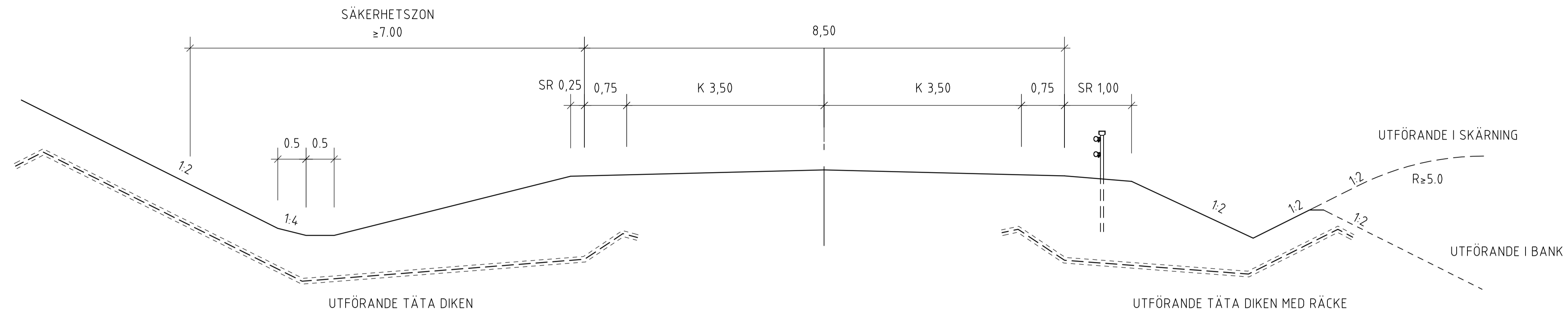
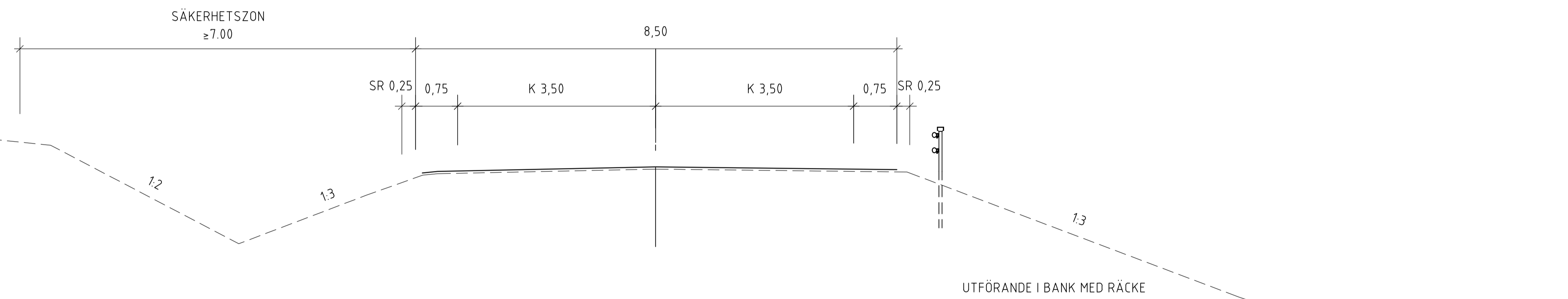


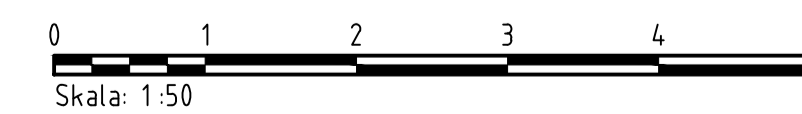
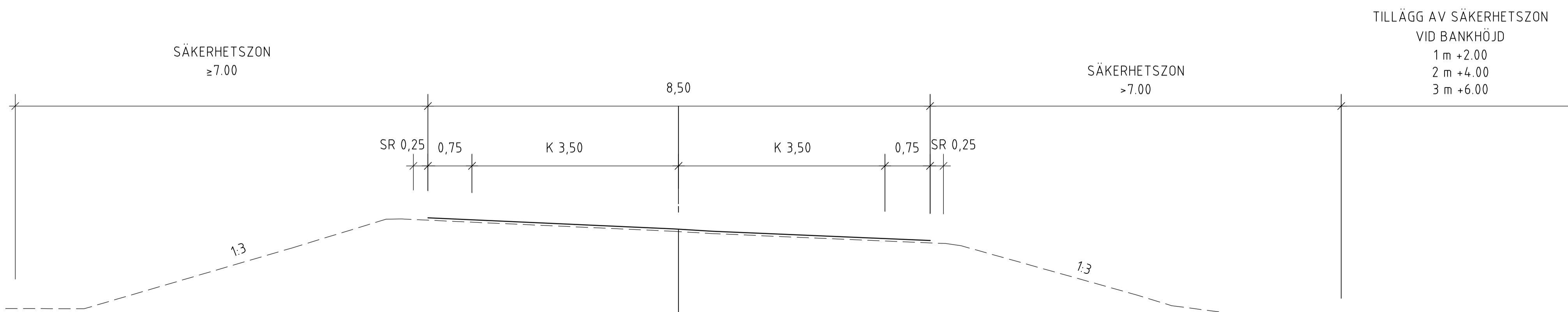
TYPSEKTION FÖR VÄG 77 VR 80 MED SKYDDSÅTGÄRDER FÖR GRUNDTVATTEN



TYPSEKTION FÖR VÄG 77 VR 80 BEF, VÄG UTAN BREDDNING



TYPSEKTION FÖR VÄG 77 VR 80 BEF, VÄG UTAN BREDDNING



TYP AV PLAN		VÄGPLAN	
GRANSKNINGSSTATUS / SYFTE			
HANDLINGSTYP		SAMRÅDSHANDLING	
DATUM	2018-12-18	LEVERANS / ÄNDRINGS-PM	
OBJEKT	VÄG 77 UPPSALA LÄNSGR - RÖSA		
DELOMRÅDE / BANDEL	SÄLMUNGE - TPL RÖSA		
ANLÄGGNINGSDI	GEMENSAM		
OBJEKTNUMMER / KM	107256	KONSTRUKTIONSNUMMER	
BESTÄLLARE	TRAFIKVERKET	LEVERANTÖR	ÅF INFRASTRUCTURE
SKAPAD AV	H. FORSBERG	UPPDRAGSNUMMER	743168
GODKÄND AV	L. ÅHLEN	AVDELNING	
RITNINGSTYP	TYPSEKTION		
TEKNIKOMRÅDE / INNEHÅLL	T VÄGUTFORMNING OCH TRAFIK		
BESKRIVNING	TYPSEKTIONER V77		
SKALA	1:50	FORMAT	A1
RITNINGSNUMMER	3 00 T 04 02	BLAD	NÄSTA BLAD BET

PLOS 2018-12-18 16:46 W:\742509 - VÄG 77 UPPSALA LÄNSGRÄNS-RÖSA - 67486-02_CAD\3\TRITDEF\300T0402.DWG FORSBERG HANS

XREFMODELL\3000401_2018-11-15B00

Lager: