

TECKENFÖRKLARING

- MARKANSPRÅK**
- GRÄNS FÖR VÄGOMRÅDE
 - AVGRÄNSNING MELLAN OLIKA TYPER AV MARKANSPRÅK
 - V NYTT VÄGOMRÅDE MED VÄGRÄTT

KOORDINATSYSTEM
 PLAN: SWEREF 99 15:00
 HÖJD: RH2000

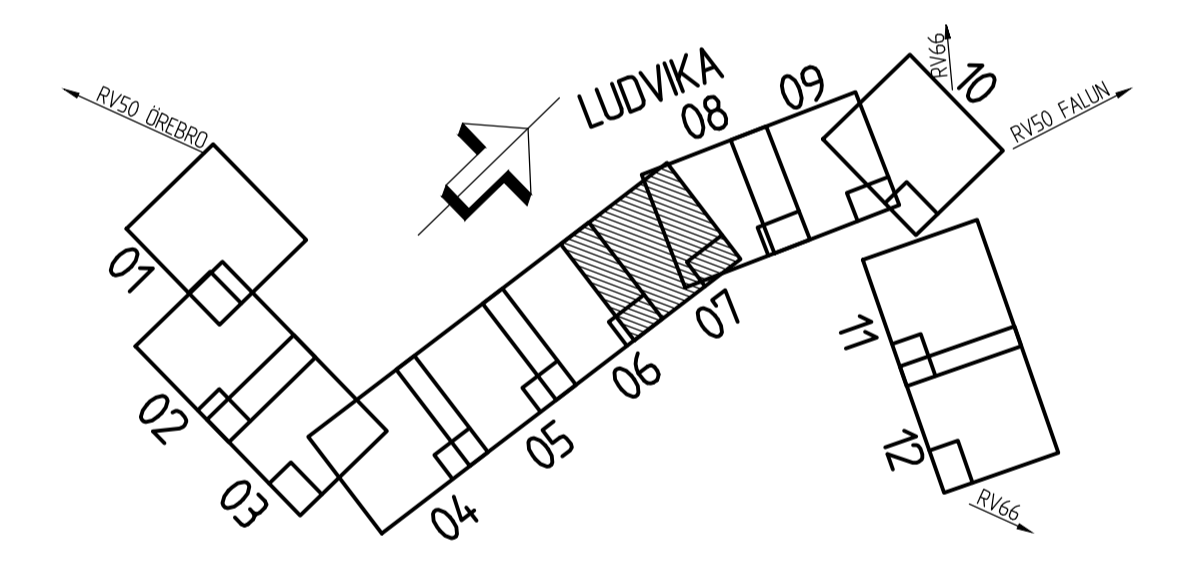
- T** TILFÄLLIG NYTTJÄNDERÄTT - FRÅN BYGGSTART TILL SLUTBESKTNING FÖR UPPLAG, ETABLERING OCH TILFÄLLIGA VÄGAR

- VERKSAMHETER/ÅTGÄRDER SOM UNDANTAS FRÅN FÖRBUD ENLIGT MILJÖBALKEN**
- N1 - FÖRBUDEN I 7:15 MB GÄLLER INTE BYGGANDE AV ALLMÄN VÄG
 - N2 - UNDANTAG FRÅN 12:6 SAMRÅD SKA GÄLLA INOM PLANOMRÅDET

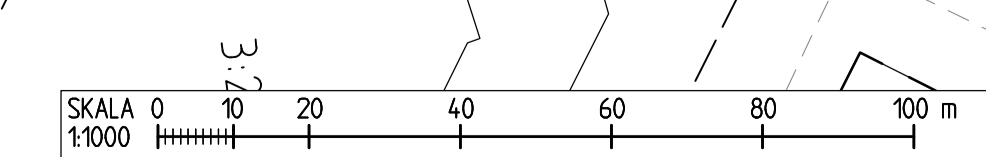
- SKYDDSÅTGÄRDER OCH FÖRSIKTIGHETSMÅTT**
- MARKERING ELLER AVGRÄNSNING AV SKYDDSÅTGÄRDER/FÖRSIKTIGHETSMÅTT
 - SK1 - BULLERSKYDD GENOM FASADÅTGÄRD
 - SK2 - BULLERSKYDD GENOM ÅTGÄRD FÖR UTEPLATS
 - SK3 - BULLERSKYDD GENOM FASADÅTGÄRD OCH ÅTGÄRD FÖR UTEPLATS
 - SK4 - BULLERSKYDD, PLANK 3,0M

- ÖVRIGA BETECKNINGAR PÅ PLANKARTAN**
- NY VÄG, VÄGBANEKANTER MED
 - LÅNGMÄTNING OCH HÖJDSÄTTNING

FASTIGHETSKARTA ERHÅLLEN FRÅN LANTMÄTERIET 2015-10-07
 PROJEKTERINGSKARTA FLYGET/KARTERAT 2015, ERHÅLLEN FRÅN TRAFIKVERKET 2015-07-20



TYP AV PLAN		VÄGPLAN	
GRANSKNINGSSTATUS / SYFTE		FÖR GRANSKNING	
HANDLINGSTYP		GRANSKNINGSHANDLING	
DATUM	2017-01-20	LEVERANS / ÄNDRINGS-PM	
OBJEKT	RV 50 GENOMFART LUDVIKA		
DELOMRÅDE / BANDEL	VP 4 KORSNING VID MOSSPLAN		
ANLÄGGNINGSSDEL	GEMENSAM		
OBJEKTNUMMER / KM	143590	KONSTRUKTIONSNUMMER	
BESTÄLLARE	TRAFIKVERKET	LEVERANTÖR	SWECO
SKAPAD AV	T ROSENDAHL	UPPRAGSNUMMER	2412623
GODKÄND AV	H ANGANTYR	AVDELNING	CIVIL
RITNINGSTYP	PLANKARTA		
TEKNIKOMRÅDE / INNEHÅLL	VÄGUTFORMNING OCH TRAFIK		
BESKRIVNING	KM 4/300-4/671,5		
SKALA	1:1000	FORMAT	A1
RITNINGSNUMMER	4 00 T 02 07	FÖRVALTNINGSNUMMER	
		BLAD	NÄSTA BLAD
			BET



2016-01-25 10:13
 2016-01-25 10:14
 2016-01-25 10:15
 2016-01-25 10:16
 2016-01-25 10:17
 2016-01-25 10:18
 2016-01-25 10:19
 2016-01-25 10:20
 2016-01-25 10:21
 2016-01-25 10:22
 2016-01-25 10:23
 2016-01-25 10:24
 2016-01-25 10:25
 2016-01-25 10:26
 2016-01-25 10:27
 2016-01-25 10:28
 2016-01-25 10:29
 2016-01-25 10:30
 2016-01-25 10:31
 2016-01-25 10:32
 2016-01-25 10:33
 2016-01-25 10:34
 2016-01-25 10:35
 2016-01-25 10:36
 2016-01-25 10:37
 2016-01-25 10:38
 2016-01-25 10:39
 2016-01-25 10:40
 2016-01-25 10:41
 2016-01-25 10:42
 2016-01-25 10:43
 2016-01-25 10:44
 2016-01-25 10:45
 2016-01-25 10:46
 2016-01-25 10:47
 2016-01-25 10:48
 2016-01-25 10:49
 2016-01-25 10:50
 2016-01-25 10:51
 2016-01-25 10:52
 2016-01-25 10:53
 2016-01-25 10:54
 2016-01-25 10:55
 2016-01-25 10:56
 2016-01-25 10:57
 2016-01-25 10:58
 2016-01-25 10:59
 2016-01-25 11:00
 2016-01-25 11:01
 2016-01-25 11:02
 2016-01-25 11:03
 2016-01-25 11:04
 2016-01-25 11:05
 2016-01-25 11:06
 2016-01-25 11:07
 2016-01-25 11:08
 2016-01-25 11:09
 2016-01-25 11:10
 2016-01-25 11:11
 2016-01-25 11:12
 2016-01-25 11:13
 2016-01-25 11:14
 2016-01-25 11:15
 2016-01-25 11:16
 2016-01-25 11:17
 2016-01-25 11:18
 2016-01-25 11:19
 2016-01-25 11:20
 2016-01-25 11:21
 2016-01-25 11:22
 2016-01-25 11:23
 2016-01-25 11:24
 2016-01-25 11:25
 2016-01-25 11:26
 2016-01-25 11:27
 2016-01-25 11:28
 2016-01-25 11:29
 2016-01-25 11:30
 2016-01-25 11:31
 2016-01-25 11:32
 2016-01-25 11:33
 2016-01-25 11:34
 2016-01-25 11:35
 2016-01-25 11:36
 2016-01-25 11:37
 2016-01-25 11:38
 2016-01-25 11:39
 2016-01-25 11:40
 2016-01-25 11:41
 2016-01-25 11:42
 2016-01-25 11:43
 2016-01-25 11:44
 2016-01-25 11:45
 2016-01-25 11:46
 2016-01-25 11:47
 2016-01-25 11:48
 2016-01-25 11:49
 2016-01-25 11:50
 2016-01-25 11:51
 2016-01-25 11:52
 2016-01-25 11:53
 2016-01-25 11:54
 2016-01-25 11:55
 2016-01-25 11:56
 2016-01-25 11:57
 2016-01-25 11:58
 2016-01-25 11:59
 2016-01-25 12:00