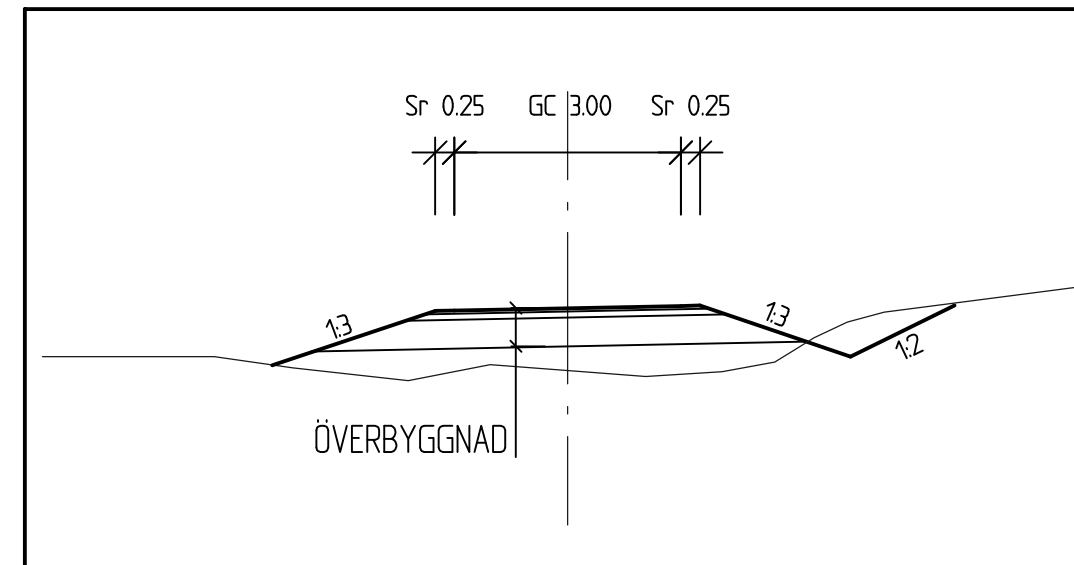
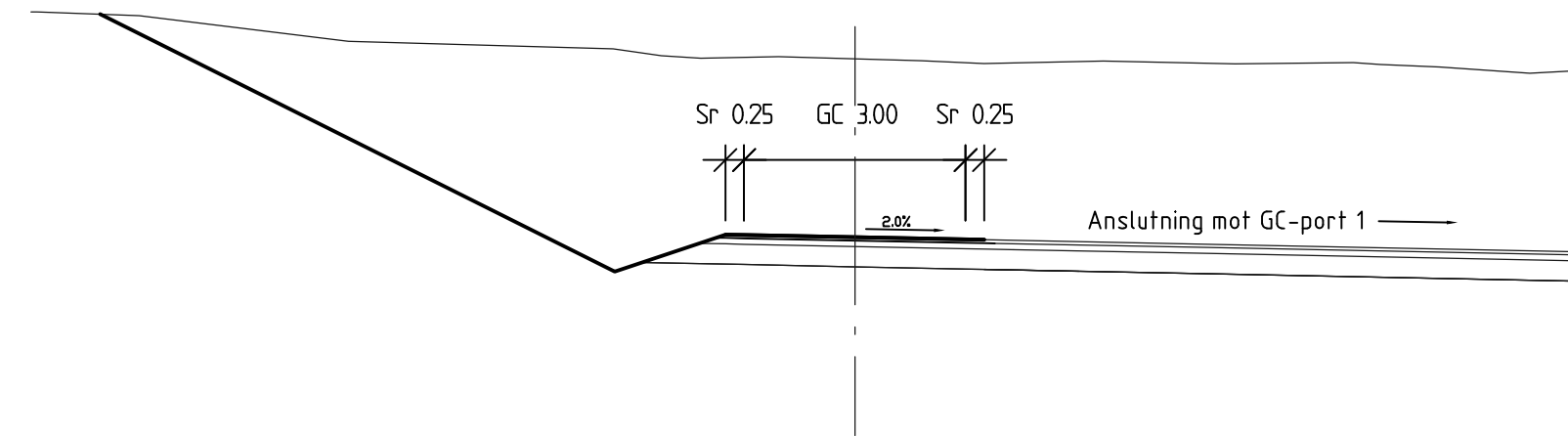


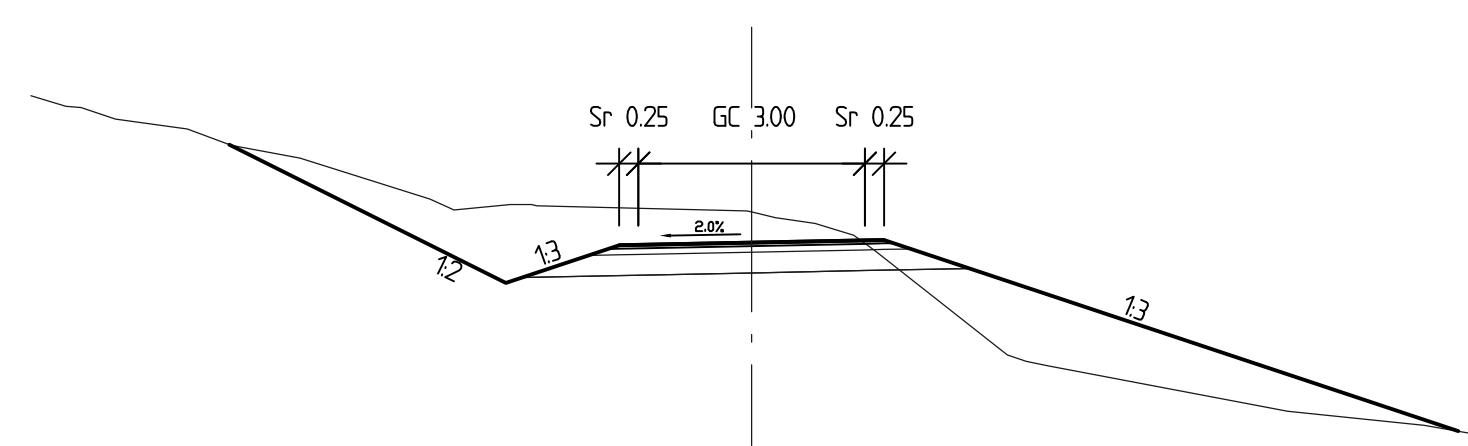
TYPSEKTION FRILIGGANDE GÅNG- OCH CYKELVÄG



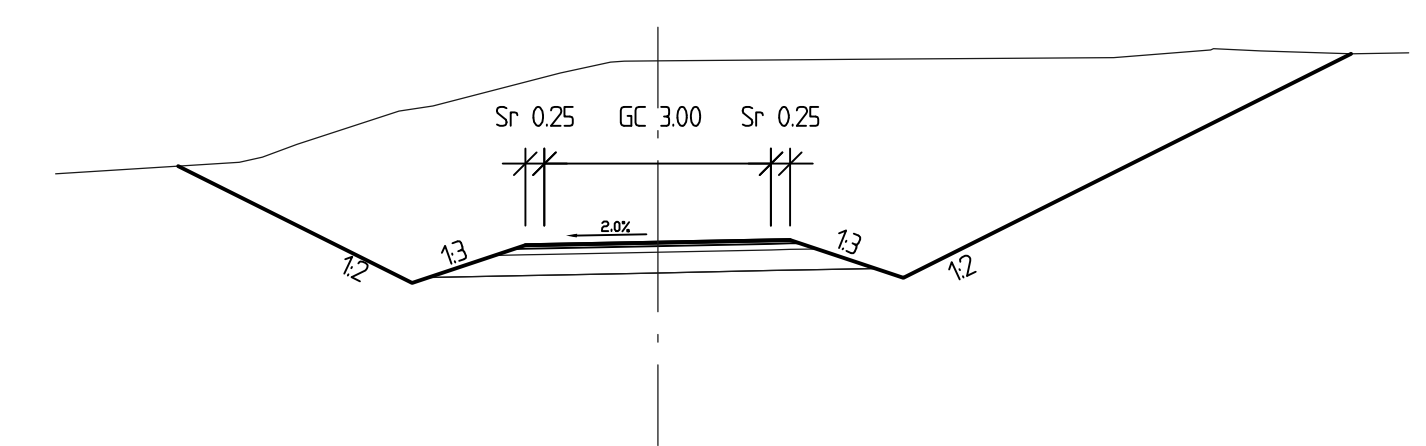
TVÄRSEKTION GC-VÄG A
SEKTION 0/260



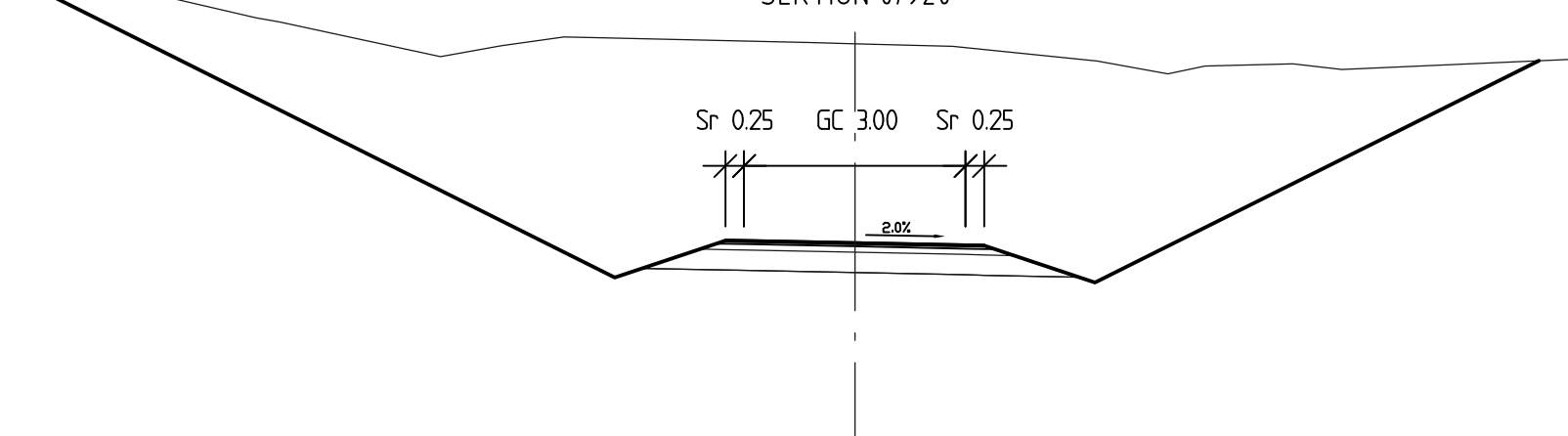
TVÄRSEKTION GC-VÄG B
SEKTION 1/14.0



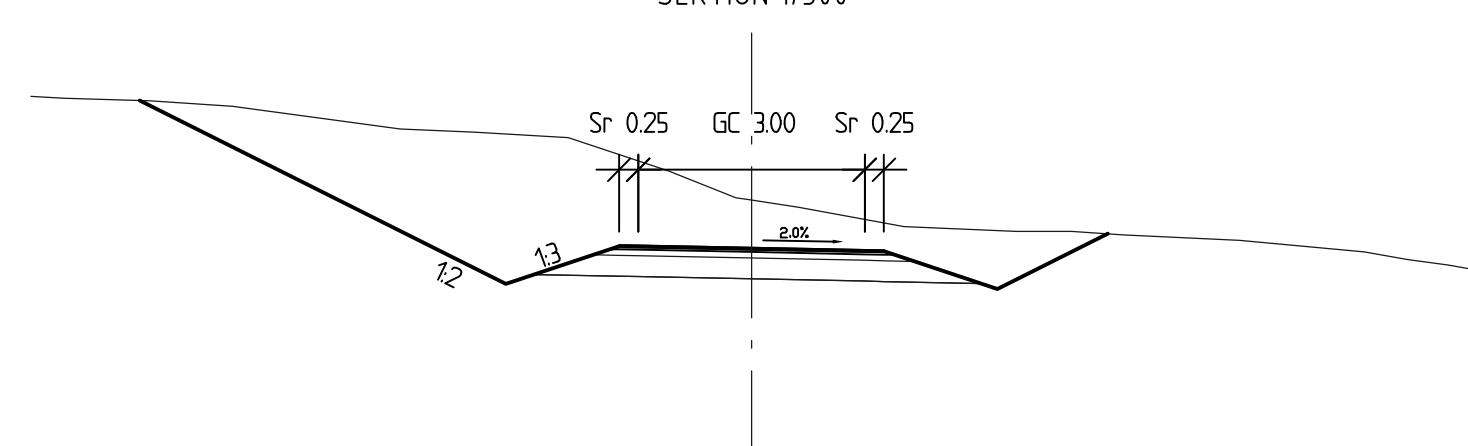
TVÄRSEKTION GC-VÄG C
SEKTION 0/700



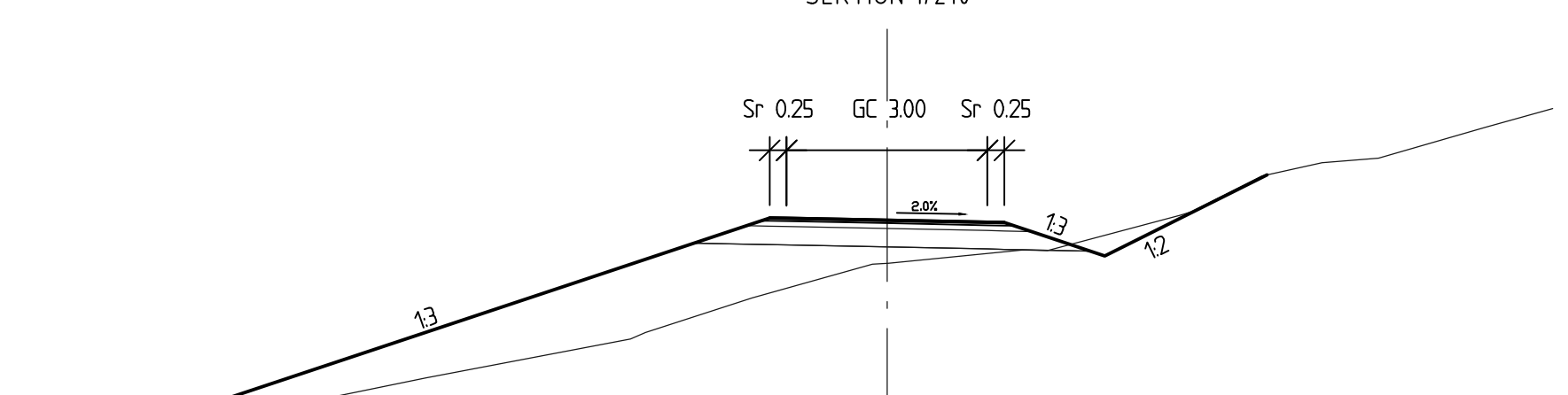
TVÄRSEKTION GC-VÄG A
SEKTION 0/920



TVÄRSEKTION GC-VÄG B
SEKTION 1/300



TVÄRSEKTION GC-VÄG C
SEKTION 1/210



REV	ANT	ÄNDRINGEN AVSER	GODK	DATUM	T-V DATUM	T-V DIARENUMMER
VÄGPLAN			FK 2016-03-03			
			KIRUNAPROJEKTET VÄG E10 GÅNG- OCH CYKELVÄGAR VÄG E10			
SWECO Civil AB Bangårdsgatan 2, Box 553, 831 27 Östersund, Telefon 063-685 50 00 Öggrar, 556507-0966, site Stockholm						GC-VÄG A, B OCH C
UPPDRAGSANSVARIG B GORDONSSON			UPPDRAGSNUMMER 2444636			TYPSEKTION, TVÄRSEKTIONER
KONSTR		GRANSK	FÖRMAT		SKALA	
SEGOMA		-	A1		1:100	
ÖSTERSUND			OBJEKT NR		RITNINGENR	
BJÖRN GORDONSSON			2016-XX-XX		880865 202T0401	
						REV