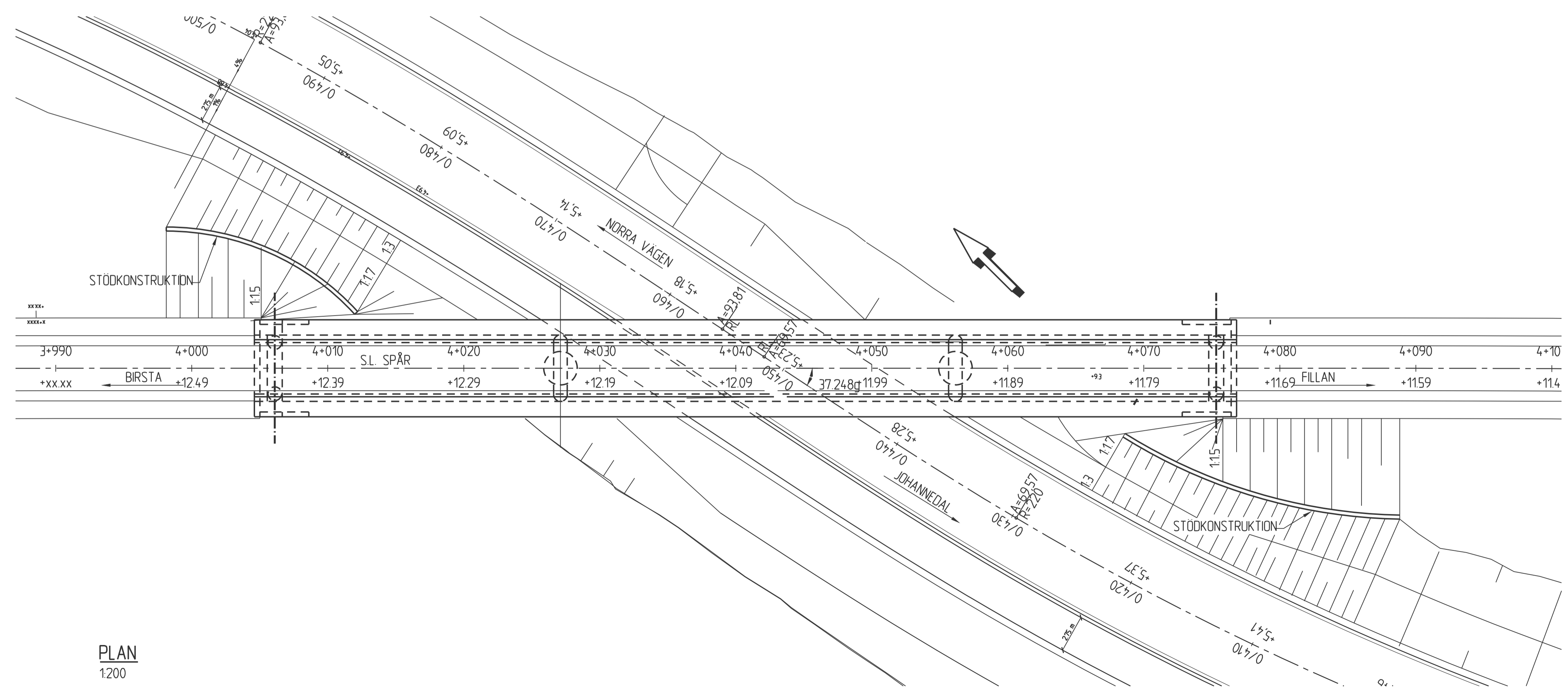
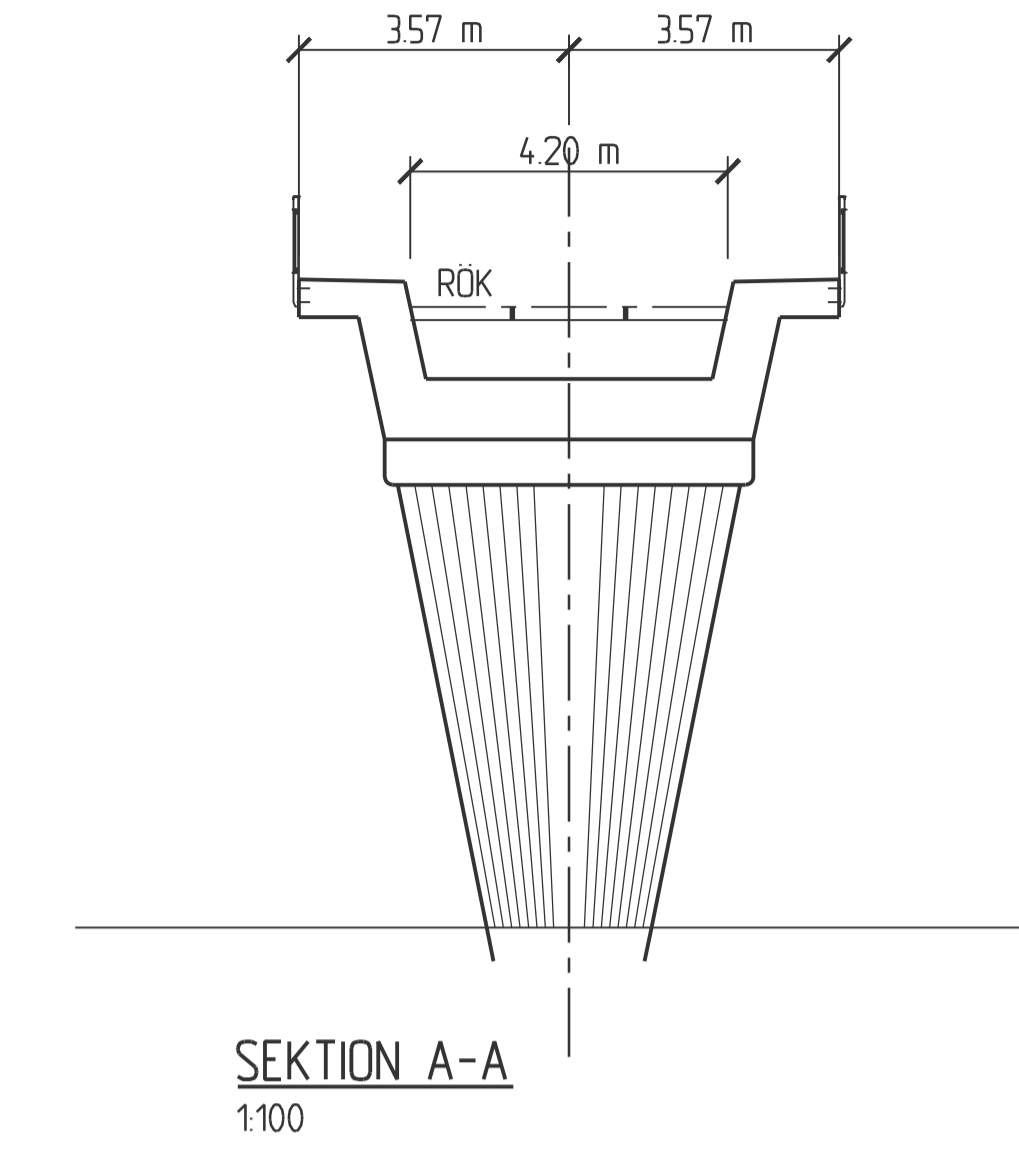
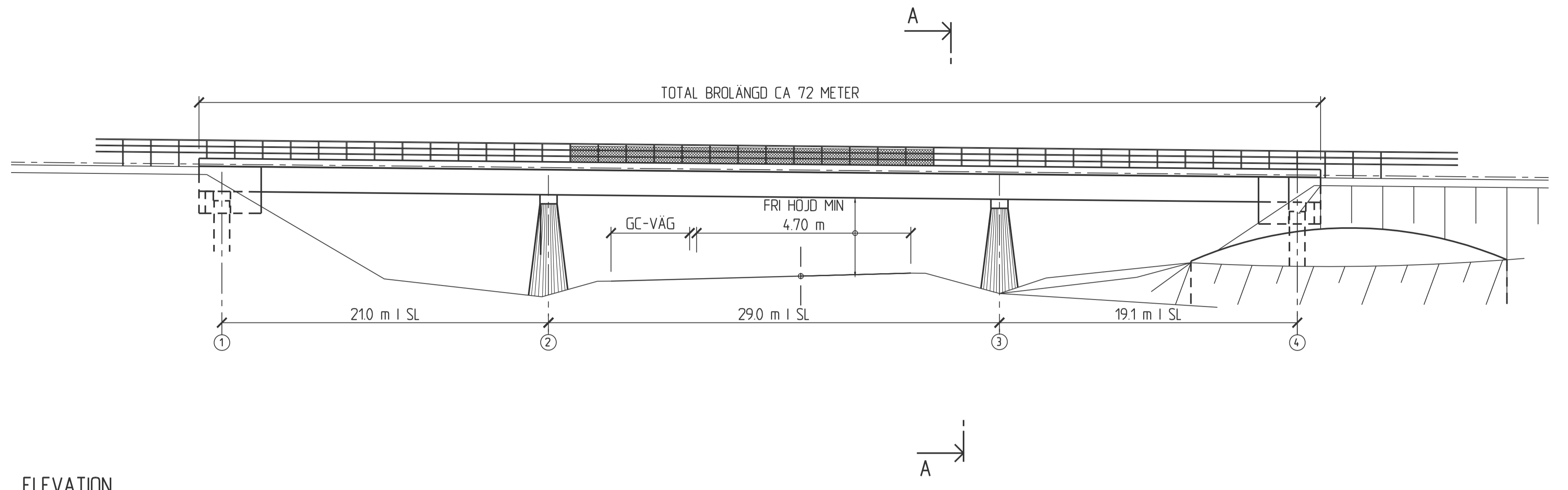


ÅF Infrastrukturs AB, Box 10, 415 01 Lerum, Sverige
 2017-10-02 14:30:45
 Markus Berglin, Projekteringsingenjör
 Markus Berglin, Projekteringsingenjör



ALLMÄNNA ANVISNINGAR

PLANSYSTEM: SWEREF 99 13 30
 HÖJDSYSTEM: RH 2000
 FIXPUNKT: FRÅN BESTÄLLAREN I BYGGSKEDET

BRON FÖRESLÅS UTFÖRD SOM EN TRESPANNS BRO I BETONG

BRON BERÄKNAS OCH UTFÖRS ENLIGT TRVK BRO 11 (PUBL. 201185) SAMT SUPPL. 1 /TRV 2014/82131).

2017-10-02

BET	ÄNDRINGEN AVSER	GOCKÄND	DATUM
TYP AV PLAN	SH		
GRANSKNINGSSTATUS / SYFTE	FÖRHANDSKOPIA		
HANDLINGSTYP	FÖRHANDSKOPIA	LEVERANS / ÄNDRINGS-PM	
DATUM	2017-		
OBJEKT	MÅLAND OCH TUNADALSSPÅRET		
DELOMRÅDE / BANDEL			
ANLÄGGNINGSGRÄNS	41 BRO	KONSTRUKTIONSNUMMER	100-
OBJEKTSNUMMER / KM		LEVERANTÖR	ÅF INFRASTRUCTURE
BESTÄLLARE	TRAFIKVERKET	SKAPAD AV	MÅRKUS BERGLIN
LEVERANTÖR	ÅF INFRASTRUCTURE	UPPRÄSSNUMMER	70722702
SKAPAD AV	MÅRKUS BERGLIN	GOCKÄND AV	
LEVERANTÖR	ÅF INFRASTRUCTURE	AVDELNING	BRO
RITNINGSTYP	FÖRSLAGSSKISS		
TEKNIKOMRÅDE / INNEHÅLL	BRO		
BESKRIVNING	BRO ÖVER JOHANNEDALSVÄGEN TUNADALSSPÅRET		
SKALA	1:100	FORMAT	FÖRVALTNINGSNUMMER
RITNINGSNUMMER	SH-MAL-14-300	BLAD	NÄSTA BLAD
			BET