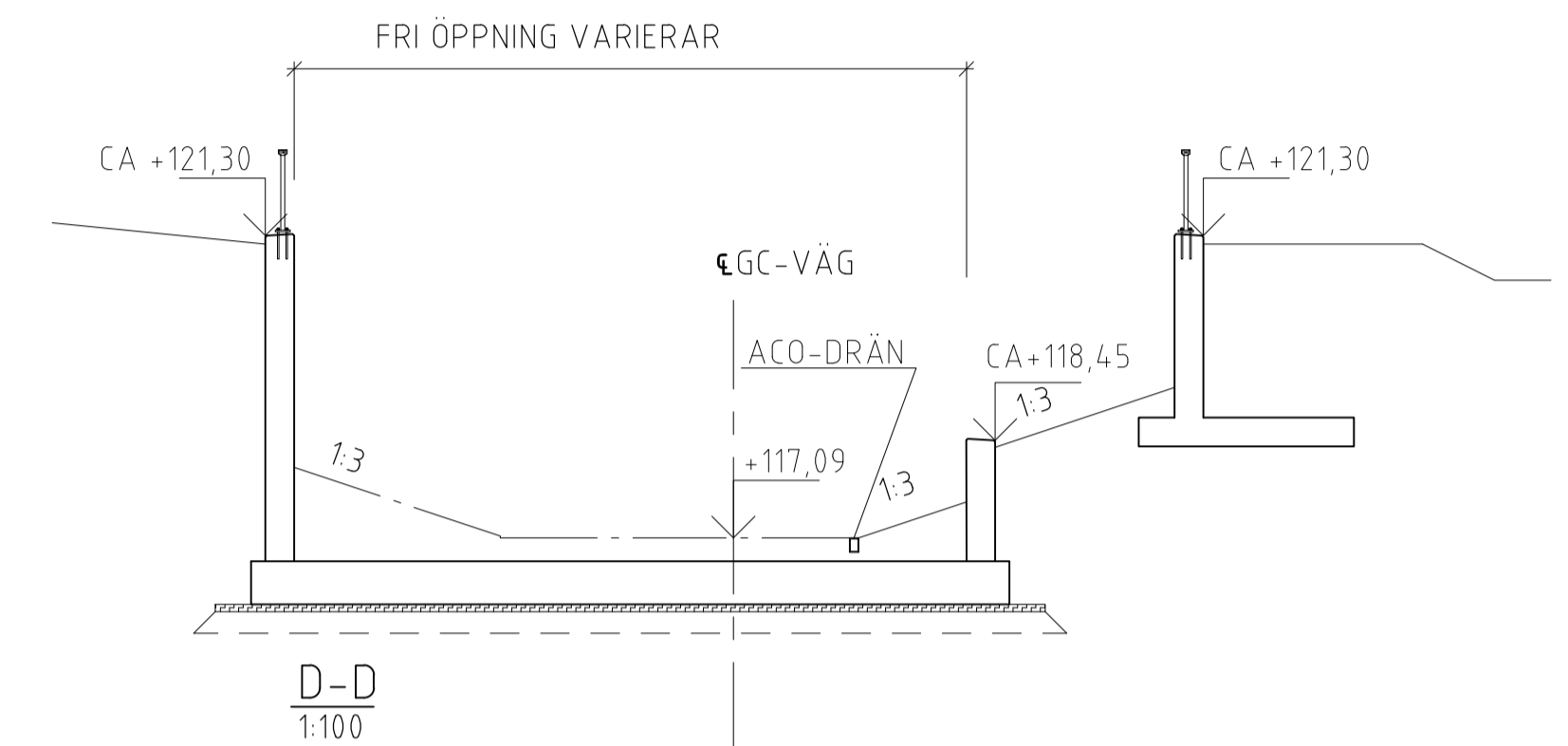


ANVISNINGAR

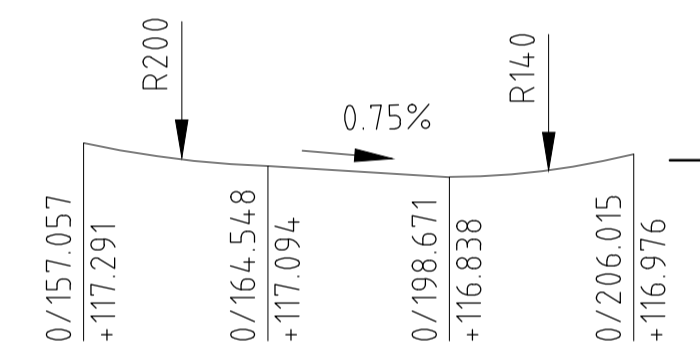
KOORDINATSYSTEM: SWEREF 99 15 00
 HÖJDSYSTEM: RH 2000
 FIXPUNKT: ...

BRÖN SKA UTFORMAS OCH DIMENSIONERAS ENLIGT KRAV
 BRÖBYGGANDE (TDOK 2016:0204)



SEKTION	X	Y	ANM
0/150.410	6578835.853	121476.182	R30
0/169.647	6578854.202	121480.750	RL
0/195.333	6578879.812	121478.784	R20
0/213.724	6578895.070	121469.713	

PLANDATA, GC-VÄG 10601



PROFIL, GC-VÄG 10601

VÄGPLAN

GRANSKNINGSSTATUS / SYFTE

HANDLINGSTYP
GRANSKNINGSHANDLING

DATUM
 2017-11-06

LEVERANS / ÄNDRINGS-PM

OBJEKT
E18
EKEBYKORSET-KARLSKOGA

DELOMRÅDE / BANDEL
 1 E18 EKEBYKORSET

ANLÄGGNINGSDIAGRAM
 01 VÄG E18

OBJEKTNUMMER / KM
 152 644

KONSTRUKTIONNUMMER

BESTÄLLARE
TRAFIKVERKET

LEVERANTÖR
Norconsult

SKAPAD AV
 S. JAKIMAVICIENE

UPPRAGSNUMMER
 1050859

GODKÄND AV
 BO GERENMARK

AVDELNING

RITNINGSTYP
 FÖRSLAGSSKISS

TEKNIKOMRÅDE / INNEHÅLL
 BRÖ

BESKRIVNING
 E18 EKEBYKORSET
 BRÖ ÖVER GC-VÄG SAMT STÖDMURAR
 OCH TRÅG

SKALA
 1:200, 1:100

FORMAT
 A1

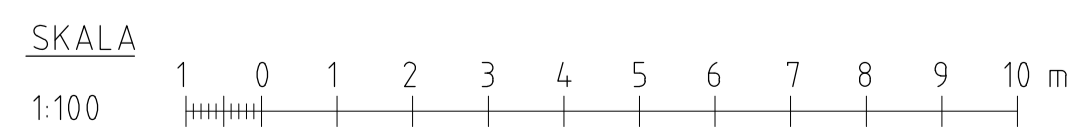
FÖRVALTNINGSNUMMER

RITNINGSNUMMER
 101K2001

BLAD

NÄSTA BLAD

BET



PLAN
 1:200