

ALLMÄNNA ANVISNINGAR

FIX: PUNKT NR 92818, X=27700.00 Y=39092.00
 PLANSYSTEM: GÖTEBORGS KOORDINATSYSTEM
 HÖJD: +18,178
 HÖJDSYSTEM: I GÖTEBORGS HÖJDSYSTEM
 BROAREA: +430 m²
 BRON ÄR BERÄKNAD FÖR LASTER ENLIGT BRO 94, DEL 2 (PUBL 1992) MED SUPPLEMENT NR 3 (PUBL 1997:56) SAMT TEKNISK BESKRIVNING BRO (Tbb) OCH GEOTEKNIK (Tbb/geo) UPPRÄTTAD AV SCANDIAKONSULT BYGG OCH MARK AB, DATERAD 1998-05-04.
 BRON ÄR KONTROLLBERÄKNAD FÖR TRAFIKLASTEN EG A/B=13/21 TON MED AXELTRYCK A OCH BOGGTRYCK B DEFINERADE ENLIGT BILAGA 1 I VV PUBL 1991:210 "BÄRIGHETSKLASSNING AV BROAR VID FÄRD I KÖRBANEMITT ÄR BRON KONTROLLBERÄKNAD FÖR A/B=13/21 TON.
 MILITÄRA FORDON 45 TON: FÅR FRAMFÖRAS ÖVER BRON.
 MILITÄRA FORDON 60 TON: FÅR FRAMFÖRAS ÖVER BRON.
 GRUNDFÖRHÅLLANDENA FRAMGÅR AV TEKNISK BESKRIVNING, GEOTEKNIK (Tbb/geo) UPPRÄTTAD AV SCANDIA KONSULT BYGG OCH MARK AB, DATSRAD 1998-05-04.
 KONSTRUKTIONSHANDLINGARNA ÄR UPPÅTTADE ENLIGT ELU KONSULT ABS KVLITETSSYSTEM UTGÅVA 1.

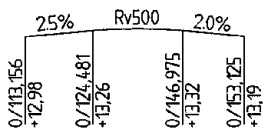
FÖRESKRIFTER

ARBETET SKA UTFÖRAS ENLIGT BRO 94 (PUBL 1994:1 TOM 8 OCH PUBL 1997:57) MED SUPPLEMENT NR 3 (PUBL 1997:56) SAMT Tbb.
 RISKEN FÖR TEMPERATURSPRICKOR UNDER HÄRDNINGSTIDEN SKA BEAKTAS ENLIGT SEPARAT ARBETSBERÄKNING UPPRÄTTAD AV ELU KONSULT AB.
 MOTFYLLNING MOT LANDFÄSTEN SAMT KONER SKA SKE MED GRUS OCH LÄTTKLINKER. Fyllning bakom landfästen ska utföras före montering och fastgjutning av övergångskonstruktioner och på sådant sätt att betongytorna inte skadas.
 MONTERING OCH LANSERING AV STÅLÖVERBYGGNADEN SKA UTFÖRAS ENLIGT SEPARAT ARBETSBERÄKNING UPPRÄTTAD AV ELU KONSULT AB.
 LAGER: SKA UTFÖRAS ENLIGT RITNING 28.
 LAGERBYTTE: SKA UTFÖRAS ENLIGT FÖRESKRIFTER PÅ RITNING FÖR RESP. STÖD.
 LYFTYTA MOT TVÄRBALKAR: MIN 100x100 mm.
 ÖVERGÅNGSKONSTRUKTION TYP MAURER KLAVENPROFIL 35/36.
 ISOLERING OCH BELÄGGNING
 KÖRBANA (12 mm):
 10 mm AKRYDUR ELLER LIKVÄRDIGT
 2 mm AKRYLYTMEMBRAN
 CYCKELBANA (80 mm):
 40mm ABS 8 B180
 60mm ABT 8 B180
 TJÄREPOXI
 GÅNGBANA (160 mm):
 50mm AZOBETRÄ (160x80), LÄGGES LÄNGS BRON, SPÄRAS I FIBERRIKTNING.
 40mm ABS 8 B180
 60mm ABT 8 B180
 TJÄREPOXI
 RÄCKE SKA UTFÖRAS ENLIGT RITNING NR 35 OCH RITNING NR 39.
 MONTERING OCH FASTGJUTNING AV RÄCKE SKA SKE ENLIGT RITNING 35 OCH RITNING 39.
 KONTROLL: TILLÄGGSKONTROLL SKALL UTFÖRAS ENLIGT KONTROLLPLAN UPPRÄTTAD AV ELU KONSULT AB.
 BETECKNING
 o YTAVLOPP ENLIGT VV RITNING NR 584:65-f.
 x AVVÄGNINGSÖUBB ENLIGT VV RITNING NR 582:2S-d.
 * URSPARING FÖR RÄCKESSTÄNDARE

RITNINGSFÖRTECKNING

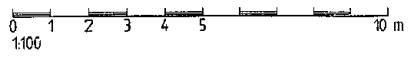
- 1 SAMMANSTÄLLNING 1(2)
- 2 SAMMANSTÄLLNING 2(2)
- UNDERBYGGNAD
- 10 PÅLNING
- 11 LANDFÄSTE 1, MÅTT 1(2)
- 12 LANDFÄSTE 1, MÅTT 2(2)
- 13 LANDFÄSTE 1, ARMERING 1(2)
- 14 LANDFÄSTE 1, ARMERING 2(2)
- 15 MELLANSTÖD 2, MÅTT
- 16 MELLANSTÖD 2, ARMERING
- 17 LANDFÄSTE 3, MÅTT
- 18 LANDFÄSTE 3, ARMERING 1(2)
- 19 LANDFÄSTE 3, ARMERING 2(2)
- 37 STÖDMUR 1, MÅTT OCH ARMERING
- 38 STÖDMUR 2, 3 OCH 4, MÅTT OCH ARMERING
- NY STÅLKONSTRUKTION
- 20 ÖVERSYNT STÅLÖVERBYGGNAD
- 21 HUVUDBALKAR
- 22 TVÄRBALKAR TV2-TV5 OCH TV7-TV10
- 23 TVÄRBALKAR TV1, TV6 OCH TV11
- 24 LYFTBALKAR
- 25 FARBANA, PLÅTAR DEL SÖDER
- 26 FARBANA, PLÅTAR MITTDEL
- 27 FARBANA, PLÅTAR DEL NORR
- 28 LAGER
- 29 MONTAGE TV1, TV6, TV11 OCH LYFTBALK
- 30 MONTAGE TV2-TV5 OCH TV7-TV11
- 31 YTAVLOPP
- SAMT MONTAGE FARBANA OCH SIDOPLÅT/FACKVERK
- 32 SIDOPLÅTAR ÖSTER OCH VÄSTER
- 33 INFÄSTNINGSDETALJER BEFINTLIGT FACKVERK
- 34 SIDOPLÅTAR NORR OCH SÖDER
- 35 RÄCKE, TILLVERKNING OCH MONTAGE
- 39 RÄCKE PÅ STÖDMUR OCH VINGE, TILLVERKNING OCH MONTAGE

PROFILDATA



PLANDATA

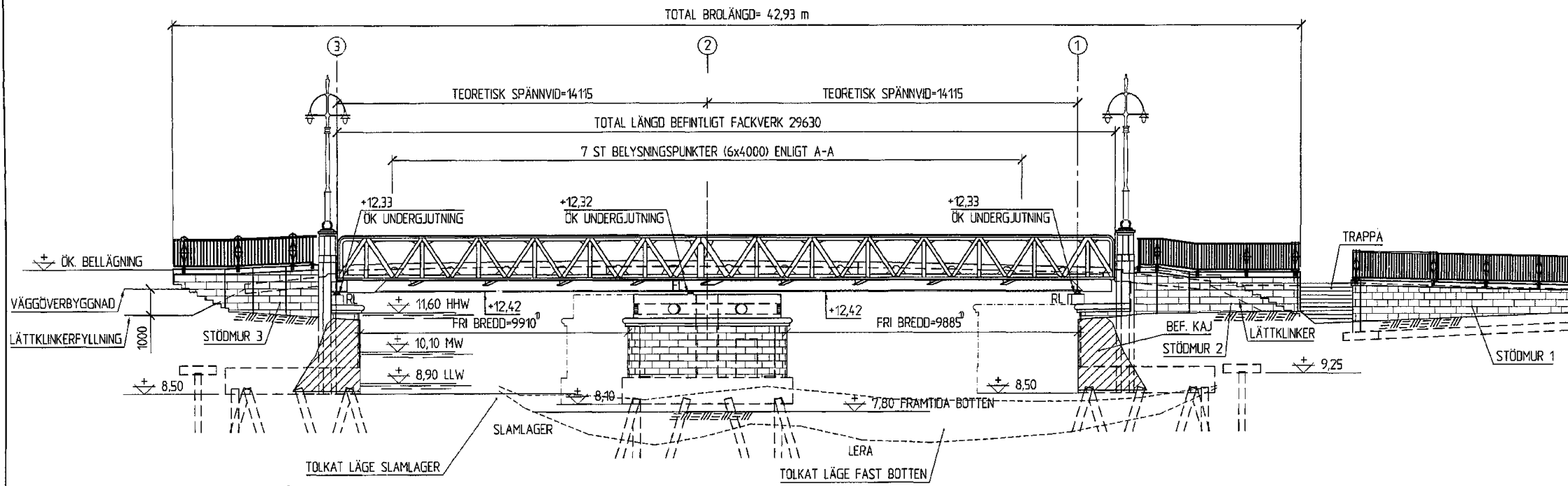
| PUNKT | X | Y | ANM |
|-------|------------|------------|-----|
| B | 27 383,399 | 39 064,374 | RL |
| C | 27 523,490 | 39 060,791 | |



| | | | | | | |
|--------------------------|-----------------|---|--------|---|-------|-----|
| A | | RELATIONSHANDLING | 990902 | 70 | | |
| BET | ANT | ÄNDRINGEN AVSER | DATUM | ANSV | DATUM | VTB |
| RELATIONSHANDLING | | | | | | |
| ENTREPRENÖR | | ROSENUNDSBRON, GÖTEBORG | | | | |
| PKAB Entreprenad | | Byggproduktion o. Konsult i Gbg AB | | | | |
| ELU KONSULT AB | | <input type="checkbox"/> RINGVÄGEN 1 92 20 DAKERYD TEL 08-622 91 00 FAX 08-755 95 33 | | <input checked="" type="checkbox"/> RITTELÖTSGATAN 14 411 20 GÖTEBORG TEL 031-9 14 80 FAX 031-13 08 08 | | |
| UPPDRAG NR | RITAD / KOISTR. | | | | | |
| 7338 20 | IGNAT/ÅDERMAN | | | | | |
| DATUM | HANDLAGSARE | | | | | |
| 1999-08-11 | THOMAS DARHOLM | SAMMANSTÄLLNING 1(2) | | | | |
| ANSVARIG | SKALA | NUMMER | | | | |
| Thomas Darholm | | | | 1 A | | |

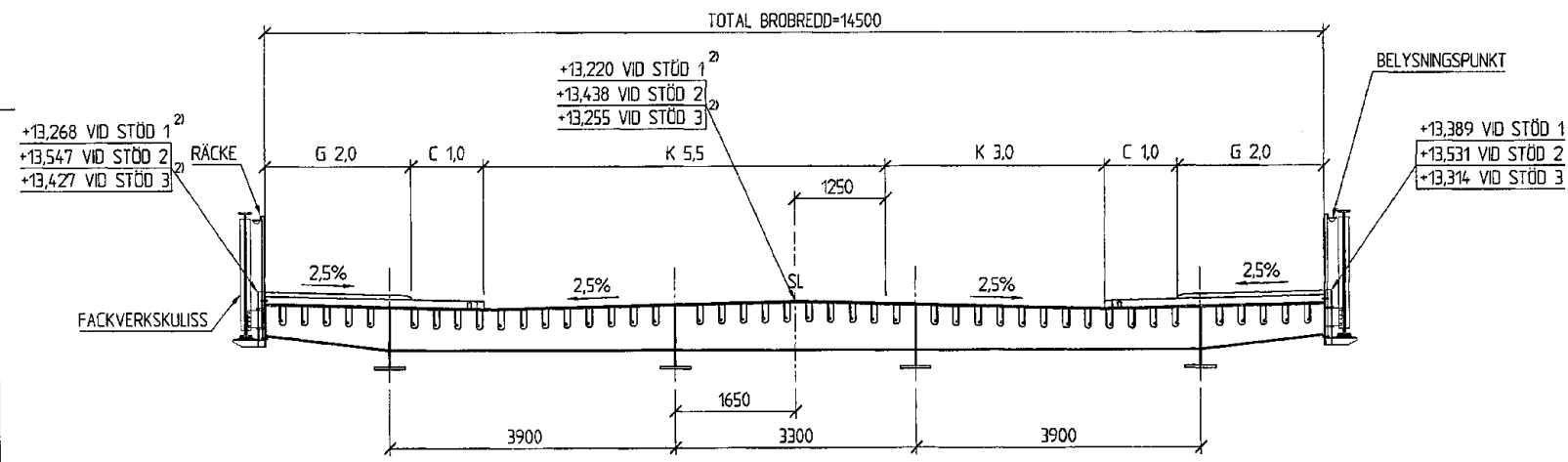
FÖRESKRIFTER

ALLMÄNNA ANVISNINGAR OCH FÖRESKRIFTER ENLIGT RITNING 1.



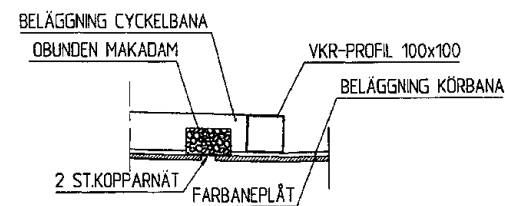
ELEVATION, VÄSTRA SIDAN 1:100

¹AVSER FRI BREDD VINKELRÄT KANALENS LÄNGD.



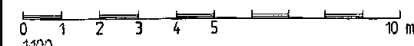
A-A¹ 1:50

²AVSER HÖJD VID ÖVERGÅNGSKONSTRUKTION



DETALJ GRUNDAVLÖPP 1:10

PLACERADE VID ÖVERGÅNGSKONSTRUKTIONEN. TOTALT 4 ST.



| | | | | | | |
|-----------------------------------|-----|--|--------|--|-------|-----|
| A | | RELATIONSHANDLING | 990902 | 10 | | |
| BET | ANT | ÄNDRINGEN AVSER | DATUM | ANSV | DATUM | VTB |
| RELATIONSHANDLING | | | | | | |
| ENTREPRENÖR | | ROSENLUNDSBRÖN, GÖTEBORG | | | | |
| PKAB Entreprenad | | Byggproduktion o. Konsult i Gbg AB | | | | |
| KONSULT AB | | KENTENAVEN 1 412 36 DANERVD TEL 08-462 91 00 FAX 08-756 96 33 | | <input type="checkbox"/> RITAD / KONSTR IGNAT/ÅDERMAN | | |
| UPPDRAG NR 7338 20 | | DATUM 1999-08-11 | | HANDLAGGARE THOMAS DARHOLM | | |
| ANSVARIG <i>Thomas Darholm</i> | | SCALA | | NUMMER | | 2 A |
| SAMMANSTÄLLNING 2(2) | | | | | | |

W:\Rosenlund\Cad\VA\09-1999-09-02-20-00.dwg