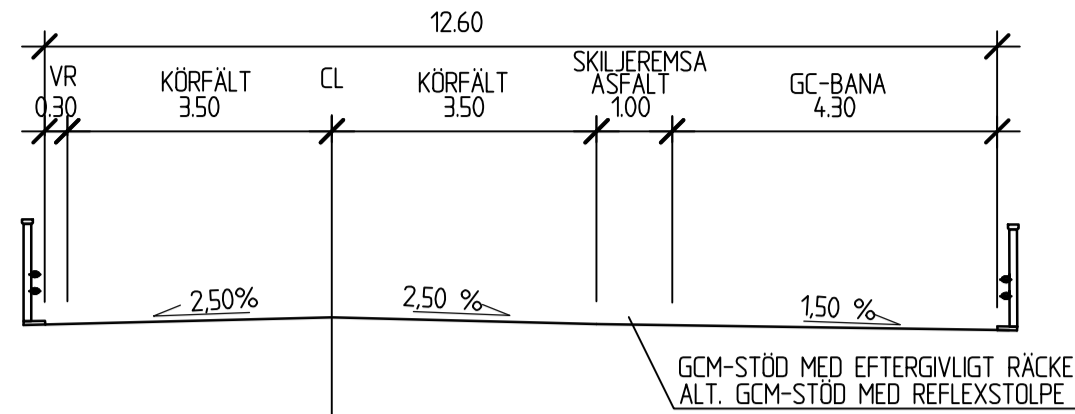
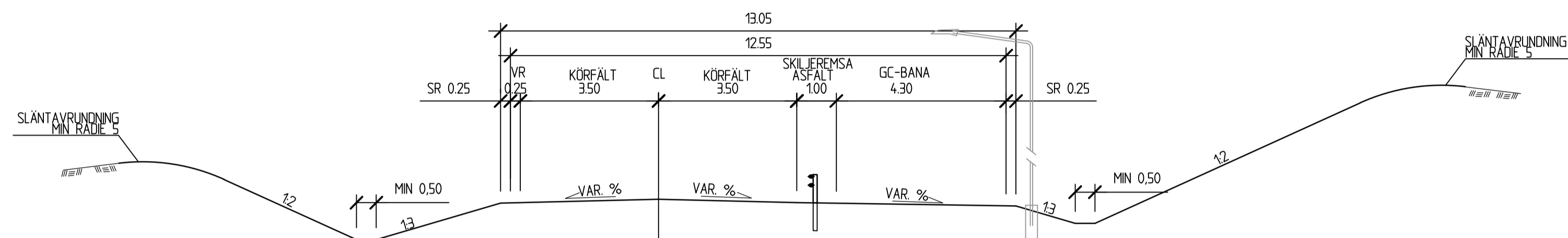


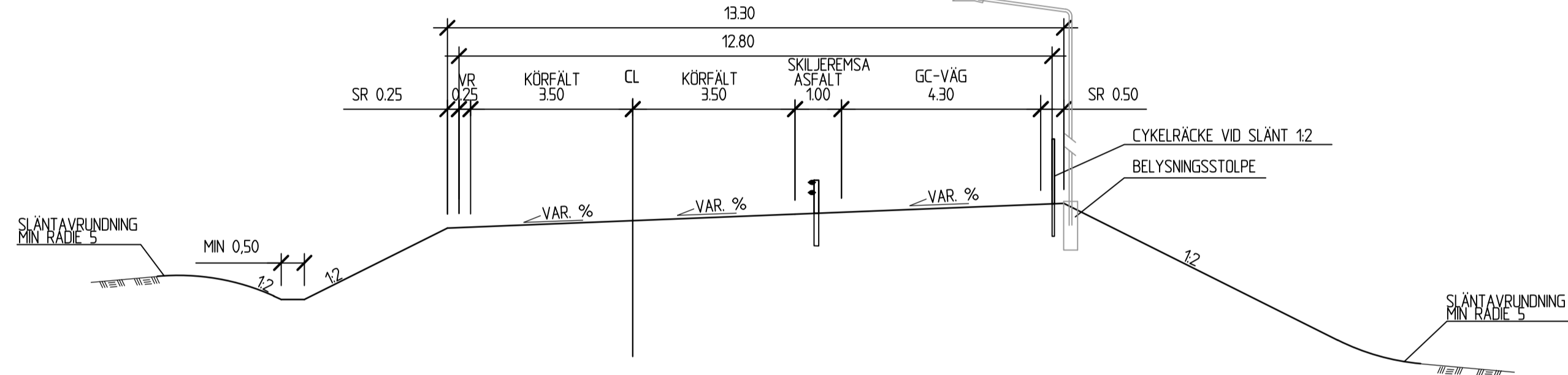
TYPSEKTION VÄG OCH GC-BANA PÅ BRO



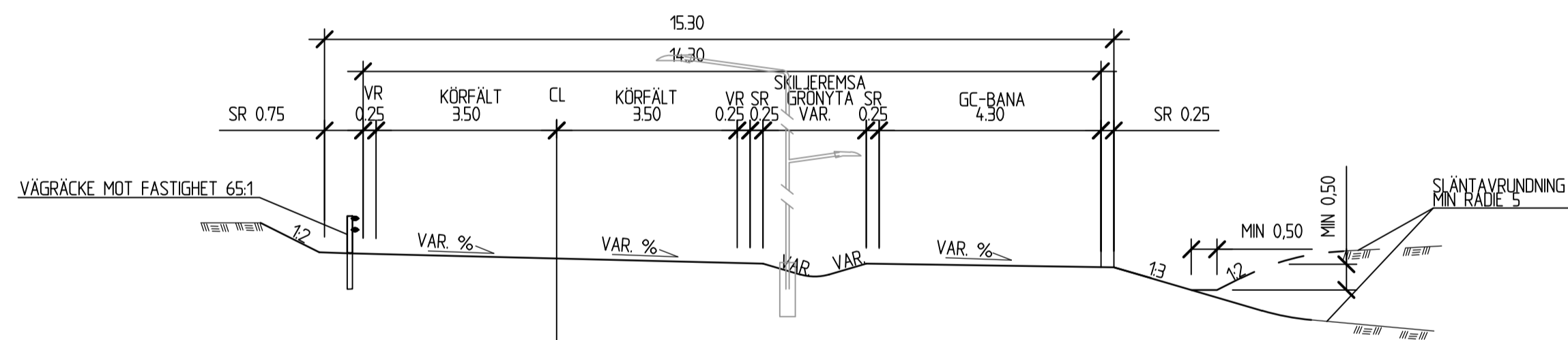
TYPSEKTION VÄG OCH GC-BANA (VÄSTRA SIDAN AV NY BRO)



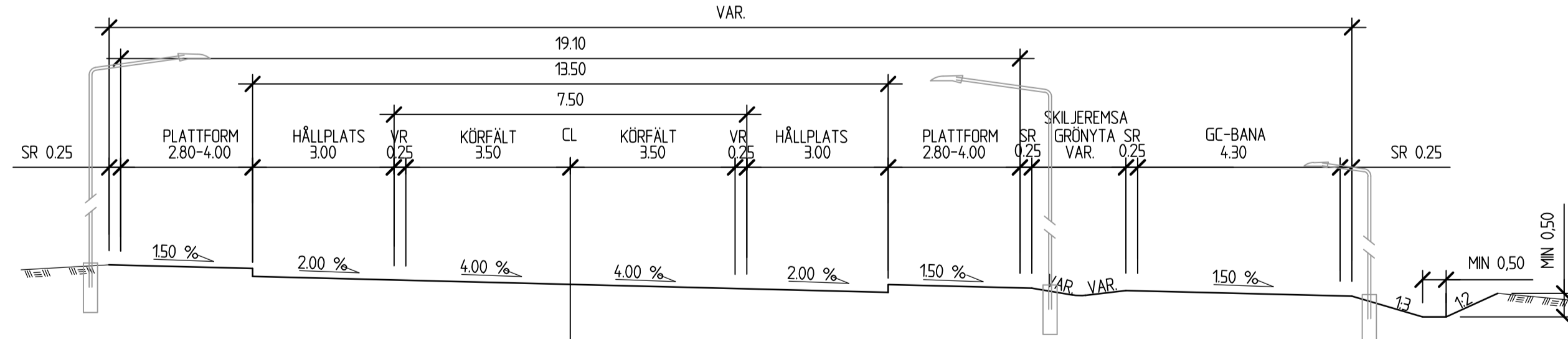
TYPSEKTION VÄG OCH GC-VÄG MED GC-RÄCKE (VÄSTRA SIDAN AV NY BRO)



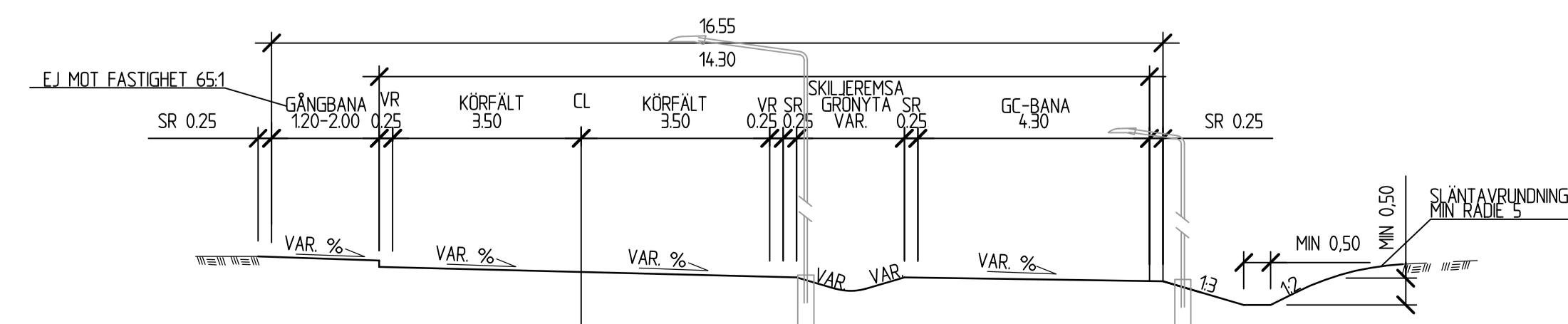
TYPSEKTION VÄG OCH GC-BANA MED SKILJREMSA (GRÖNYTA) (ÖSTRA SIDAN AV NY BRO)



TYPSEKTION VÄG OCH BUSSHÅLLPLATS (ÖSTRA SIDAN AV NY BRO)



TYPSEKTION VÄG OCH GC-BANA MED SKILJREMSA (GRÖNYTA) (ÖSTRA SIDAN AV NY BRO)



TYP AV PLAN		VÄGPLAN	
GRANSKNINGSSTATUS / SYFTE			
HANDLINGSTYP			
SAMRÅDSHANDLING			
DATUM		LEVERANS / ÄNDRINGS-PM	
2017-05-18			
OBJEKT			
VÄG 841 NY BRO STÄKET			
DELOMRÅDE / BANDEL			
1 ALMARESTÄKET			
ANLÄGGNINGDEL			
01 VÄG 841			
OBJEKTNUMMER / KM		KONSTRUKTIONNUMMER	
152559			
BESTÄLLARE		LEVERANTÖR	
TRAFIKVERKET		ÅF INFRASTRUCTURE	
SKAPAD AV		UPPDRAGSNUMMER	
A.STRIDSBERG		726384	
GODKÄND AV		AVDELNING	
U.BURMAN			
RITNINGSTYP			
SEKTIONS-RITNING			
TEKNIKOMRÅDE / INNEHÅLL			
T VÄGUTFORMNING OCH TRAFIK			
BESKRIVNING			
TYPSEKTIONER			
SKALA		FÖRVALTNINGSNUMMER	
1:100		A1	
RITNINGNUMMER		BLAD	
1 01 T 04 01		1	
		NÄSTA BLAD	
		BET	