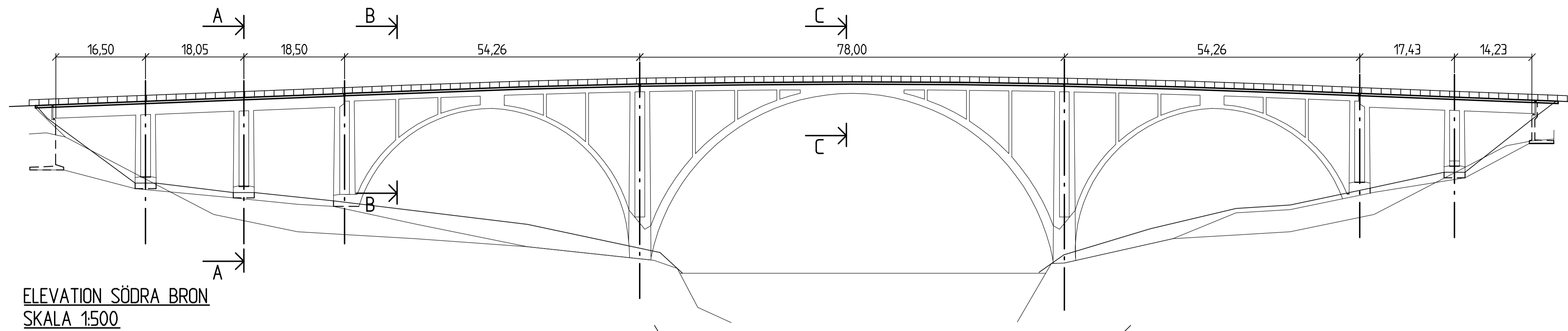


ALLMÄNNA ANVISNINGAR

SE RITNING 340K2001



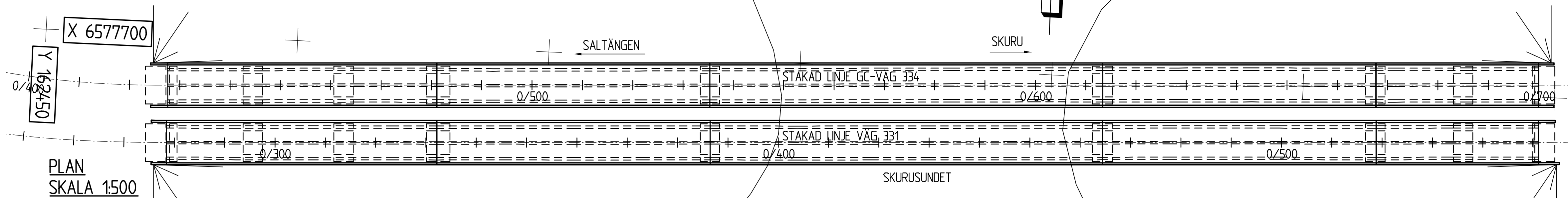
ELEVATION SÖDRA BRON
SKALA 1:500

SEKTION	X	Y	
0/302.363	6577725.5652	162357.2433	R=117
0/425.090	6577689.8773	162472.1104	RL
0/727.189	6577703.6039	162773.8975	RL

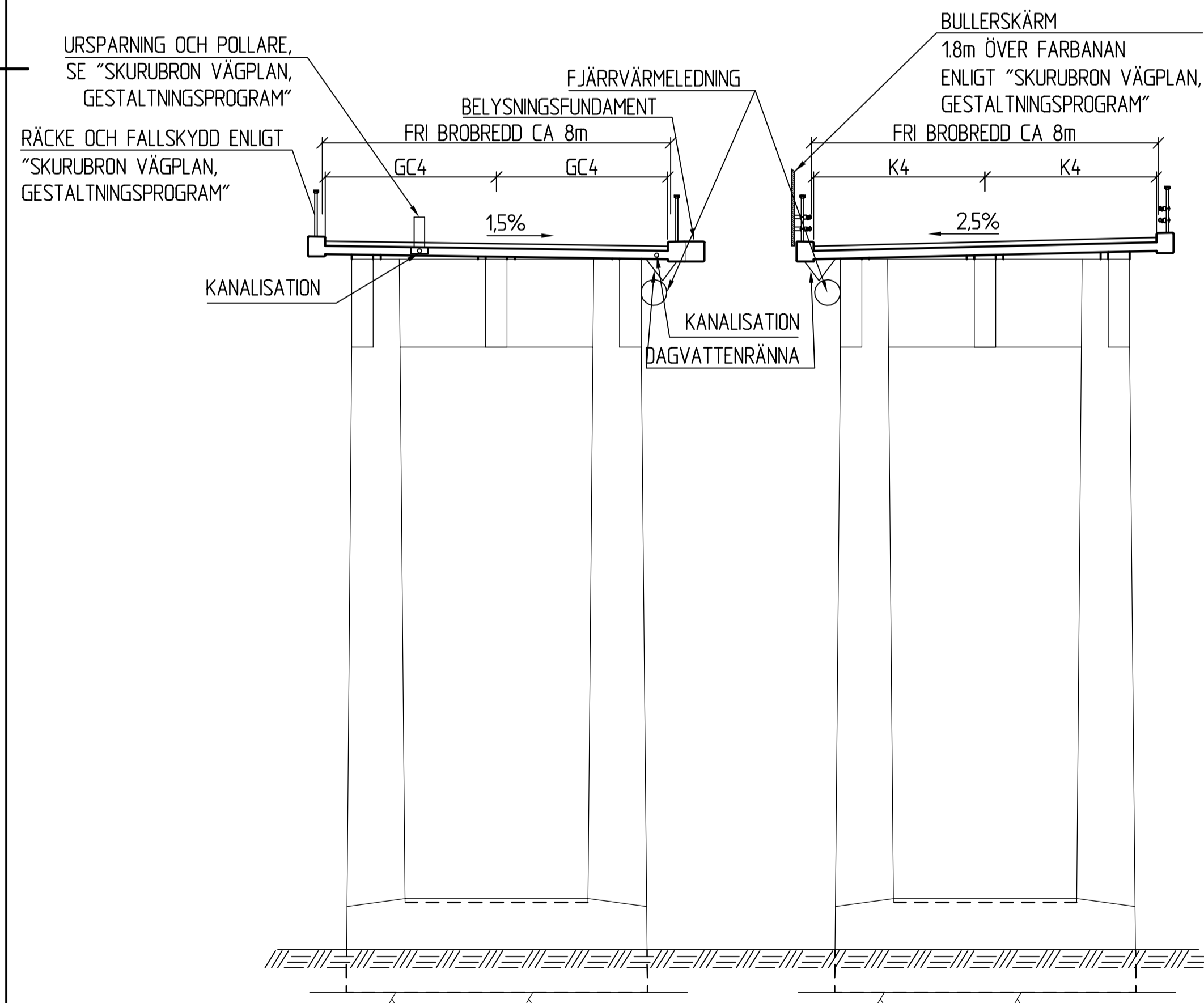
PLANDATA GC-VÄG 334

SEKTION	X	Y	
0/186.848	6577692.2279	162385.0642	R=200
0/255.953	6577678.3410	162452.4083	A=78
0/286.373	6577678.9524	162482.8144	RL
0/540.065	6577690.4795	162736.2445	A=120
0/612.065	6577698.0459	162807.7416	

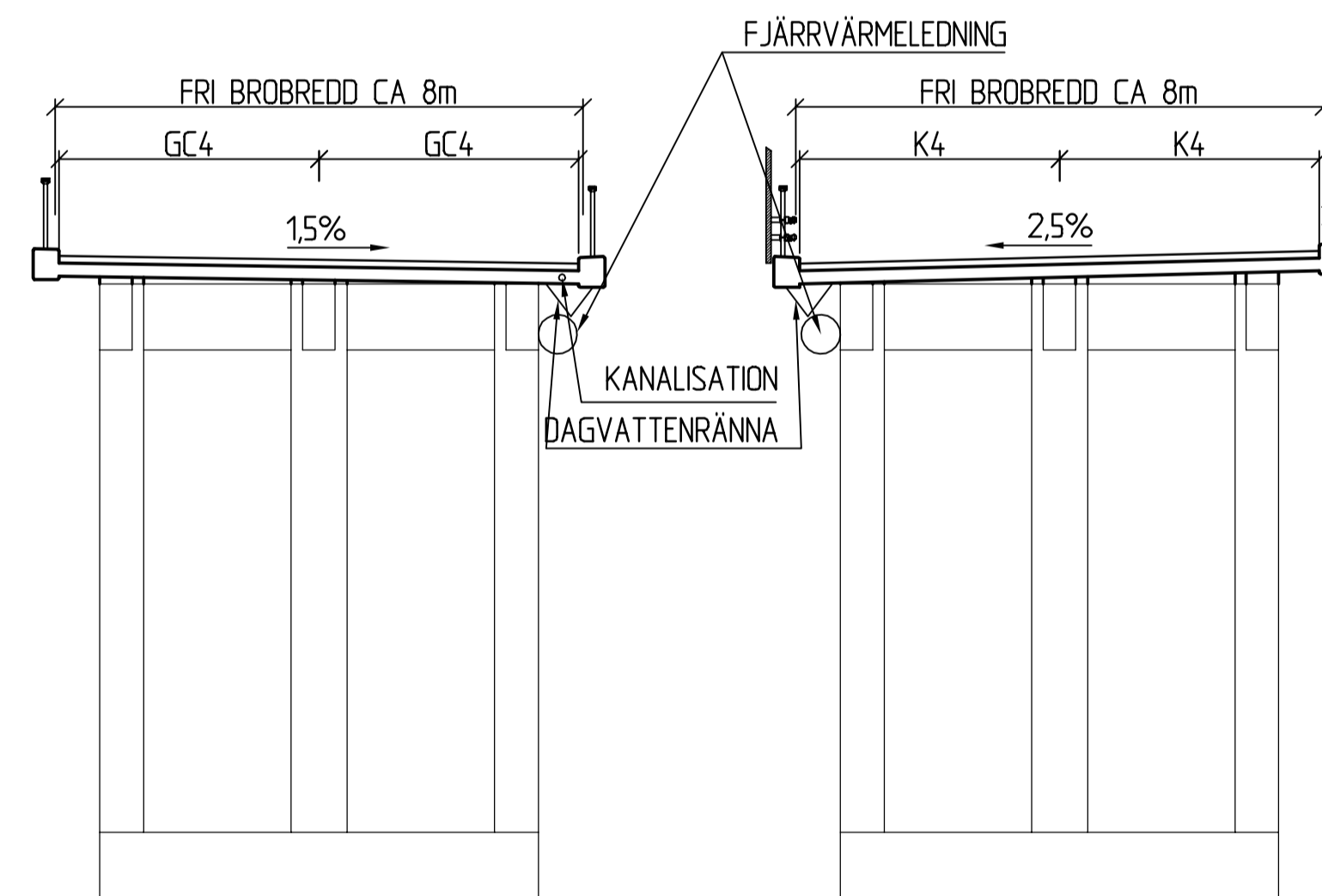
PLANDATA VÄG 331



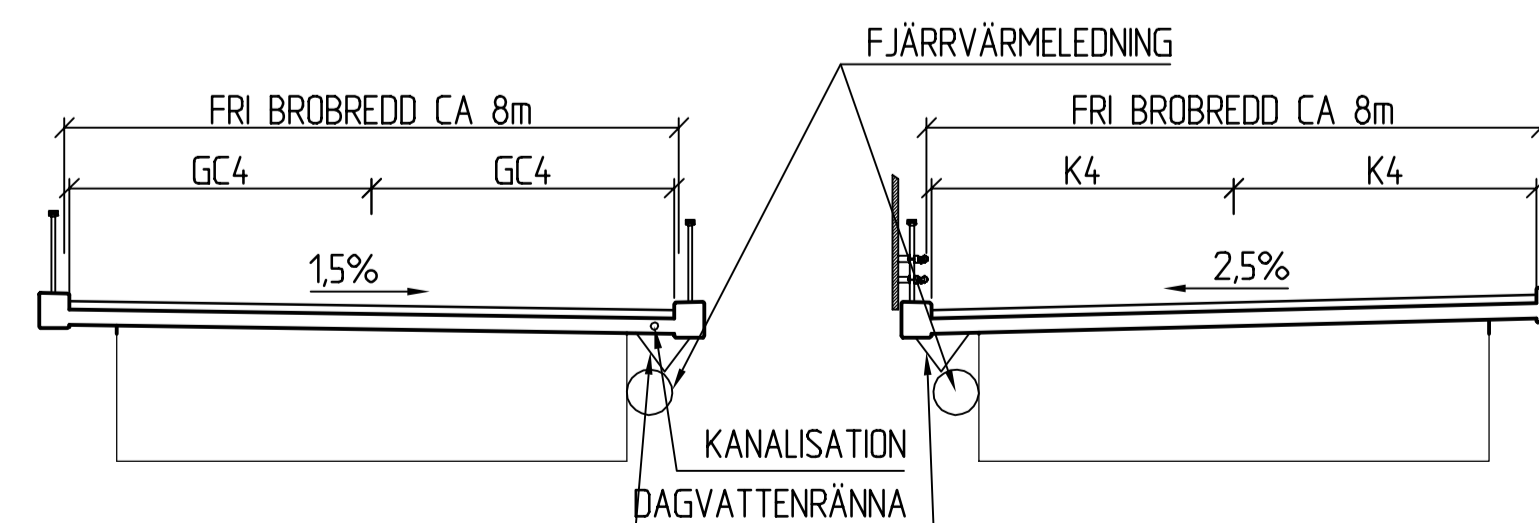
PLAN
SKALA 1:500



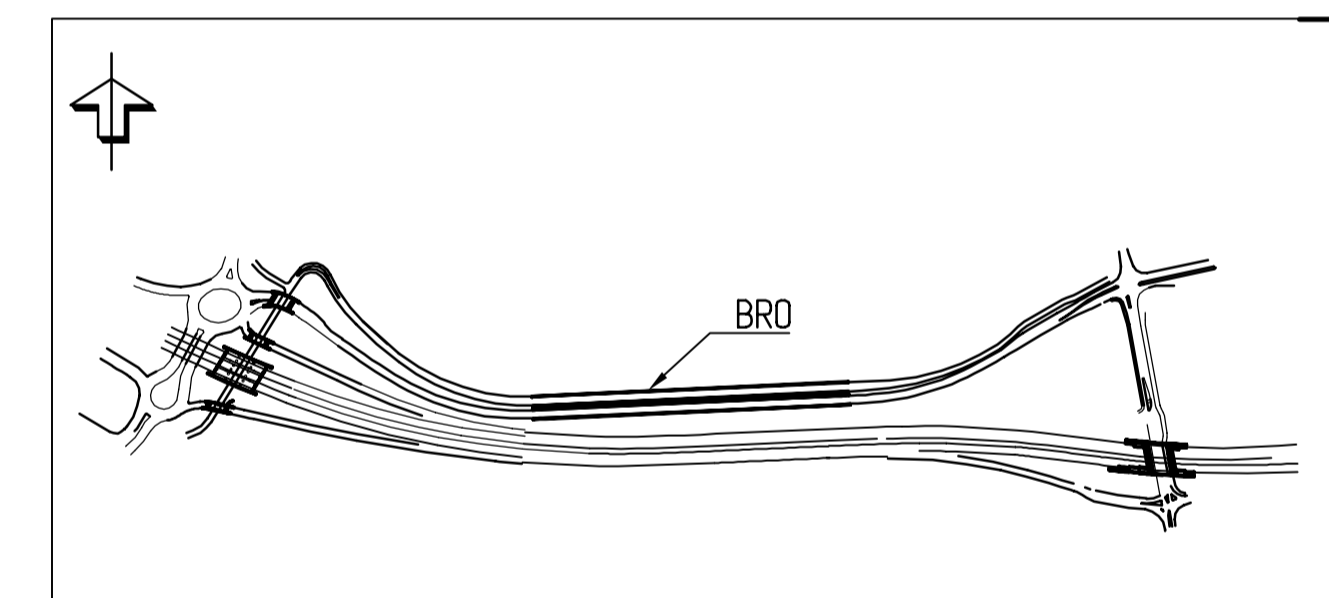
SEKTION A-A
SKALA 1:100



SEKTION B-B
SKALA 1:100



SEKTION C-C
SKALA 1:100



REV	ANT	ÄNDRINGEN AVSER	GÖDK	DATUM	VV DATUM	VV DIARIENUMMER
VÄGPLAN			FASTSTÄLLESEHANDLING			
			VÄG 222 SKURUBRON 3 VÄSTER OM SKURUSUNDET 340 GEMENSAMT, BRÖAR OCH TRÄG			
			OMBYGGNAD BEFINTLIGA BRÖAR 2-7-1 OCH 2-7-2 FÖRSLAGSSKISS NY FARBANA			
WSP Samhällsbyggnad Tel: 08-688 60 00 121 88 Stockholm-Globen Fax: 08-688 69 99			PLAN, ELEVATION, SEKTION			
KONSTR	ES	S. HAGSTRÖM	GRANSK	PV	UPPDRAGSNUMMER	10155388
STOCKHOLM	STIG HAGSTRÖM	2015-10-21	OBJEKT NR	8446031	FORMAT	A1
			RITINGSNR	3 40 K 20 02	SKALA	1:500, 1:100