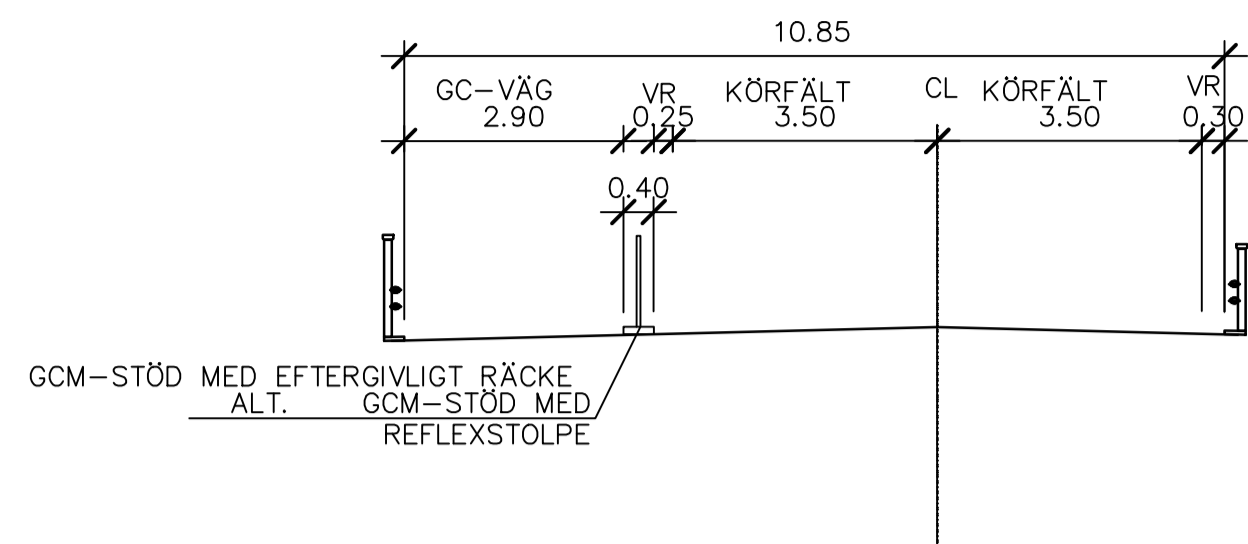
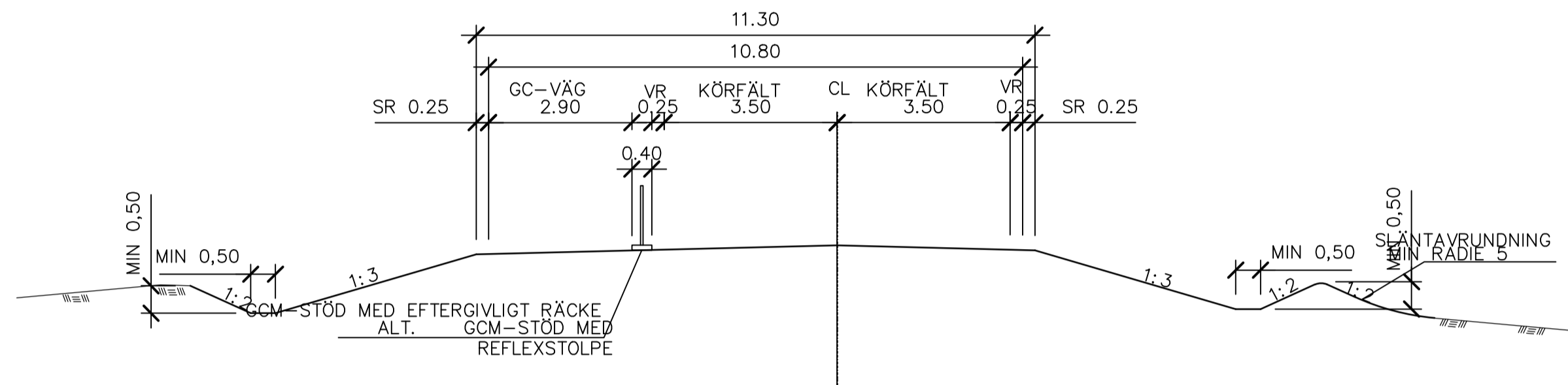


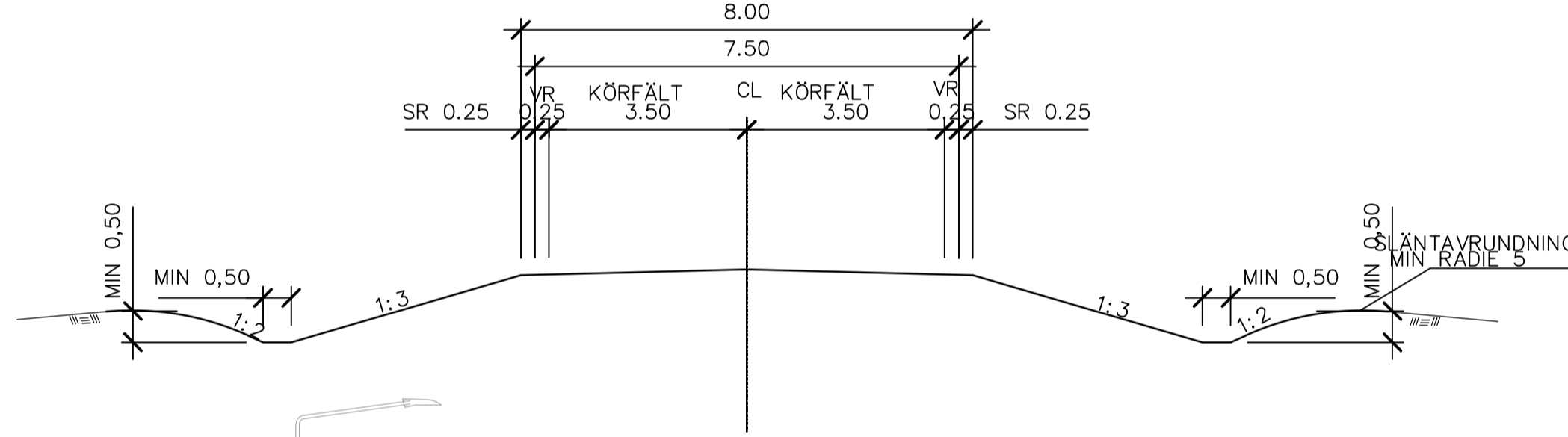
TYPSEKTION VÄG OCH GC-VÄG PÅ BRO



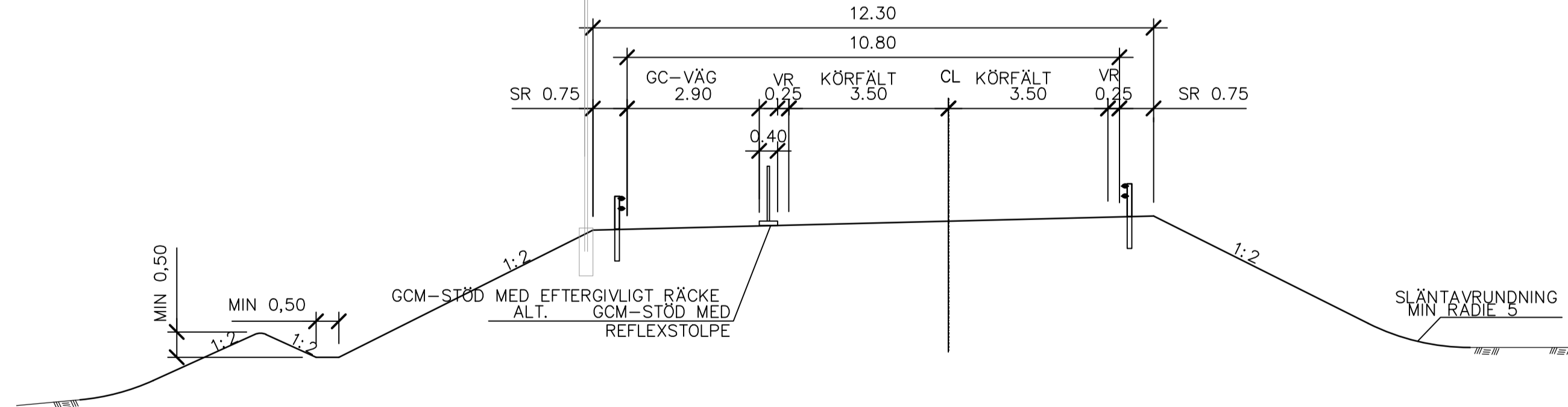
TYPSEKTION VÄG OCH GC-VÄG



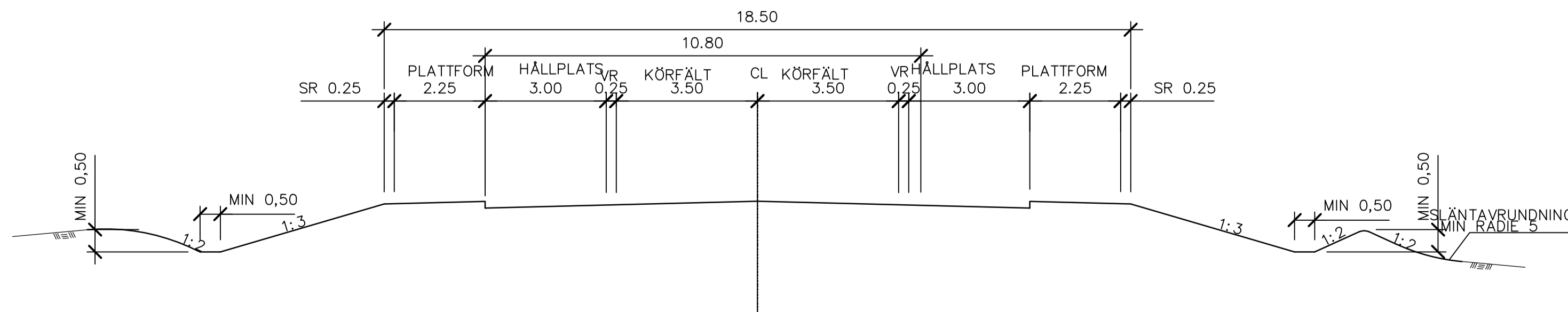
TYPSEKTION VÄG



TYPSEKTION VÄG OCH GC-VÄG MED VÄGRÄCKE



TYPSEKTION VÄG OCH BUSSHÄLLPLATS



TYP AV PLAN		<b>VÄGPLAN</b>	
GRANSKNINGSSTATUS / SYFTE			
HANDLINGSTYP			
<b>GRANSKNINGSHANDLING</b>			
DATUM	2017-09-19	LEVERANS / ÄNDRINGS-PM	
OBJEKT			
<b>VÄG 263 NY BRO ERIKSSUND</b>			
DELOMRÅDE / BANDEL			
<b>2 VÄG 263 NY BRO ERIKSSUND</b>			
ANLÄGNINGDEL			
<b>02 VÄG 263</b>			
OBJEKTNUMMER / KM	152559	KONSTRUKTIONNUMMER	
BESTÄLLARE	TRAFIKVERKET	LEVERANTÖR	ÅF INFRASTRUCTURE
SKAPAD AV	A.STRIDBERG	UPPDRAGSNUMMER	726387
GODKÄND AV	U.BURMAN	AVDELNING	
RITNINGSTYP			
<b>SEKTIONS-RITNING</b>			
TEKNIKOMRÅDE / INNEHÅLL			
<b>T VÄGUTFORMNING OCH TRAFIK</b>			
BESKRIVNING			
<b>TYPSEKTIONER</b>			
SKALA	1:100	FORMAT	A1
RITNINGSNUMMER	2 02 T 04 01	FÖRVALTNINGSNUMMER	
BLAD	1	NÄSTA BLAD	
BET			