

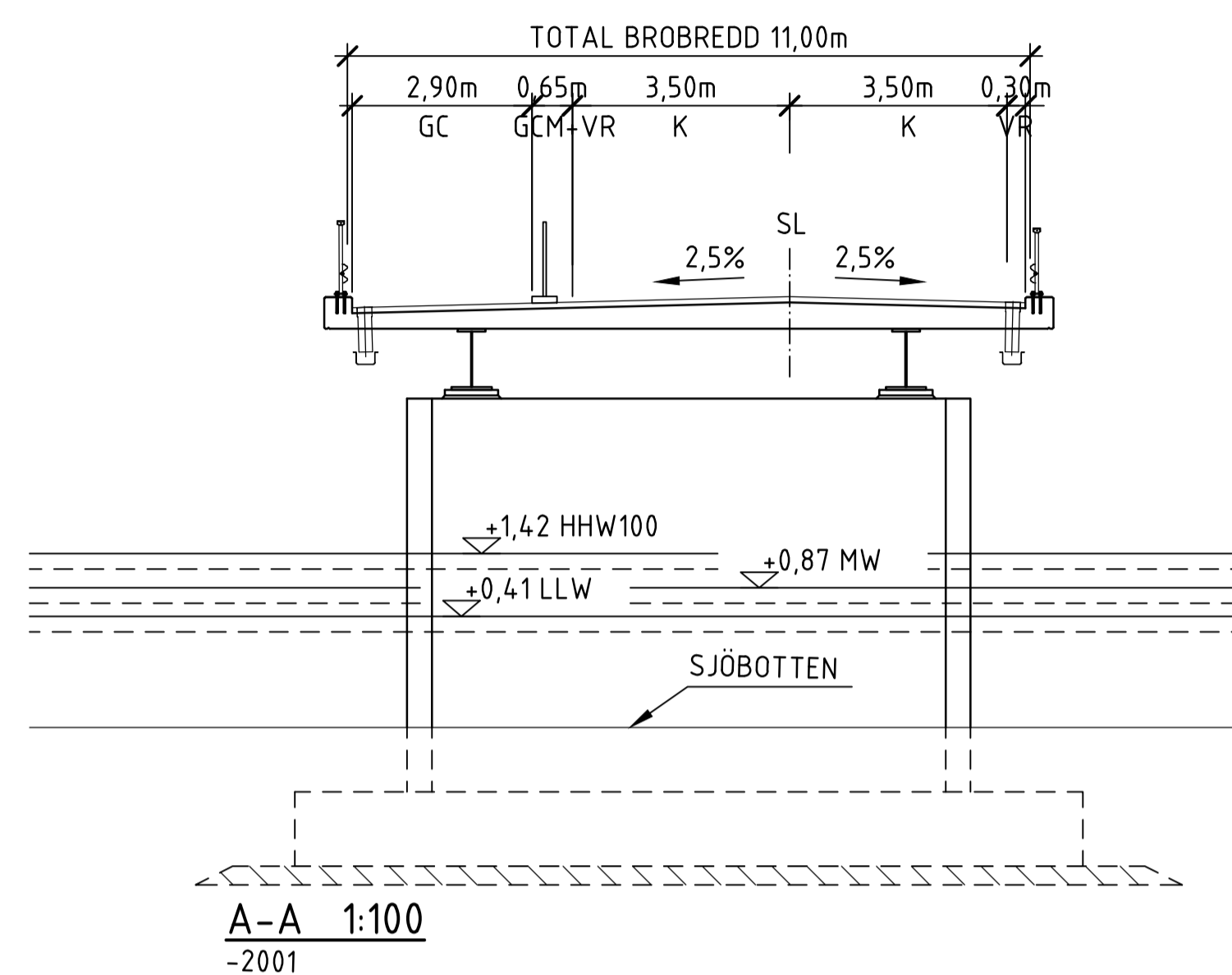
TECKENFÖRKLARING:

FÖRESKRIFTER
BRON UTFÖRS OCH DIMENSIONERAS ENL. "KRAV BROBYGGANDE"

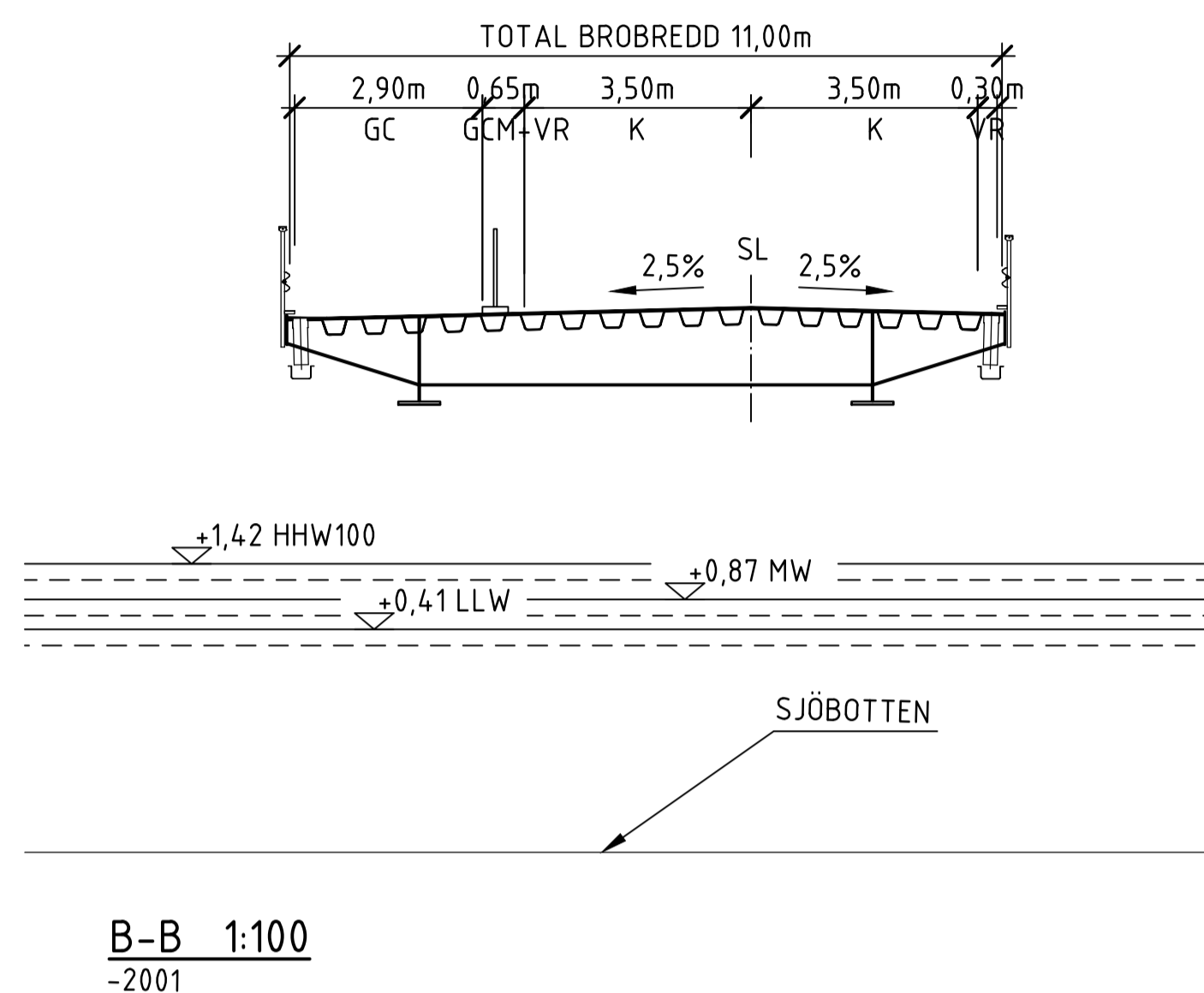
HÄNVISNINGAR
2 42 K 20 01 - PLAN OCH ELEVATION
2 42 K 30 01 - MANÖVERHUS

KOORDINATSYSTEM
HÖJDSYSTEM: RH 2000
KOORDINATSYSTEM: SWEREF 99 1800

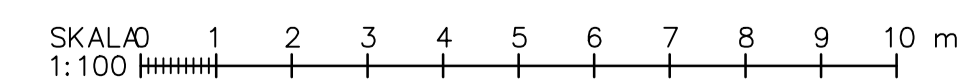
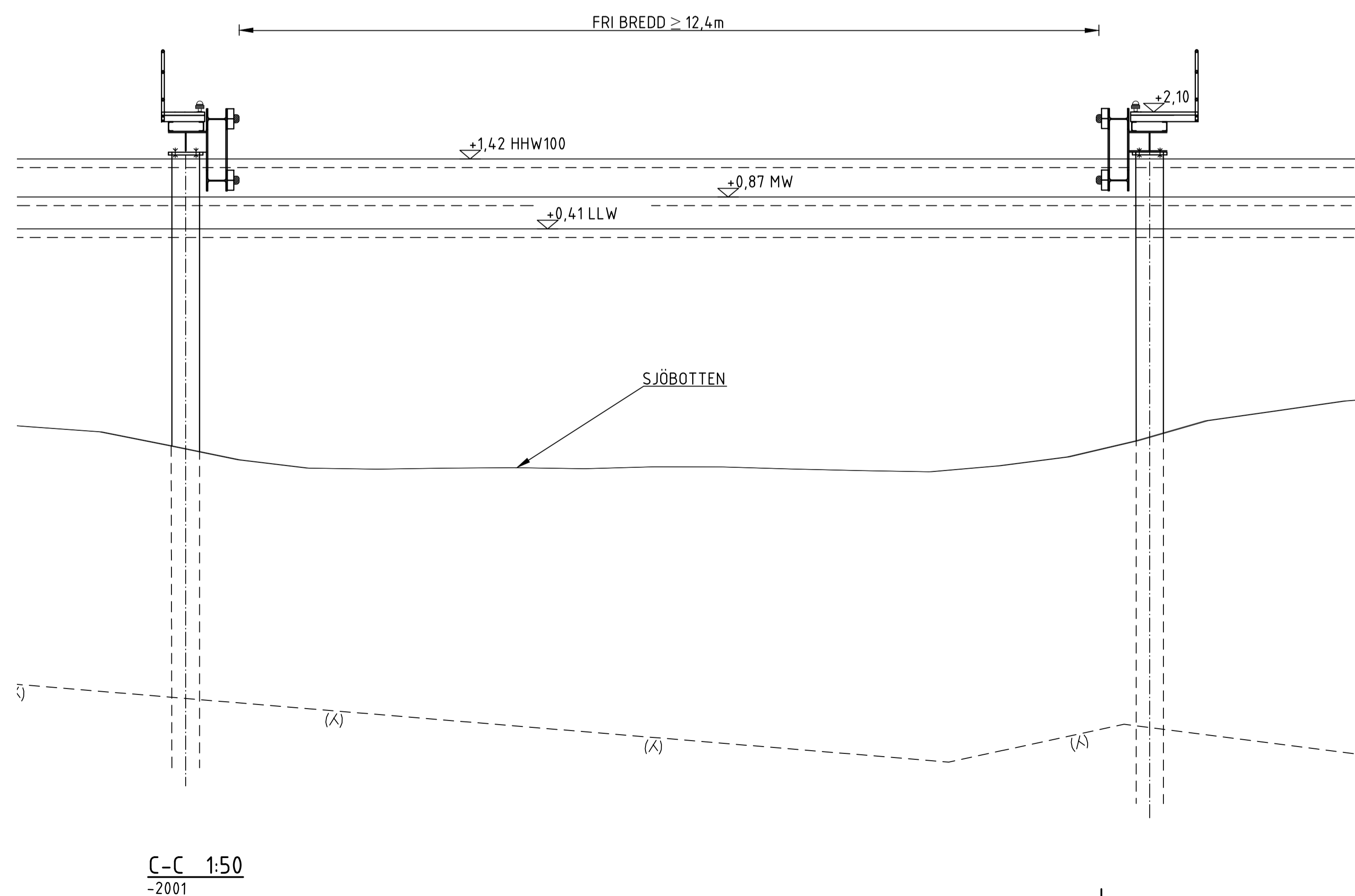
SEKTION VID FAST BRO



SEKTION VID ÖPPNINGSBAR BRO



SEKTION VID LEDVERK



TYP AV PLAN		VÄGPLAN	
GRANSKNINGSSTATUS / SYFTE			
HANDLINGSTYP			
GRANSKNINGSHANDLING			
DATUM	2017-09-19	LEVERANS / ÄNDRINGS-PM	
OBJEKT			
VÄG 263 NY BRO ERIKSSUND			
DELOMRÅDE / BANDEL			
2 VÄG 263 NY BRO ERIKSSUND			
ANLAGNINGSGDEL			
42 ERIKSSUND			
OBJEKTNUMMER / KM	152559	KONSTRUKTIONNUMMER	100-730-1
BESTÄLLARE	TRAFIKVERKET	LEVERANTÖR	ÅF INFRASTRUCTURE
SKAPAD AV	MARTIN ALVEFELT	UPPDRAGSNUMMER	726387
GODKÄND AV	ULRIKA BURMAN	AVDELNING	
RITNINGSTYP			
SEKTIONS-RITNING			
TEKNIKOMRÅDE / INNEHÅLL			
K KONSTRUKTIONER / BYGGNADSVÄRK			
BESKRIVNING			
TVÄRSEKTIONER			
SKALA	1:100	FORMAT	A1
RITNINGNUMMER	2 42 K 20 11	BLAD	1
		NÄSTA BLAD	-
		BET	

XREFMODELL\2422010
2017-04-19 09:32
MODELL\2020503
2017-03-20 14:23
MODELL\2020503
2017-03-21 11:04
MODELL\2020501
2017-04-18 16:04
MODELL\2020501