

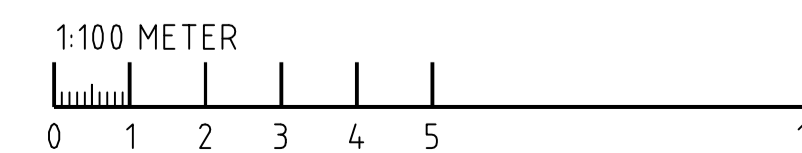
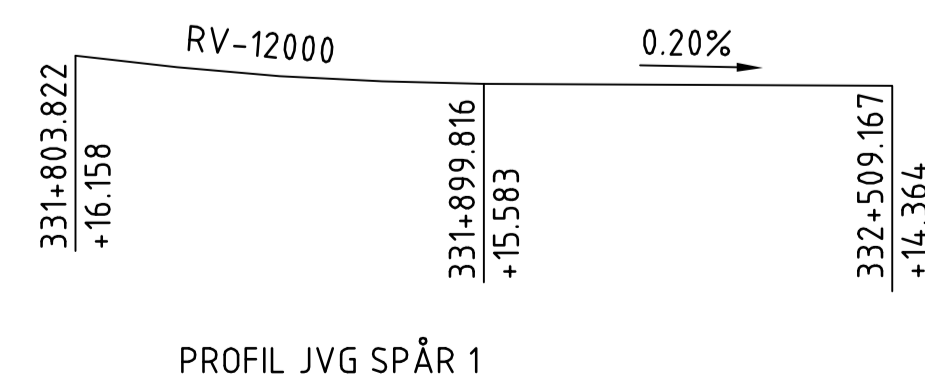
BRON FÖRESLÅS UTFÖRD SOM EN SAMVERKANSBRÖ I ETT SPANN.  
HÖJDSYSTEM RHB 70  
PLANSYSTEM SWREF99 17 15

HYDROLOGISKA UPPGIFTER FRÅN SMHI DAT 2013-08-12

FLÖDEN (DYGNSMEDELVÄRDEN I m³/s)	VATTENSTÅND (m)
HHQ-100 år 31	HHW-100 år +5.8
HHQ-50 år 28	HHW-50 år +5.7
MHQ 13	MHW +5.0
MQ 2.6	MW +4.2
MLQ 0.6	MLW +3.8
LLQ-50 år 0.2	LLW-50 år +3.6

FAKTORER FÖR MOMENTANFLÖDE, HHQ: 1.0 HÖJDSYSTEM: RH2000 (RHB 70\_RH2000 - 0.29)

PLANDATA JVG SPÅR 1			
SEKTION	X	Y	ANM.
331+764.260	6906519.016	156603.001	Lr
331+875.260	6906629.434	156609.391	RL
332+318.057	6907070.480	156650.649	

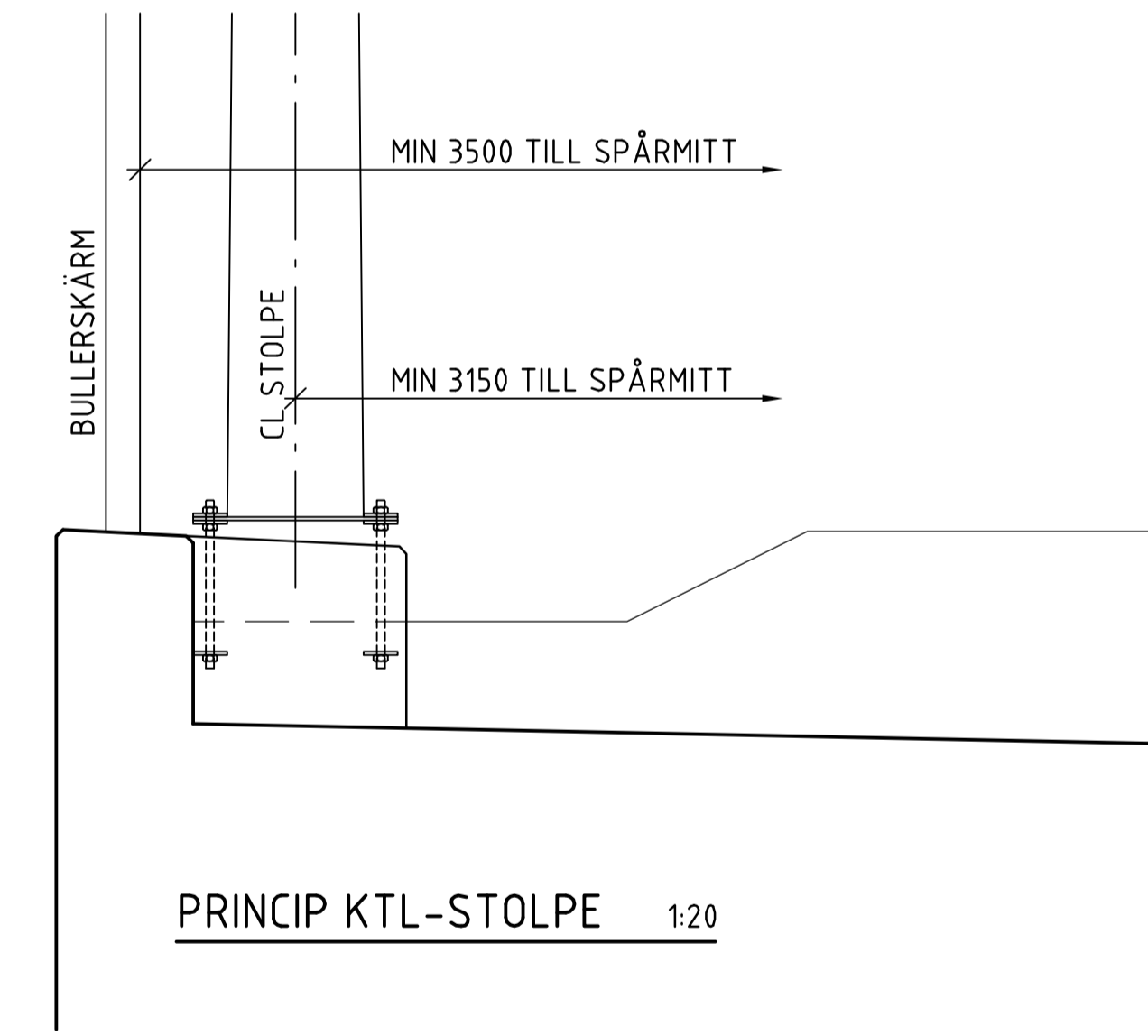
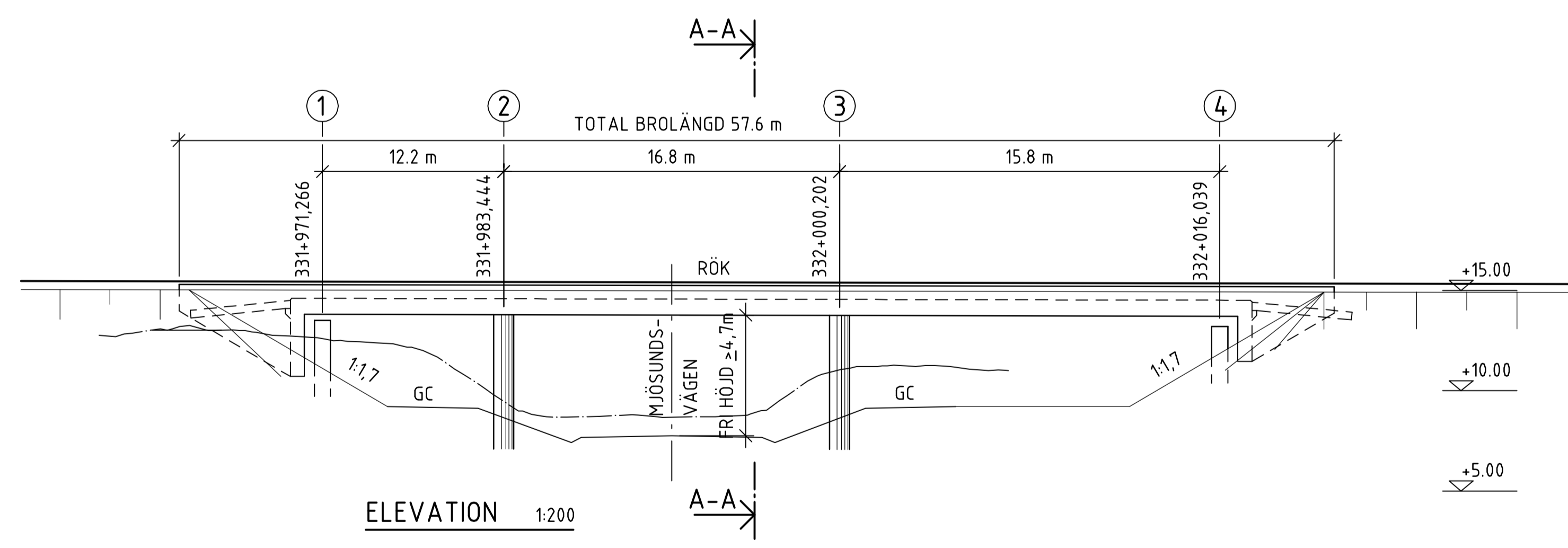
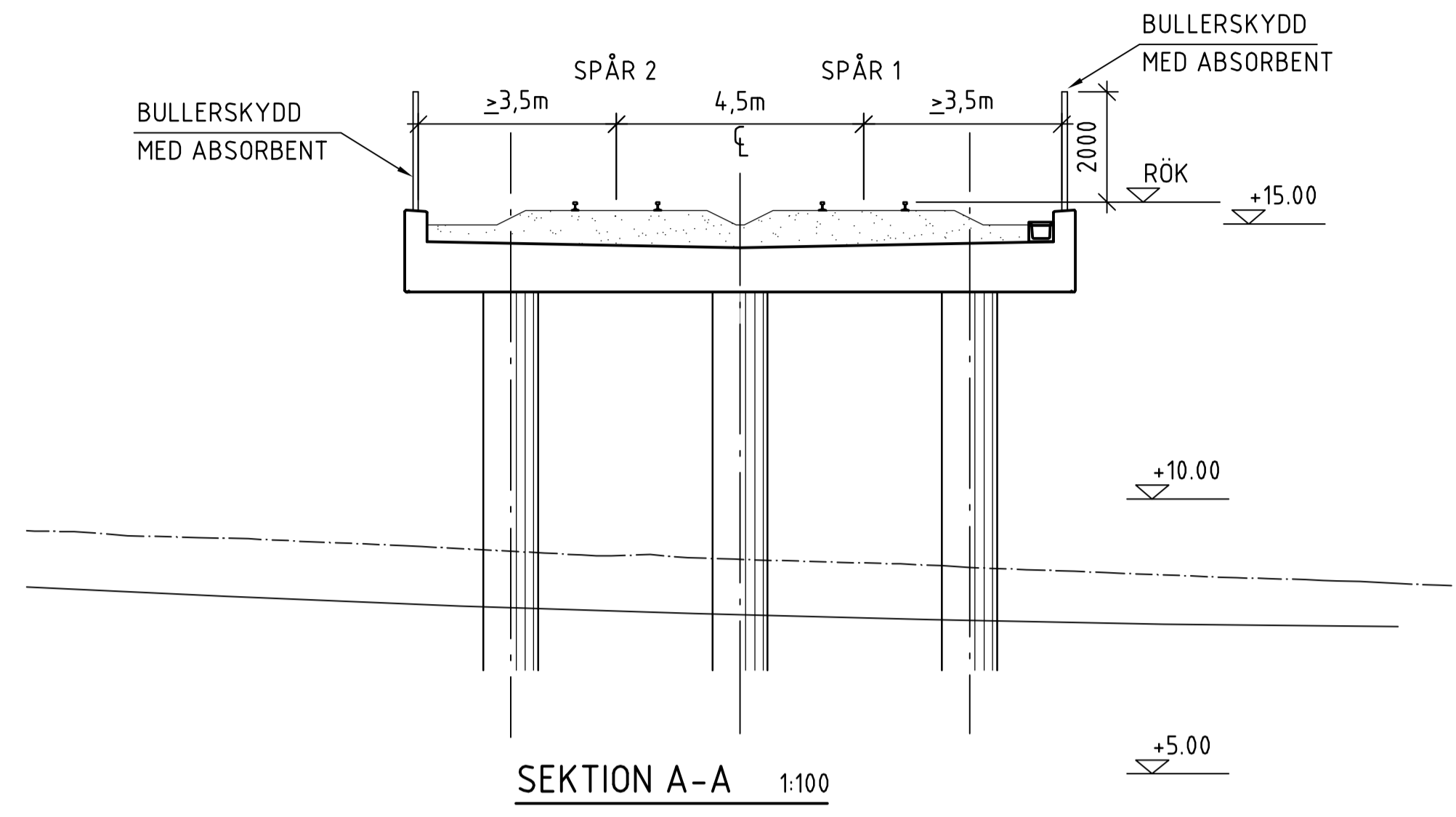
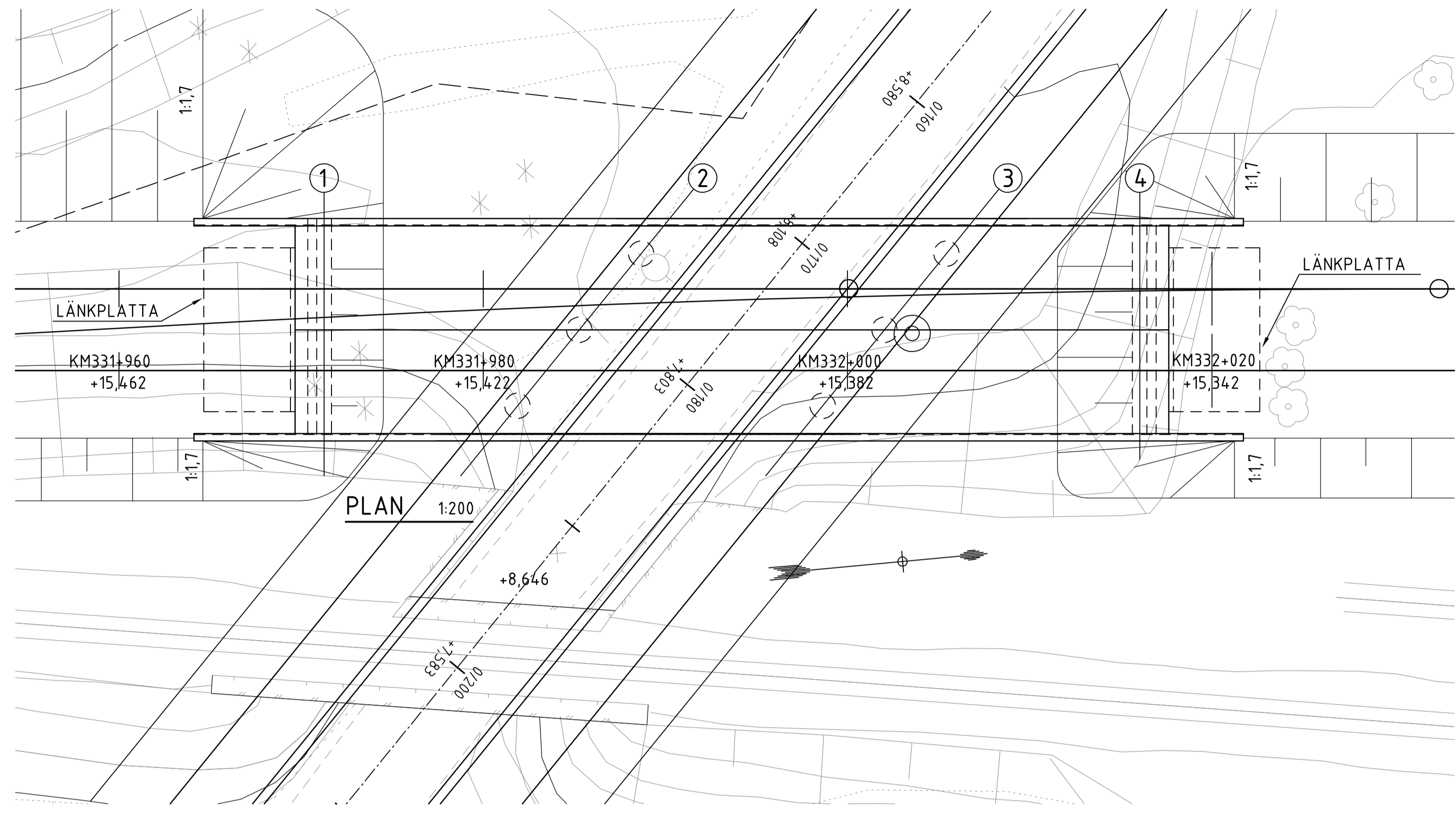


REV. BEVÖRDRINGEN AVSEER <b>RAMBOLL</b> Ramboll Sverige AB Norra Kajen 1 Box 454 851 06 Sundsvall Tfn 010-615 60 00 www.ramboll.se Knowledge taking people further...		DATUM GRANSKAD J. LARSSON HANDELAGGARE P. LARSSON STOCKHOLM 2013-11-21		KONSTRUERAD AV GRANSKAD AV UPPDRAG NR 6181254.259 ODKRÄND P. SKOGLUND SKALA 1500, 1100 RÄNKEL 235	
KONSTRUERAD AV RAMBOLL/JL		GRANSKAD AV J. SVENSSON		FÄLTSÄLLD AV R. PETTERSSON	
OSTKUSTBANAN DINGERSJÖ FÖRLÄNGD MÖTESSTATION NJURUNDABOMMEN - NOLBY JÄRNVÄGSBRÖ ÖVER STÅNGÅN		SYSTEMHANDLING TEKNISKPÅRSE BYGGNADVERK CA 331-880 RITNINGAR PROJEKT SH-14-400-0331 RITNINGAR FÖRVALTNING 001 002		2013-11-21 A1	

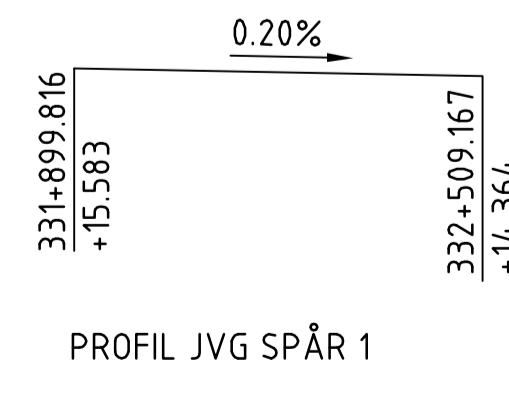
XREF: ...MODELLSTÄNGNING 2014-01-07 08  
 ...KONSTRUKTIONEN I JÄRNVÄG 2013-12-11 13  
 ...KONSTRUKTIONEN I JÄRNVÄG 2013-04-30 07  
 ...TRAFIKVERKET

PlotId: 14.01.17 08:23  
 File: C:\380A\1313\6181254259\Teknik\K\ritter\SH-14-400-0331\_001.dwg

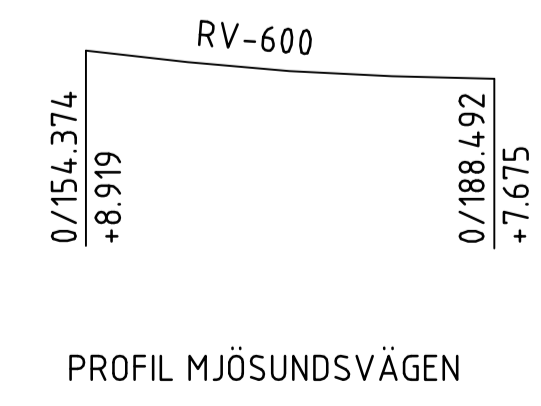
XREF: ...MODELL\MJÖSUNDSVÄGEN 2014-01-07 08 ...\DOKUMENT\21\_INDER\ASGUNDKARTIA 2013-06-30 07:  
 ...\DOKUMENT\21\_INDER\ASV\AN\MJÖSUNDAV 2013-05-06 14:  
 ...\DOKUMENT\21\_INDER\ASV\AN\LÄRNING 2013-12-11 13:  
 Besöksadress: Trafikverket, Svanövägen 13, 171 64, Solna  
 Besöksadress: Trafikverket, Svanövägen 13, 171 64, Solna  
 Trafikverket



BRON FÖRESLÅS UTFÖRD SOM EN KONTINUERLIG PLATTA I 3 SPANN.  
 HÖJDSYSTEM RHB 70  
 PLANSYSTEM SWREF99 17 15



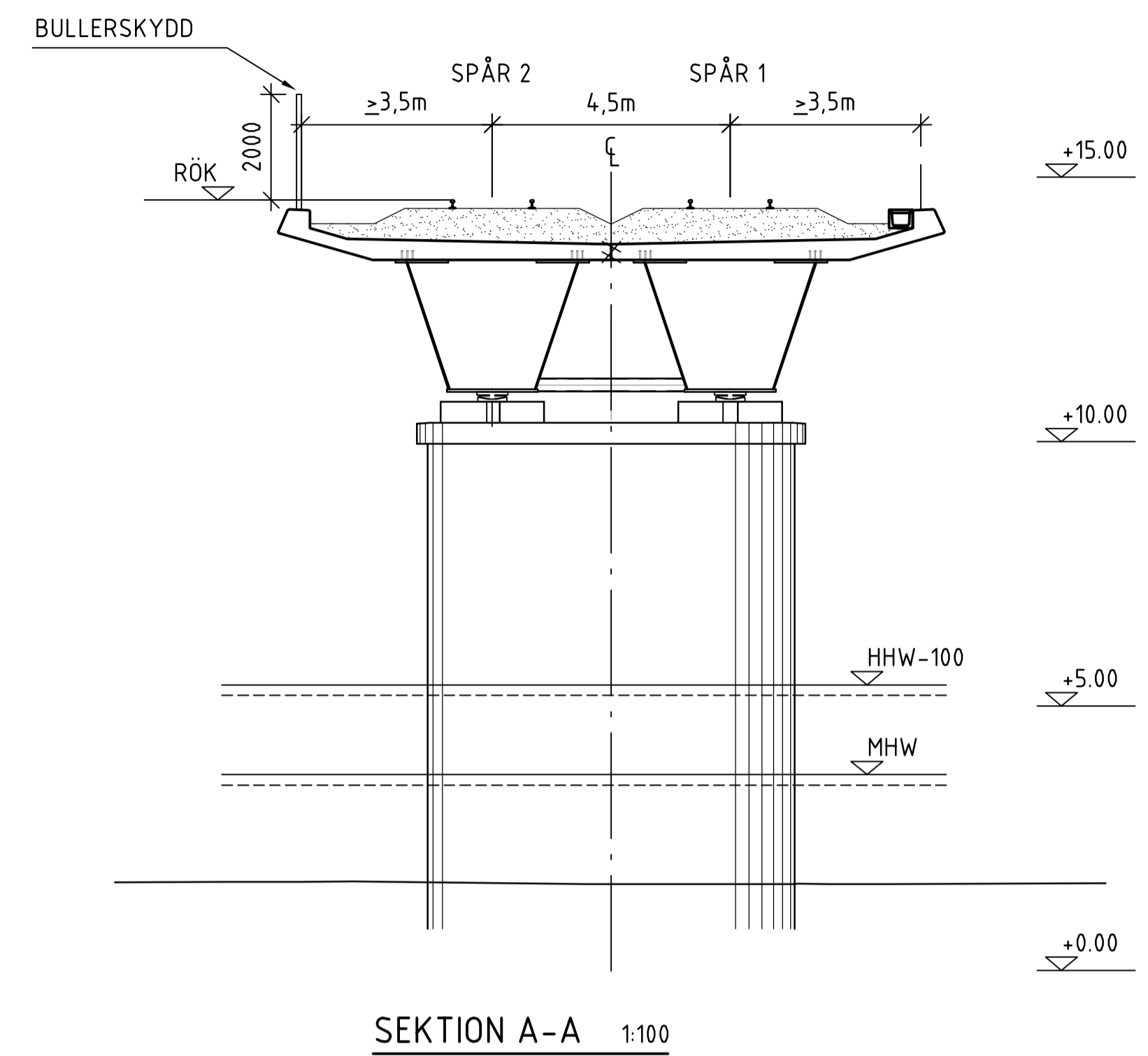
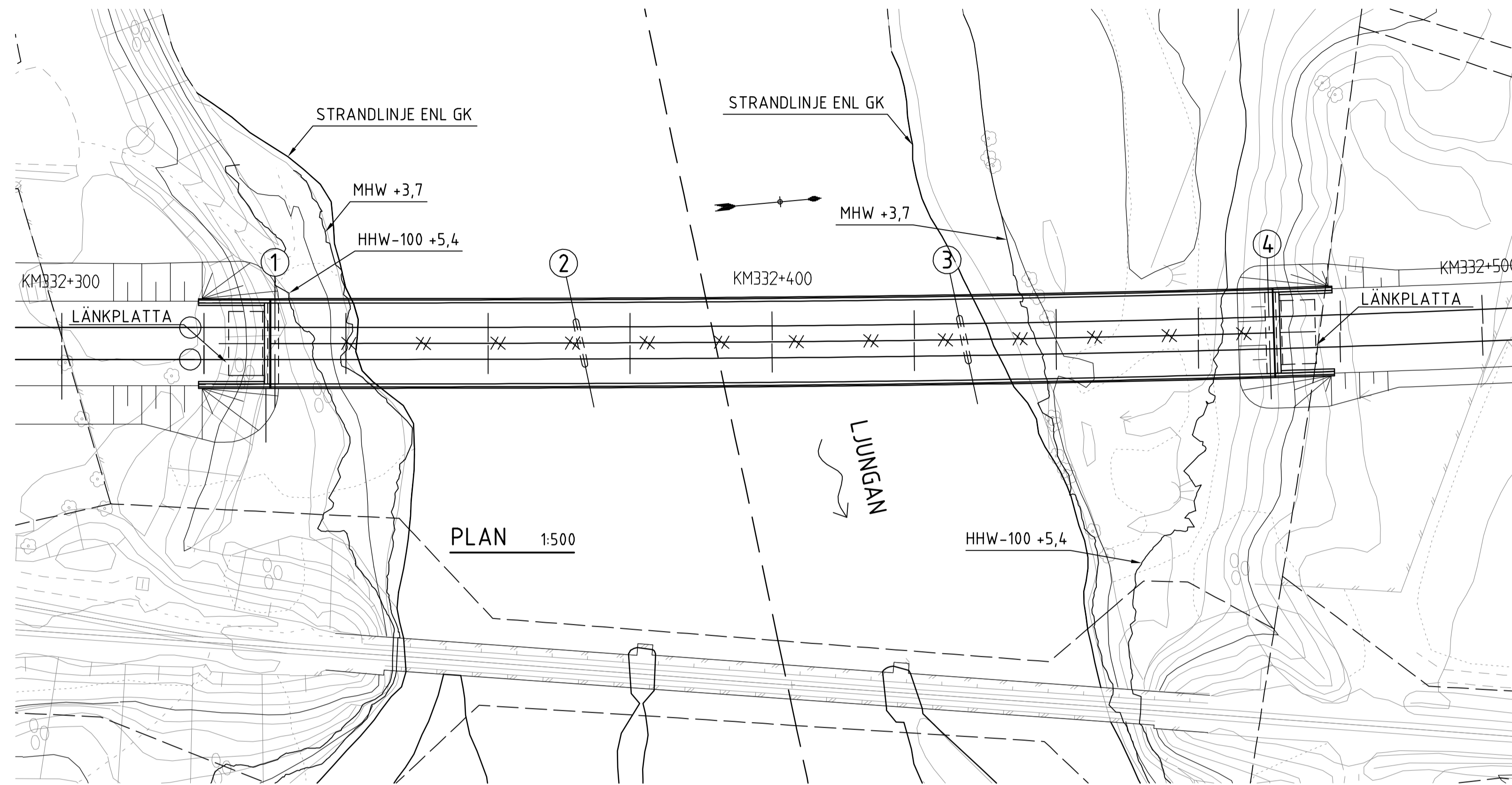
PLANDATA JVG SPÅR 1			
SEKTION	X	Y	ANM.
331+875.260	6906629.434	156609.391	RL
332+318.057	6907070.480	156650.649	



PLANDATA MJÖSUNDSVÄGEN			
SEKTION	X	Y	ANM.
0/152.175	6906764.463	156601.107	RL
0/256.870	6906691.120	156675.819	

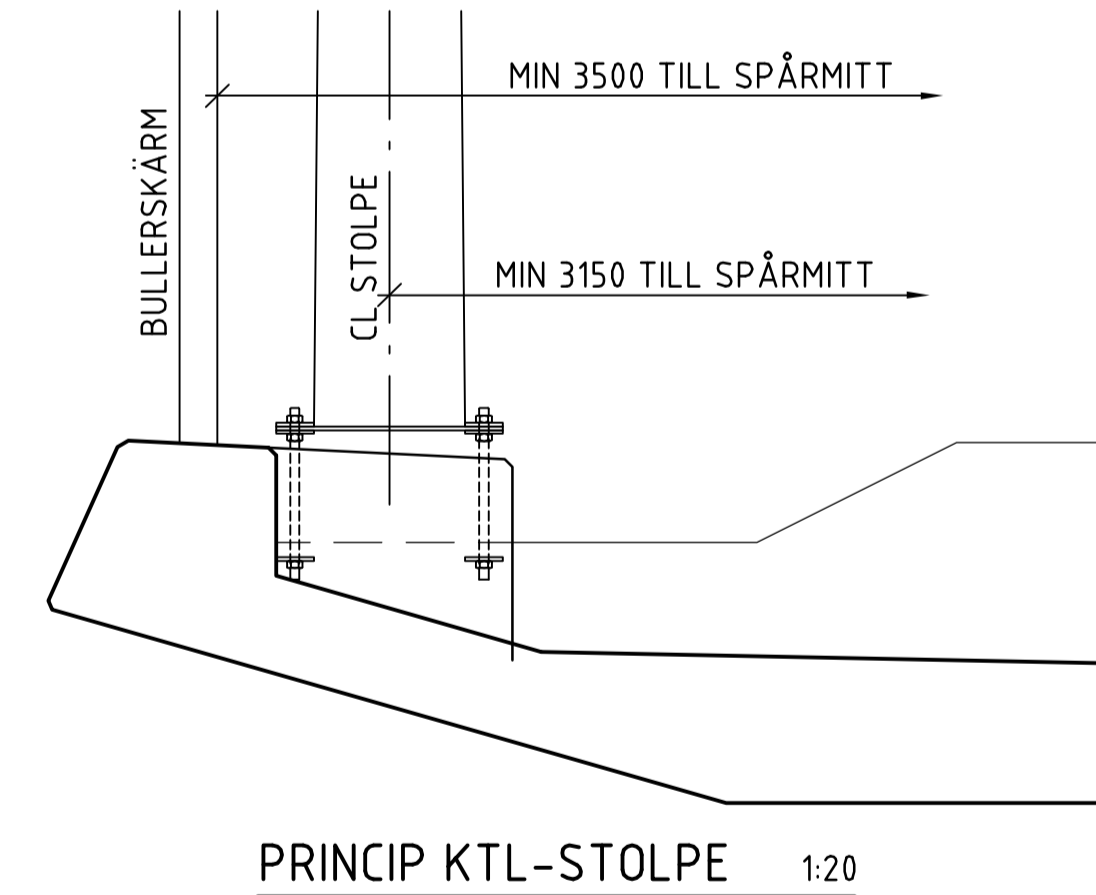
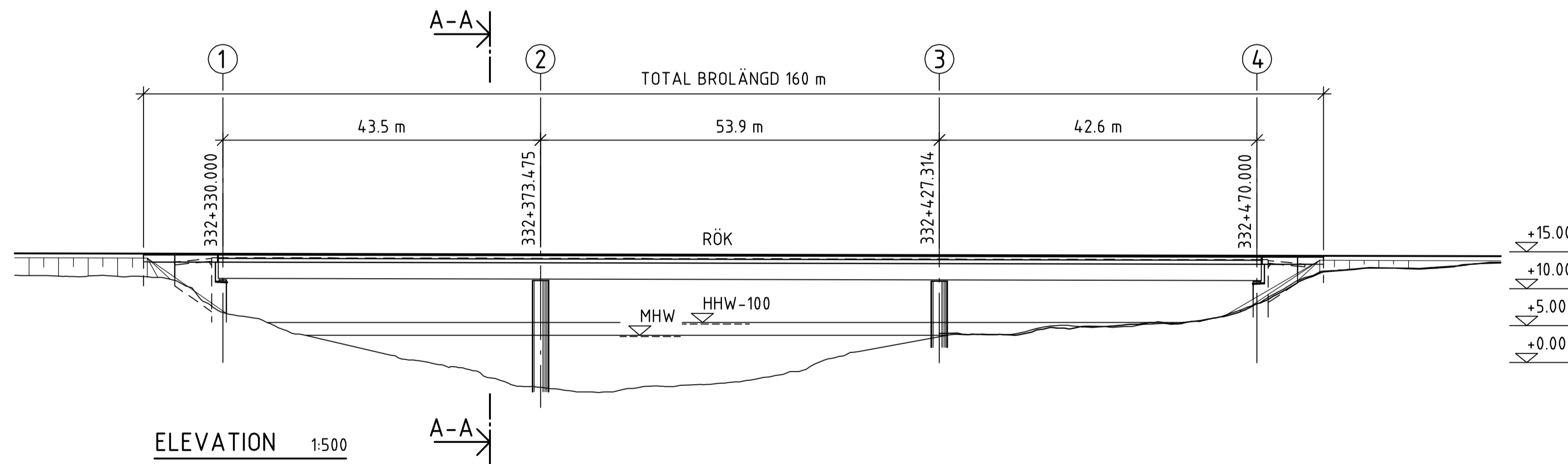
<b>RAMBOLL</b> Ramboll Sverige AB Norra Kajen 1 Box 454 851 06 Sundsvall Tfn 010-615 60 00 www.ramboll.se <i>Knowledge taking people further...</i>		STATIK KONTROLLERAD AV GRANSKAD AV UPPDRAG NR 61811254259 HANDLÄGGARE P. LARSSON GODKÄND P. SKOGLUND STOCKHOLM 2013-11-21	
<b>TRAFIKVERKET</b> OSTKUSTBANAN DINGERSJÖ FÖRLÄNGD MÖTESSTATION NJURUNDABOMMEN - NOLBY JÄRNVÄGSBRO ÖVER MJÖSUNDSVÄGEN		SYSTEMHANDLING BYGGNADSVÄRK CA 332-300 SKALA 1500, 1100 RÄNKOD 235 RÄNKOD 235	
KONTROLLERAD AV RAMBOLL/JL	GRANSKAD AV J. SVENSSON	FÖRSTÄLLD AV R. PETERSSON	DOKUMENT NR 2013-11-21 FÖRVALT AV A1 BLAD 002 RÄNKOD 235

PlotId: 14.01.17 08:32 File: C:\380A\1313\61811254259\Teknik\K\Platser\SH-14-400-0331\_002.dwg



BRON FÖRESLÅS UTFÖRD SOM EN SAMVERKANSBRO I 3 SPANN.

HÖJDSYSTEM RHB 70  
PLANSYSTEM SWEREF99 17 15

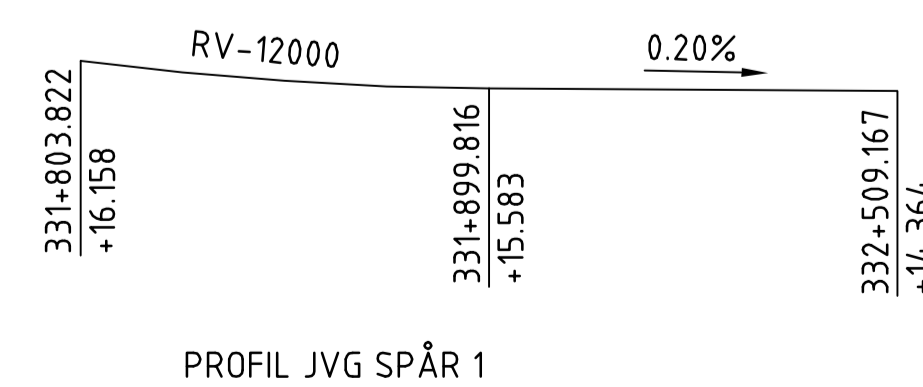


HYDROLOGISKA UPPGIFTER FRÅN SMHI DAT 2013-08-12

FLÖDEN (DYGNSMEDELVÄRDEN I m³/s)	VATTENSTÅND (m)
HHQ-100 år 1080	HHW-100 år +5.7
HHQ-50 år 960	HHW-50 år +5.5
MHQ 375	MHW +4.0
MQ 136	MW +2.8
MLQ 45	MLW +1.9
LLQ-50 år 20	LLW-50 år +1.6

FAKTORER FÖR MOMENTANFLÖDE, HHQ: 1.0 HÖJDSYSTEM: RH2000 (RHB70\_RH2000 - 0.29m)

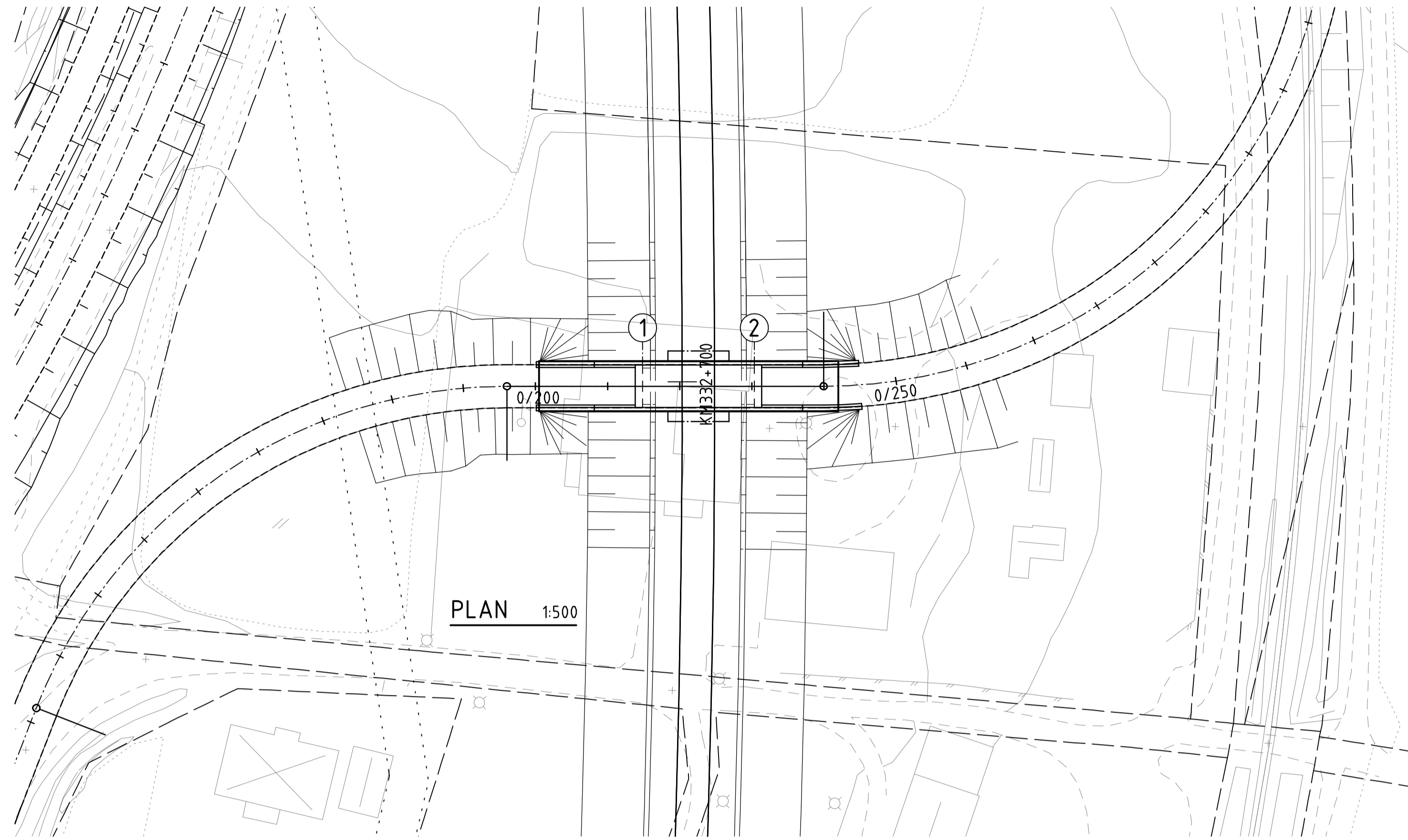
PLANDATA JVG SPÅR 1			
SEKTION	X	Y	ANM.
331+875.260	6906629.434	156609.391	RL
332+318.057	6907070.480	156650.649	Lr
332+512.062	6907263.881	156665.620	



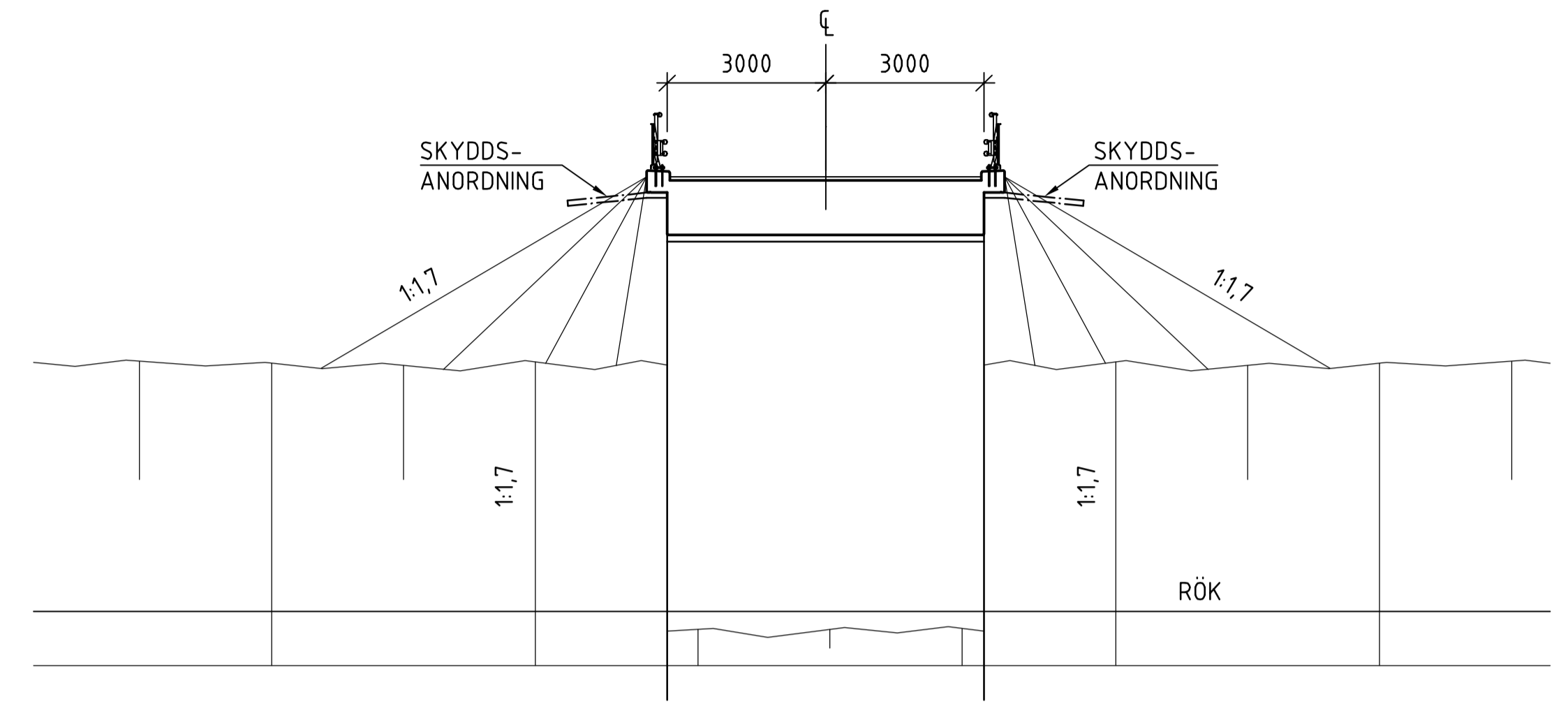
REVISORNS AVSER		DATUM		KONSTRUERAD AV		GRANSKAD AV	
REVISORNS AVSER		GRANSKAD		UPPDRAG NR		GRANSKAD AV	
<b>Rambøll Sverige AB</b> Norra Kajen 1 Box 454 851 06 Sundsvall Tfn 010-615 60 00 www.ramboll.se <i>Knowledge taking people further...</i>		J. LARSSON P. LARSSON		6181254.259 GSKÄND P. SKOGLUND		STOCKHOLM 2013-11-21	
<b>OSTKUSTBANAN</b> DINGERSJÖ FÖRLÄNGD MÖTESSTATION NJURUNDABOMMEN - NOLBY JÄRNVÄGSBRO ÖVER LJUNGAN		KONSTRUERAD AV J. SVENSSON		FASTSTÄLLD AV R. PETTERSSON		DATUM 2013-11-21	
SYSTEMHANDLING BYGGNADSVÄRK CA 332-300 RITNINGAR PROJEKT SH-14-400-0332		SKALA 1500, 1:100		RITNINGAR FÖRVALTNING 001 002		RITNINGAR FÖRVALTNING 001 002	

XREF: ...MODELL LJUNGAN\_2013-09-30\_10...  
 ...DOKUMENTAZIONER LÄS AV I JÄRNVÄG\_2013-05-14\_12...  
 ...DOKUMENTAZIONER LÄS AV I JÄRNVÄG\_2013-04-30\_08...  
 ...DOKUMENTAZIONER LÄS AV I JÄRNVÄG\_2013-04-30\_08...  
 ...DOKUMENTAZIONER LÄS AV I JÄRNVÄG\_2013-04-30\_08...

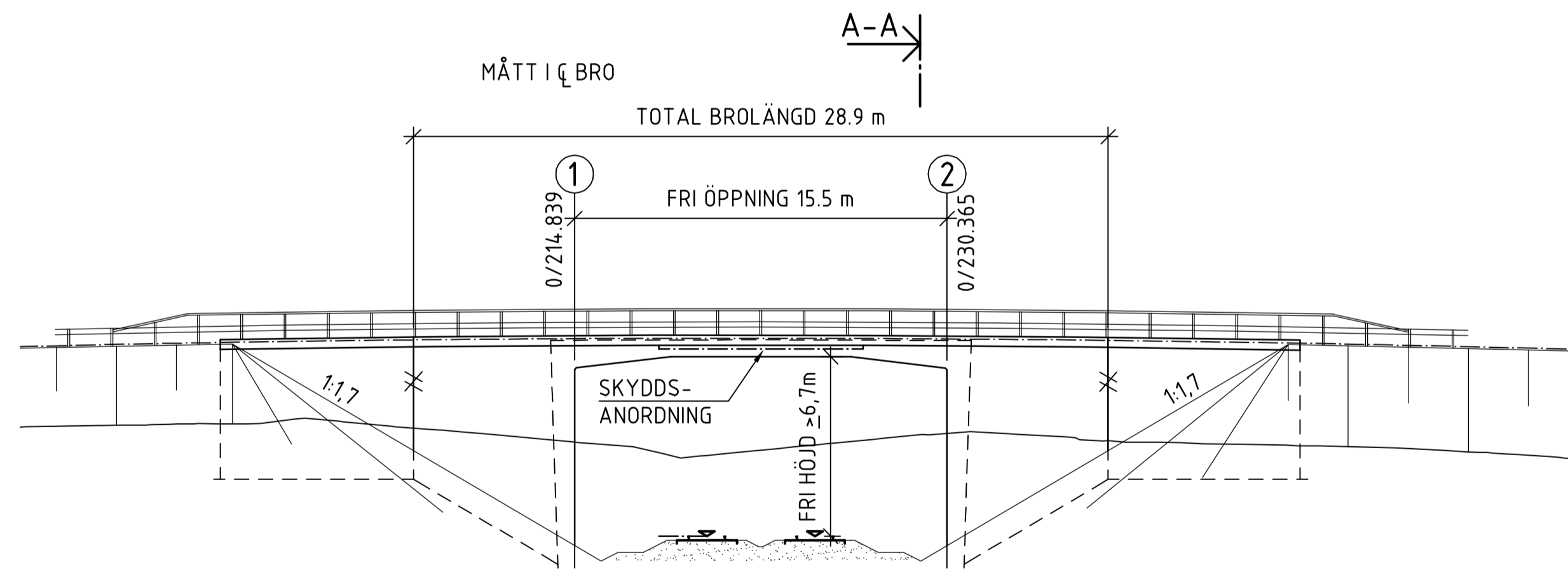
PlotId: 13 09 27 09:38  
 Fil: O:\3300A\1313\6181254259\Teknik\K\ritter\Ljungan\_ritder.dwg



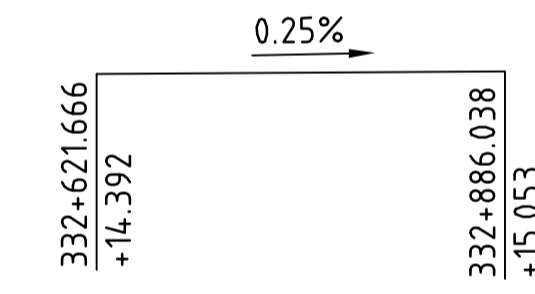
PLAN 1:500



SEKTION A-A 1:100



ELEVATION 1:200



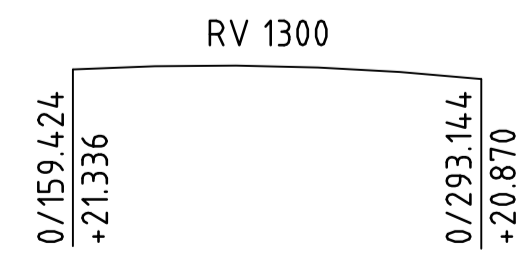
PROFIL JV G SPÅR 1

BRON FÖRESLÅS UTFÖRD SOM EN PLATTRAMBRÖ.

HÖJDSYSTEM RHB 70  
PLANSYSTEM SWREF99 17 15

PLANDATA JV G SPÅR 1			
SEKTION	X	Y	ANM.
332+512.060	6907263.880	156665.620	R=2018.5
332+765.380	6907517.000	156661.180	

PLANDATA ENSKILD VÄG			
SEKTION	X	Y	ANM.
0/196.045	6907450.374	156636.610	RL R=70
0/249.934	6907452.475	156680.448	
0/367.249	6907542.811	156744.054	



PROFIL ENSKILD VÄG



<b>RAMBOLL</b> Ramboll Sverige AB Norra Kajen 1 Box 454 851 06 Sundsvall Tfn 010-615 60 00 www.ramboll.se <i>Knowledge taking people further...</i>		DATUM: 2013-11-21 KONSTRUERAD AV: J. SVENSSON GRANSKAD AV: R. PETTERSSON UPPDRAG NR: 61811254-259 HANDLÄGGARE: P. LARSSON DRUKAND: P. SKOGLUND STOCKHOLM 2013-11-21 SKISSE SYSTEMHANDLING TEKNISKT ANSÖKAN BYGGNADVERK CA 332-700 SKALA 1:500, 1:100 RITNINGAR PROJEKT: SH-16-408-0332 RITNINGAR FÖRVALTNING: 002 RÄNKEL: 235 BILAG: NÄSTA BEV.	
KONTROLLERAD AV: RAMBOLL/JL	GRANSKAD AV: J. SVENSSON	FÄLTSSÄLLD AV: R. PETTERSSON	UTGIVNING: 2013-11-21

Östra rindens 30 Trådkontrollstationer. Alla stahög-  
 byggande av rindens bävras enligt lag.  
 TRAFIKVERKET

\DOCUMENT\VAL\_LINER\G\BRN\25033101\_2013-09-13\_10\_

XREF: \MODEL\ENSKILD.VÄG\_2013-09-30\_15;  
 \DOCUMENT\VAL\_LINER\ADVA\25033101\_2013-09-23\_13;  
 \DOCUMENT\VAL\_LINER\ADVA\AN\_LINJE.VÄG\_2013-05-14\_12;

PlotId: 13 09 25 07:10 File: C:\380A\1313\61811254259\Teknik\K\ritter\Stängön\_rttidet.dwg