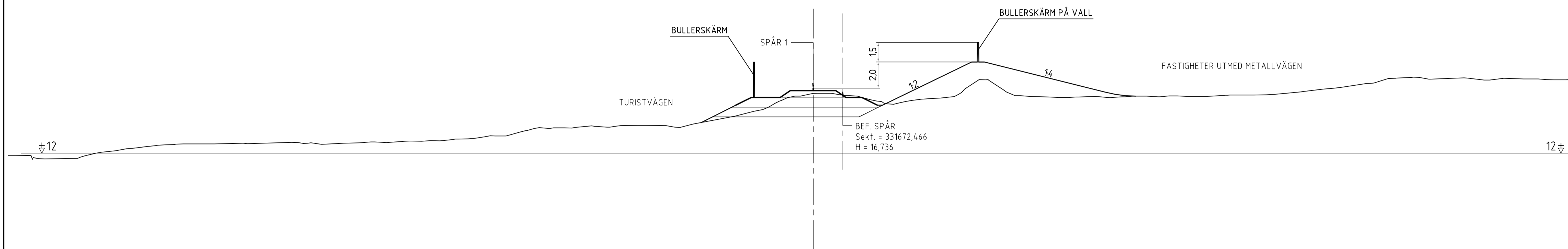
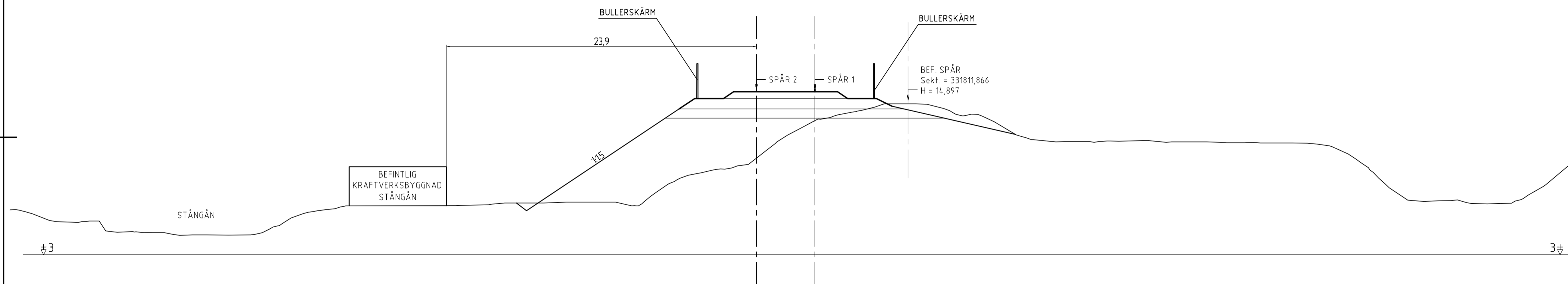


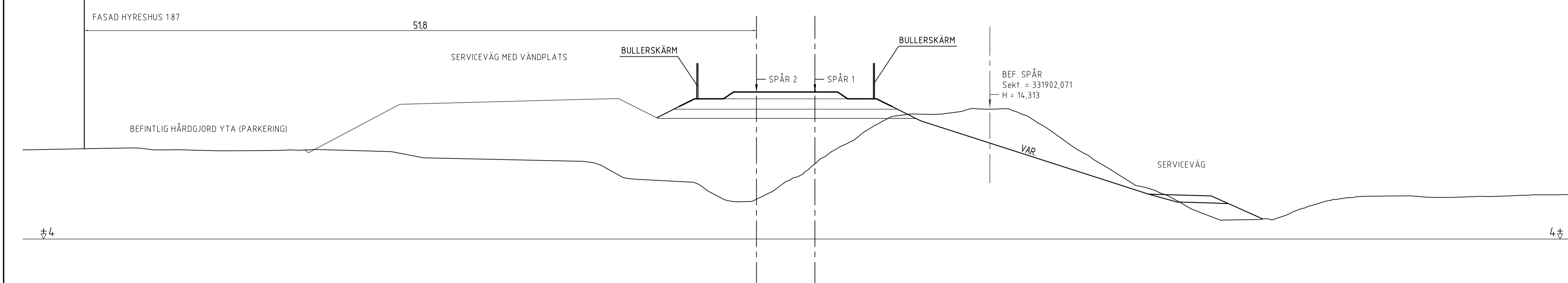
PASSAGE MELLAN TURISTVÄGEN OCH FASTIGHETER UTMED METALLVÄGEN
SEKTION 331+720



PASSAGE FÖRBI KRAFTVERK SÖDER OM STÅNGÅN
SEKTION 331+860



PASSAGE FÖRBI HYRESHUS MELLAN STÅNGÅN OCH MJÖSUNDSVÄGEN
SEKTION 331+950

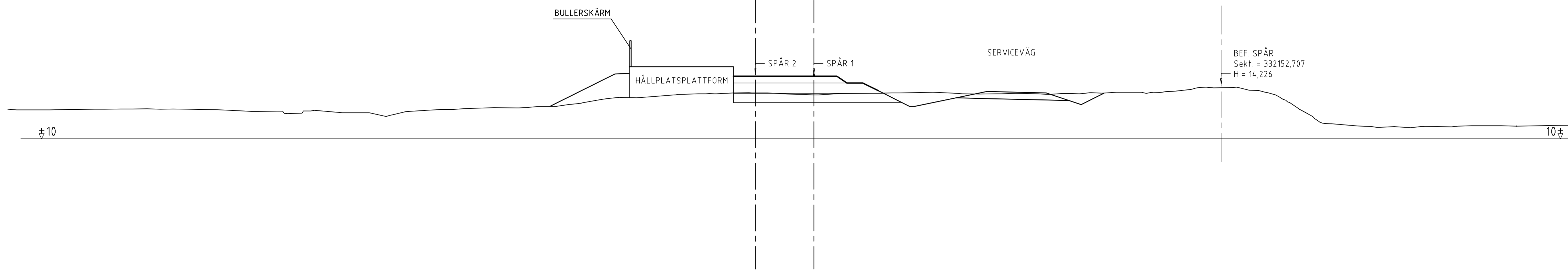


Denna ritning är Trafikverkets egendom. Allt obehörigt begagnande av ritningen beivras enligt lag. TRAFIKVERKET

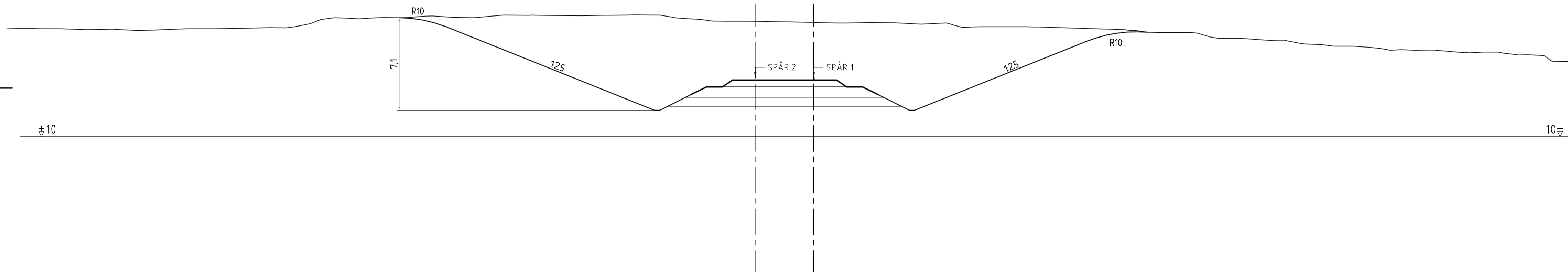
XREF: ... \MDELLA\WORK\2012\03105_2014-05-21 09:14

REV	REVIDEREN AV	GRANSKAD	KONTROLLER AV	SKICKAD AV
		M. KARLSSON		6181254260
RAMBÖLL Ramboll Sverige AB Norra Kajen 1 Box 454 851 06 Sundsvall Tfn 010-615 60 00 www.ramboll.se Knowledge taking people further...		HANDLÄGGARE PB & TL GRANSKNINGSHANDLING GODKÄND P. SKOGLUND		
TRAFIKVERKET ÖSTKUSTBANAN DINGERSJÖ FÖRLÄNGD MÖTESSTATION TVÄRSEKTIONER KM 331+720, 331+860, 331+950		STEL JÄRNVÄGSPLAN TEKNISKE MASK SKALA KM 331+720, 331+860, 331+950 1:200 ARKIV P-11-370-0331 RÄNDRITNING BLAD 001 002		
SKISSERAD AV	REVISERAD AV	DATUM	FÖRVALT	REVIS
RAMBÖLL / PB & TL	M. SVENSSON	R. PETERSSON	2014-06-02	A1
Ida_filename		plotttime		Ida_username

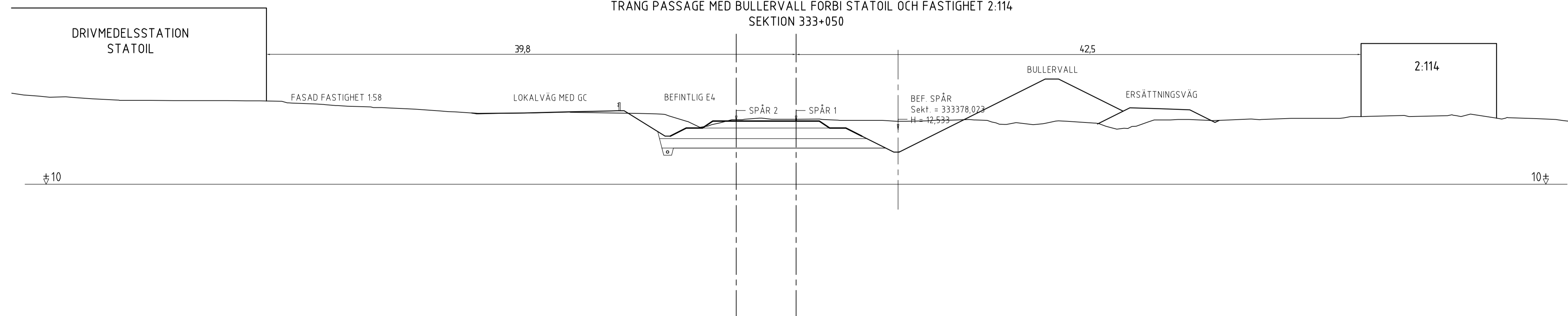
STATIONSLÄGE I NJURUNDA
SEKTION 332+200



DJUP SKÄRNING VID DINGERSJÖ
SEKTION 332+670



TRÅNG PASSAGE MED BULLERVALL FÖRBI STATOIL OCH FASTIGHET 2:114
SEKTION 333+050

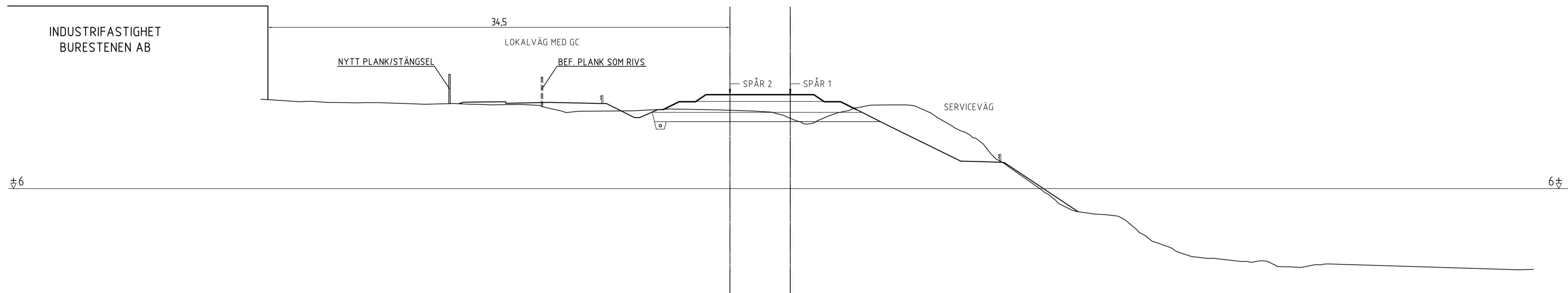


Denna ritning är Trafikverkets egendom. Allt obehörigt begagnande av ritningen beivras enligt lag. TRAFIKVERKET

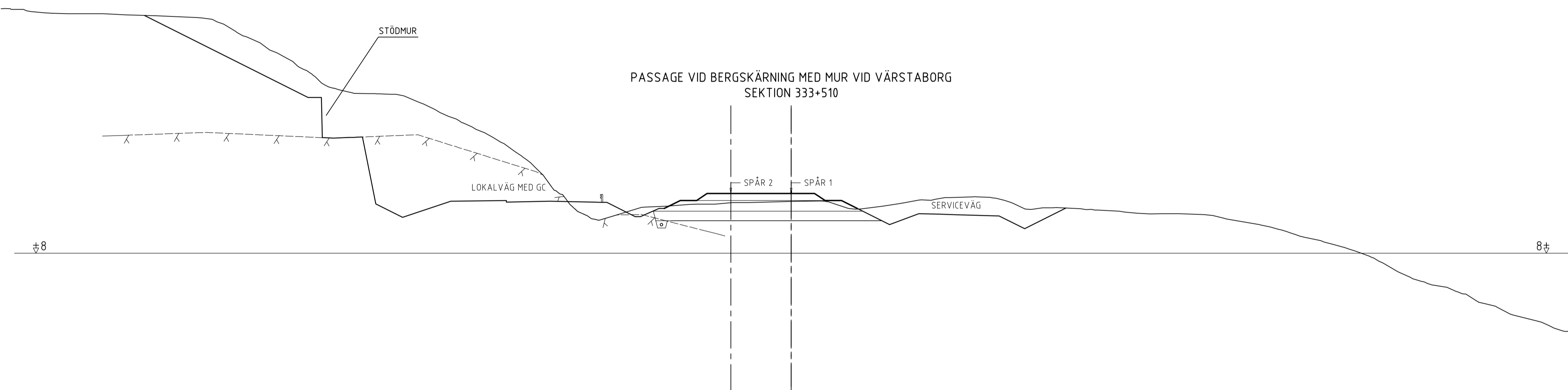
XREF: ... \MOBIL\VARO\2013105_2014-05-21_09-14

REV	REVIDEREN AV	SKIT	KONSTRUKTÖR AV	SKICKAD AV
		GRANSKAD M. KARLSSON	UPPDRAG NR 6181254260	
RAMBOLL Ramboll Sverige AB Norra Kajen 1 Box 454 851 06 Sundsvall Tfn 010-615 60 00 www.ramboll.se Knowledge taking people further...		HANDLÄGGARE PB & TL	ODKÄND P. SKOGLUND	
GRANSKNINGSHANDLING				
TRAFIKVERKET OSTKUSTBANAN DINGERSJÖ FÖRLÄNGD MÖTESSTATION TVÄRSEKTIONER KM 332+200, 332+670, 333+050		TITEL JÄRNVÄGSPLAN SKALA 1:200 RITNINGENS PROJEKT JP-11-370-0331 RITNINGENS FÖRVALTNING 002 003		
ÖVERSEEN AV RAMBOLL / PB & TL	SKICKAD AV M. SVENSSON	REVIDERAD AV R. PETERSSON	DATUM 2014-06-02	FÖRVALTNING 002 003 RITNINGENS FÖRVALTNING

TRÅNG PASSAGE FÖRBI FASTIGHET 1:58 OCH LJUNGAN
SEKTION 333+400



PASSAGE VID BERGSKÄRNING MED MUR VID VÄRSTABORG
SEKTION 333+510



Denna ritning är Trafikverkets egendom. Allt obehörigt
 begagnande av ritningen beivras enligt lag.
 TRAFIKVERKET

XREF: ... \MOBIL\WORK\20140526\13_53

REV	REVIDENEN AV	SKIT	KONSTRUKTÖR AV	GRANSKAD AV
		GRANSKAD M. KARLSSON	UPPDRAG NR 6181254260	
RAMBOLL Ramboll Sverige AB Norra Kajen 1 Box 454 851 06 Sundsvall Tfn 010-615 60 00 www.ramboll.se Knowledge taking people further...		HANDELAGGARE PB & TL	GODKÄND P. SKOGLUND	GRANSKNINGSHANDLING
TRAFIKVERKET		OSTKUSTBANAN DINGERSJÖ FÖRLÄNGD MÖTESSTATION TVÄRSEKTIONER KM 333+400, 333+510		TITEL JÄRNVÄGSPLAN TEKNISKT MÅSTÅK SKALA 1:200 RÄTTIGHETSPROJEKT JP-11-370-0331 RÄTTIGHETSPROJEKT 003
KONSTRUKTÖR AV	GRANSKAD AV	REVISERAD AV	DATUM	FORNAT
RAMBOLL / PB & TL	M. SVENSSON	R. PETERSSON	2014-06-02	A1
Ida_filename		plotttime		Ida_username