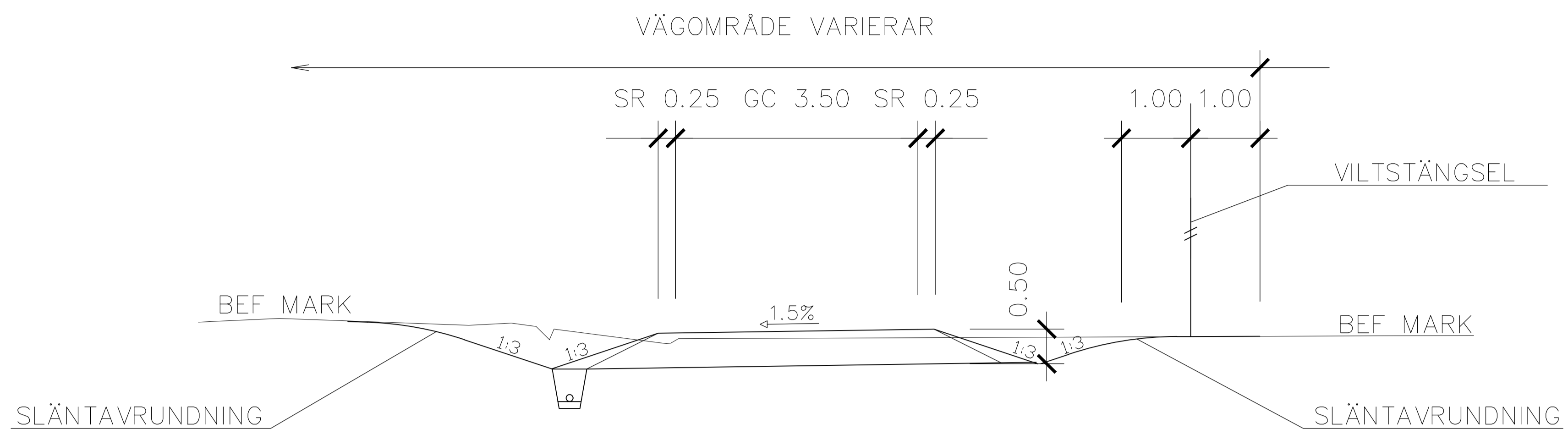
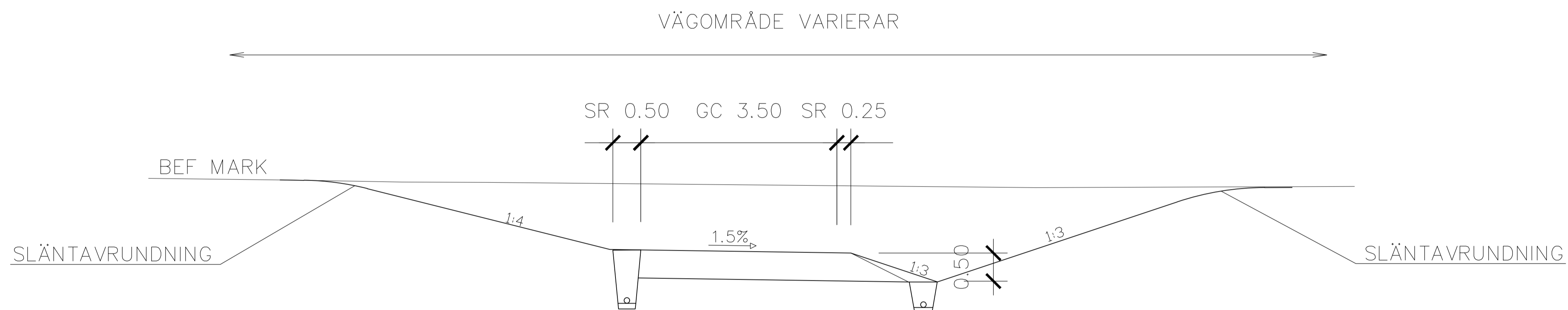


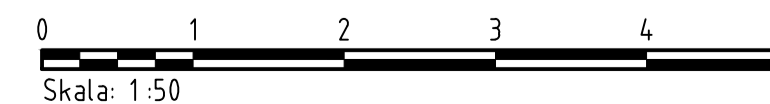
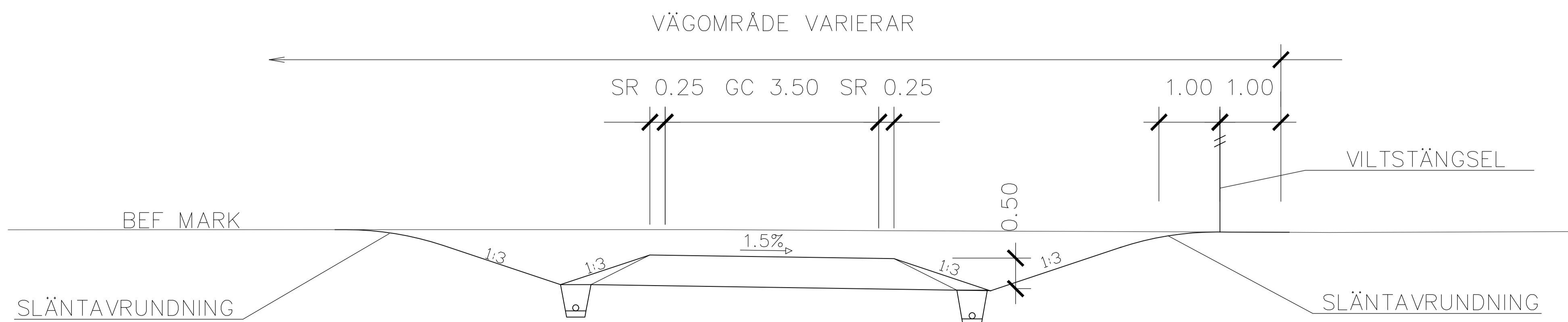
RAMP 1



RAMP 2 VÄST OM VÄG 26



RAMP 2 ÖST OM VÄG 26



TYP AV PLAN		VÄGPLAN	
GRANSKNINGSSTATUS / SYFTE			
HANDLINGSTYP			
GRANSKNINGSHANDLING			
DATUM	2019-04-05	LEVERANS / ÄNDRINGS-PM	
OBJEKT			
VÄG 26 MELLAN SKÖVDE OCH MARIESTAD			
DELOMRÅDE / BANDEL			
KARLEBY			
ANLÄGGNINGSDDEL			
PROJEKT VÄG 26			
OBJEKTNUMMER / KM	160226	KONSTRUKTIONNUMMER	
BESTÄLLARE	TRAFIKVERKET	LEVERANTÖR	ÅF INFRASTRUCTURE
SKAPAD AV	KATERINA STAMATI	UPPRAGSNUMMER	741403
GODKÄND AV	LENNART HOLMBERG	ÄNDELNING	
RITNINGSTYP			
SEKTIONS-RITNING			
TEKNIKOMRÅDE / INNEHÅLL			
T VÄGUTFORMNING OCH TRAFIK			
BESKRIVNING			
TYPSEKTIONER			
SKALA	1:50	FORMAT	A1
RITNINGNUMMER	3 01 T 04 01	FÖRVALTNINGSNUMMER	
		BLAD	NÄSTA BLAD
		BET	

PLO: 2019-04-15 11:00 W:\741403 - PROJEKT VÄG 26 - VÄGPLAN\KARLEBY\1 VÄGPLAN\TRITDEF\301T0401.DWG KEM LENNART

XREFMODELL\3010401_2018-08-14R27

Lager: