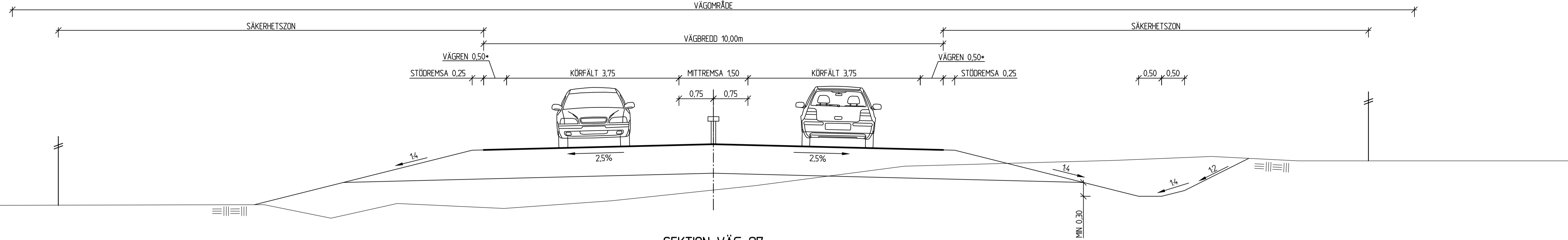


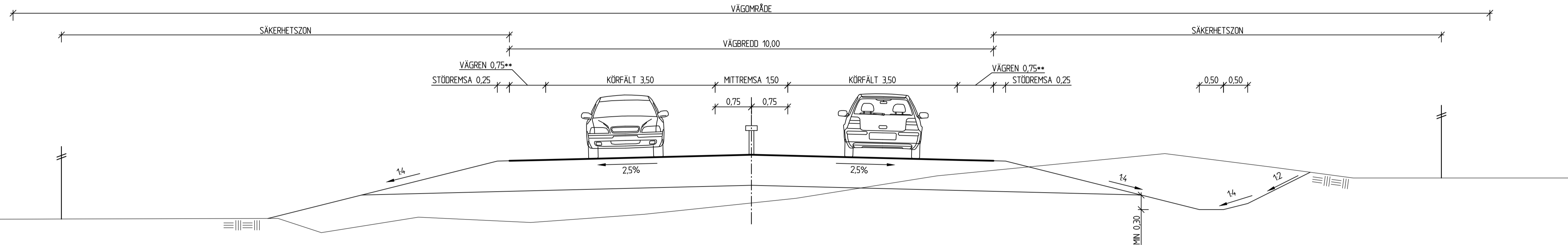
SEKTION VÄG 27
MÖTESFRI 1+1, FÖRBIFART BACKARYD
VÄGOMRÅDE

*VÄGREN ÄR INTE ANPASSAD FÖR GÅNG- OCH CYKELTRAFIK



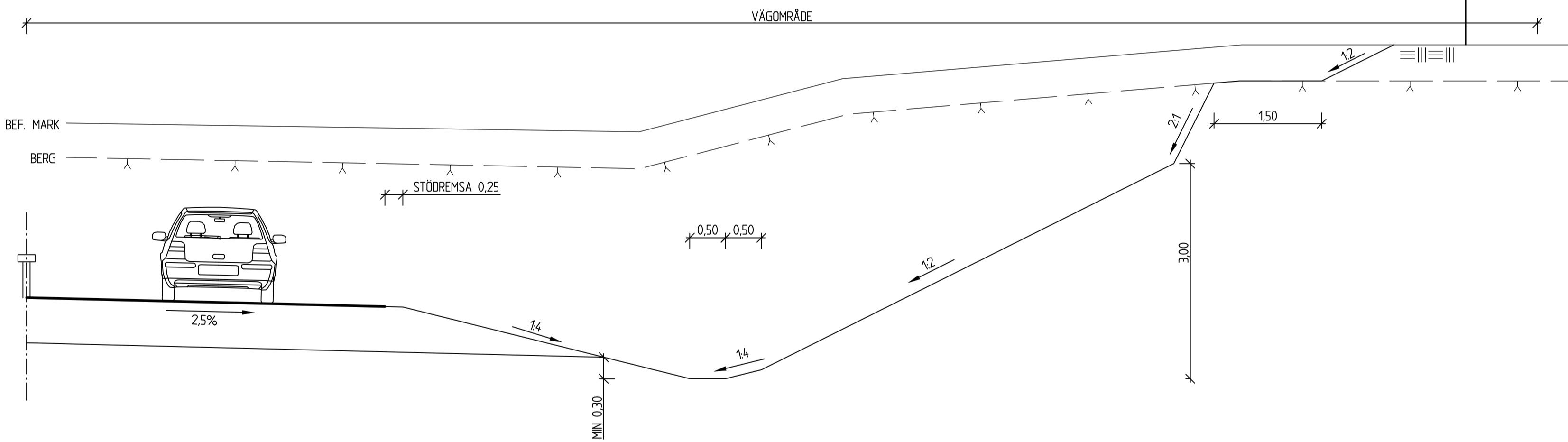
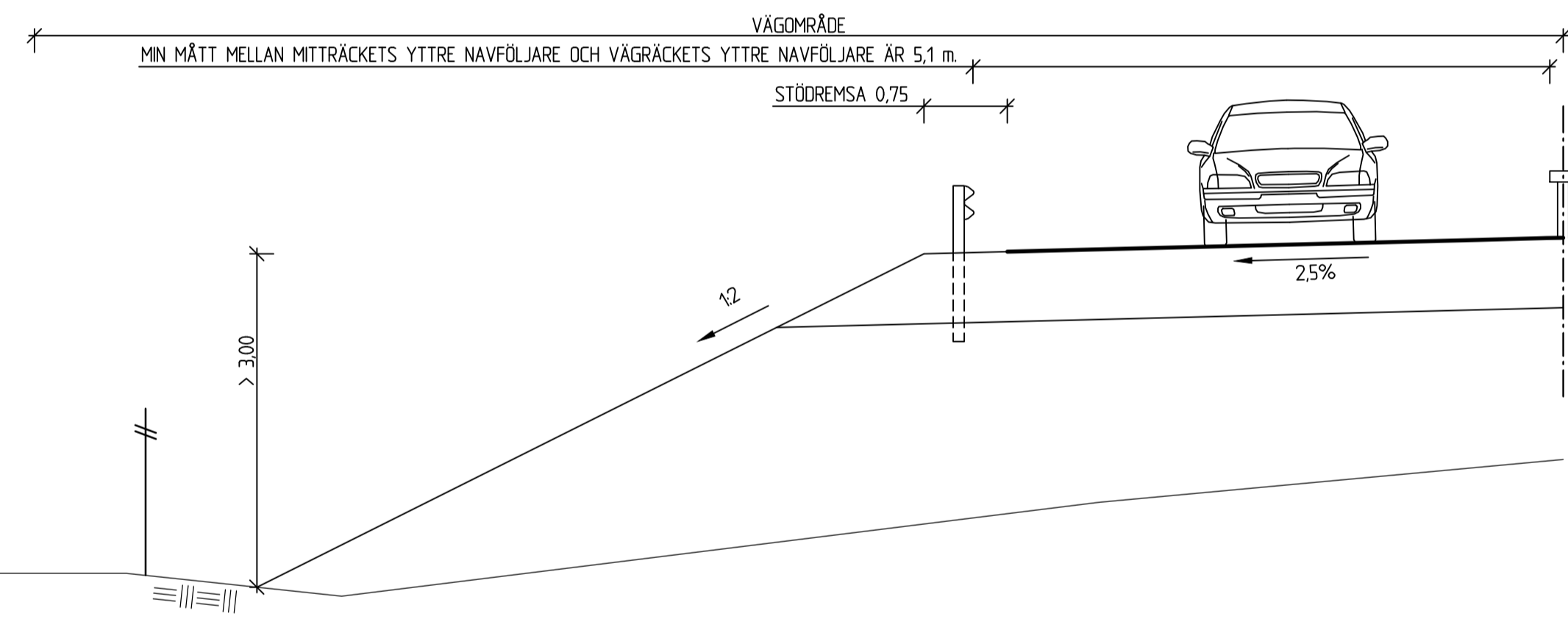
SEKTION VÄG 27
MÖTESFRI 1+1, PARALLELLT MED BEF. VÄG 27
VÄGOMRÅDE

**VÄGREN ÄR ANPASSAD FÖR GÅNG- OCH CYKELTRAFIK



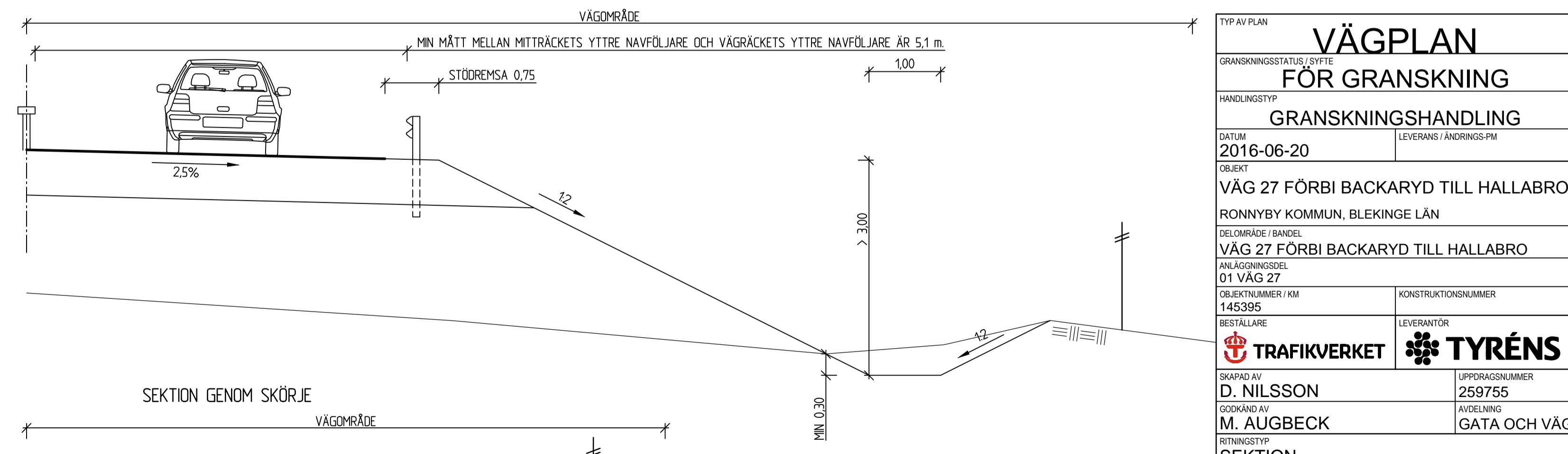
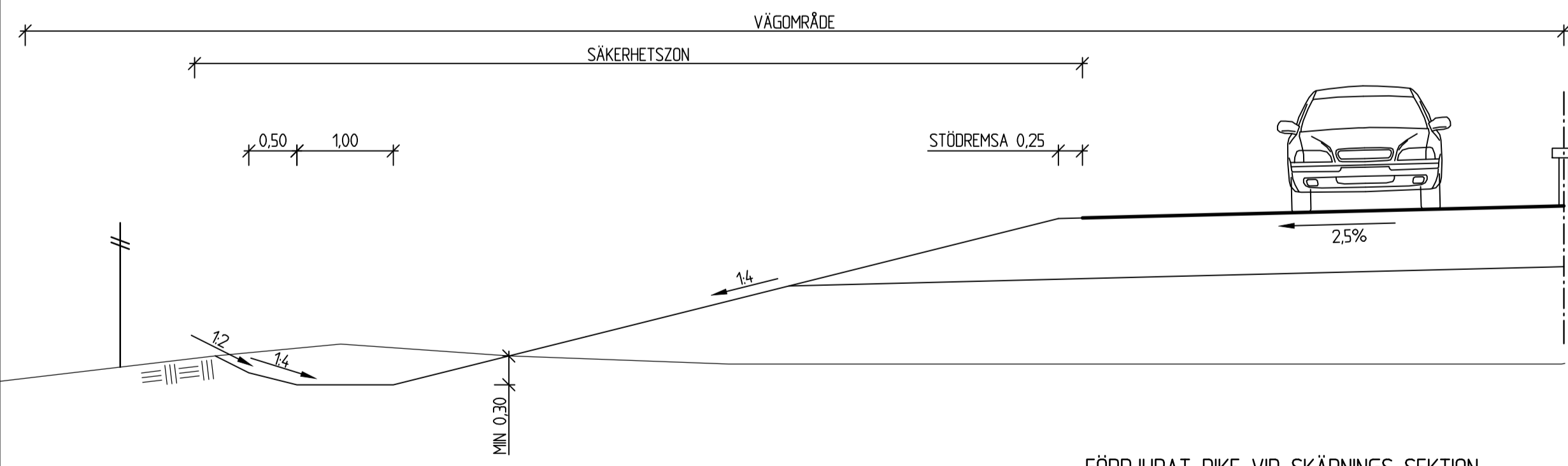
SEKTION VID HÖG BANK

SEKTION VID BÄRGSKÄRNING



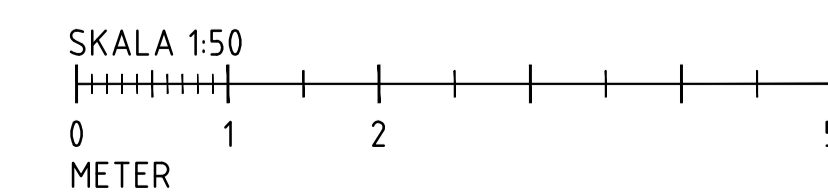
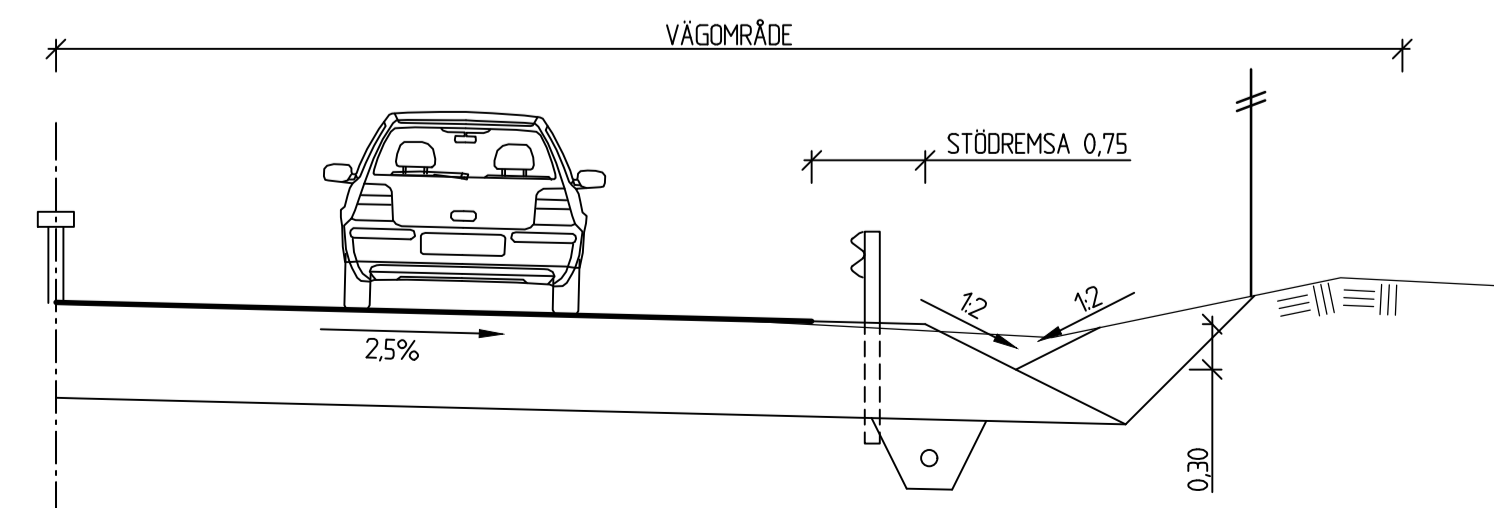
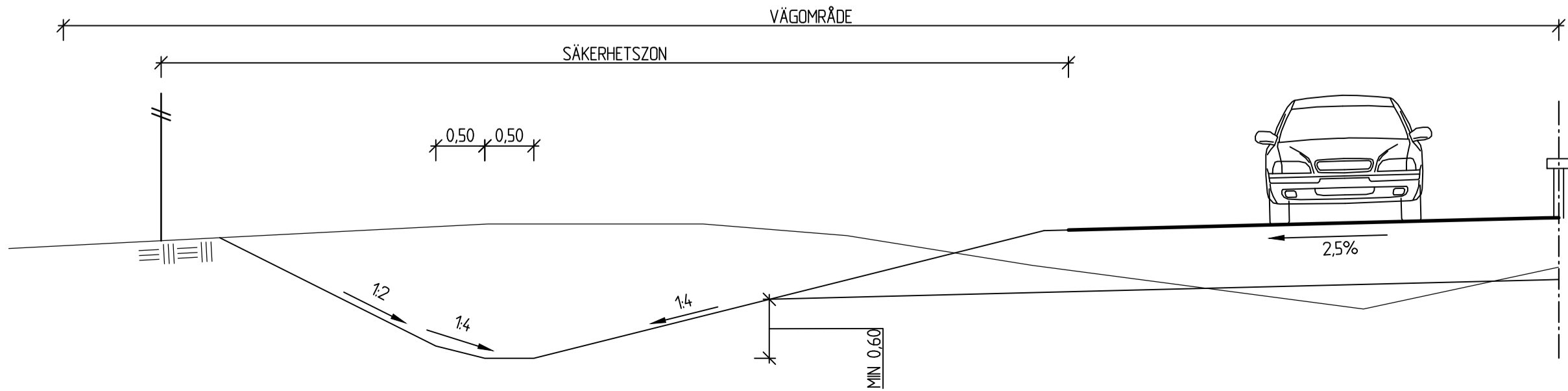
FÖRDJUPAT DIKE VID BANK SEKTION

FÖRDJUPAT DIKE VID HÖG BANK SEKTION



FÖRDJUPAT DIKE VID SKÄRNINGSS EKTION

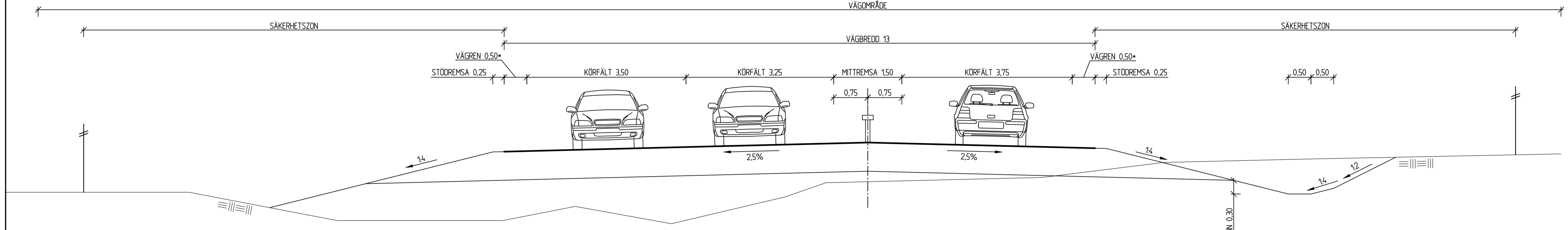
SEKTION GENOM SKÖRJE



TYP AV PLAN		VÄGPLAN	
GRANSKNINGSSTATUS / SYFTE		FÖR GRANSKNING	
HANDLINGSTYP		GRANSKNINGSHANDLING	
DATUM	2016-06-20	LEVERANS / ÄNDRINGS PM	
OBJEKT	VÄG 27 FÖRBI BACKARYD TILL HALLABRO		
DELOMRÅDE / BANDEL	RONNYBY KOMMUN, BLEKINGE LÄN		
ANLÄGGNINGSDEL	VÄG 27 FÖRBI BACKARYD TILL HALLABRO		
OBJEKTNUMMER / KM	145395	KONSTRUKTIONNUMMER	
BESTÄLLARE	TRAFIKVERKET	LEVERANTÖR	TYRÉNS
SKAPAD AV	D. NILSSON	UPPDRAGSNUMMER	259755
GODKÄND AV	M. AUGBECK	AVDELNING	GATA OCH VÄG
RITNINGSTYP	SEKTION		
TEKNIKOMRÅDE / INNEHÅLL	VÄGUTFORMNING OCH TRAFIK		
BESKRIVNING	TYPSEKTIONER		
SKALA	1:50	FORMAT	A1
RITNINGNUMMER	101T0401	FÖRVALTNINGSNUMMER	
BLAD		NÄSTA BLAD	BET

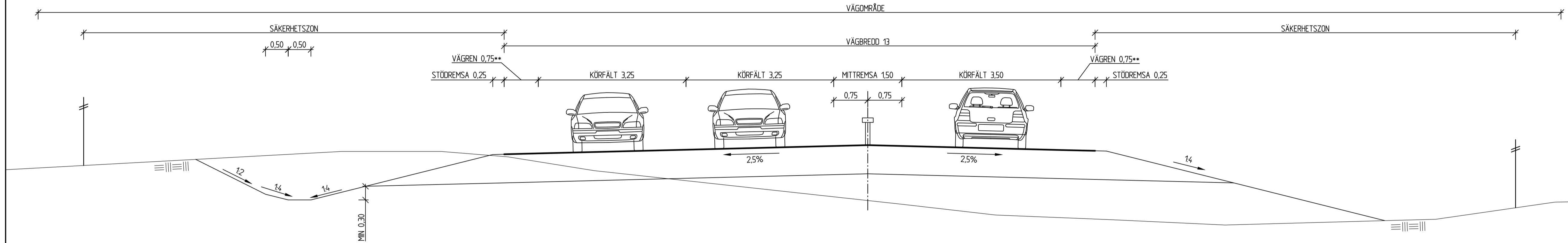
SEKTION VÄG 27
MÖTESFRI 2+1, FÖRBIFART BACKARYD
VÄGBREDD 13

*VÄGREN ÄR INTE ANPASSAD FÖR GÅNG- OCH CYKELTRAFIK

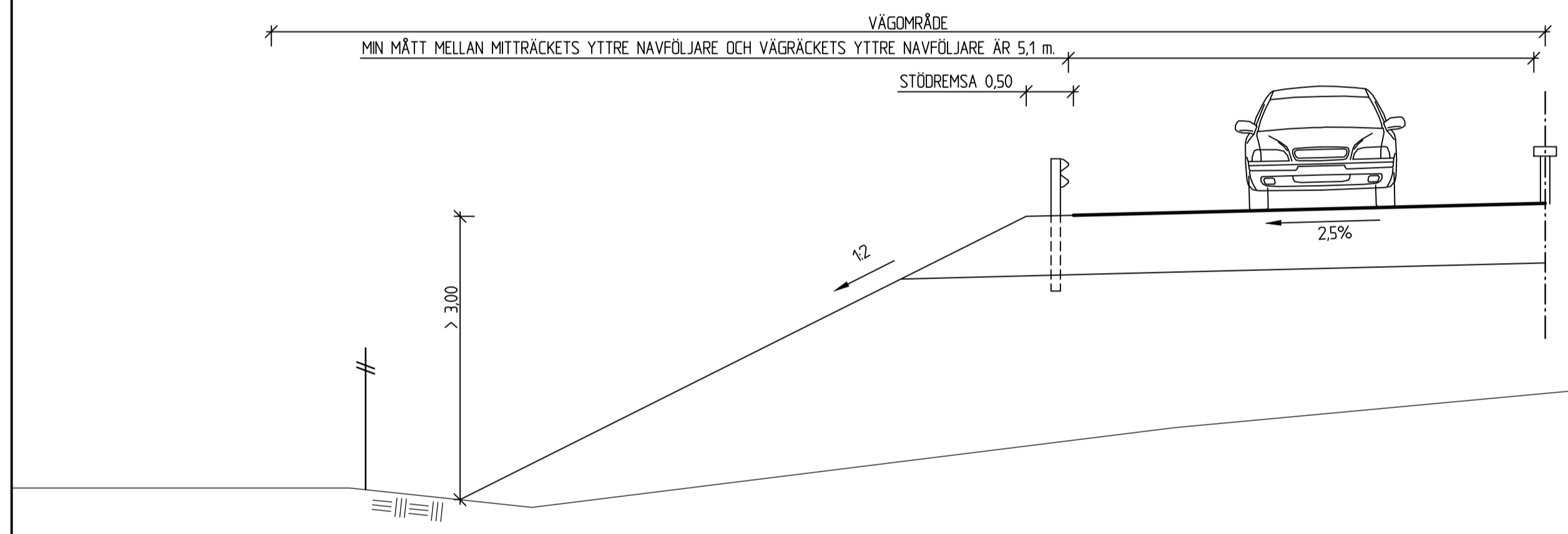


SEKTION VÄG 27
MÖTESFRI 2+1, PARALLELLT MED BEF. VÄG 27
VÄGBREDD 13

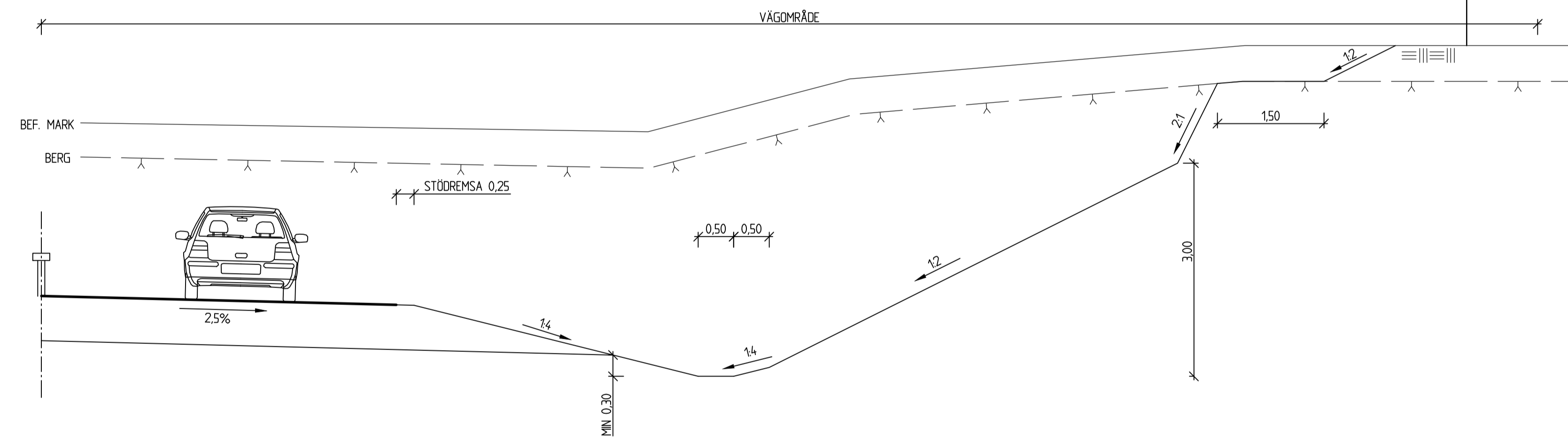
**VÄGREN ÄR ANPASSAD FÖR GÅNG- OCH CYKELTRAFIK



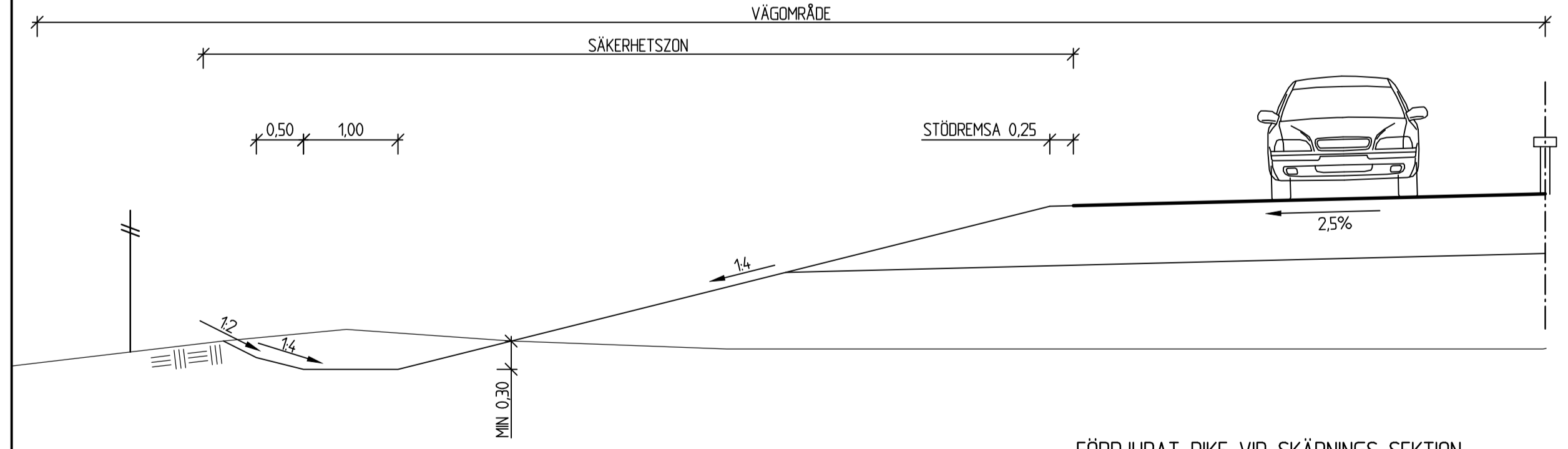
SEKTION VID HÖG BANK



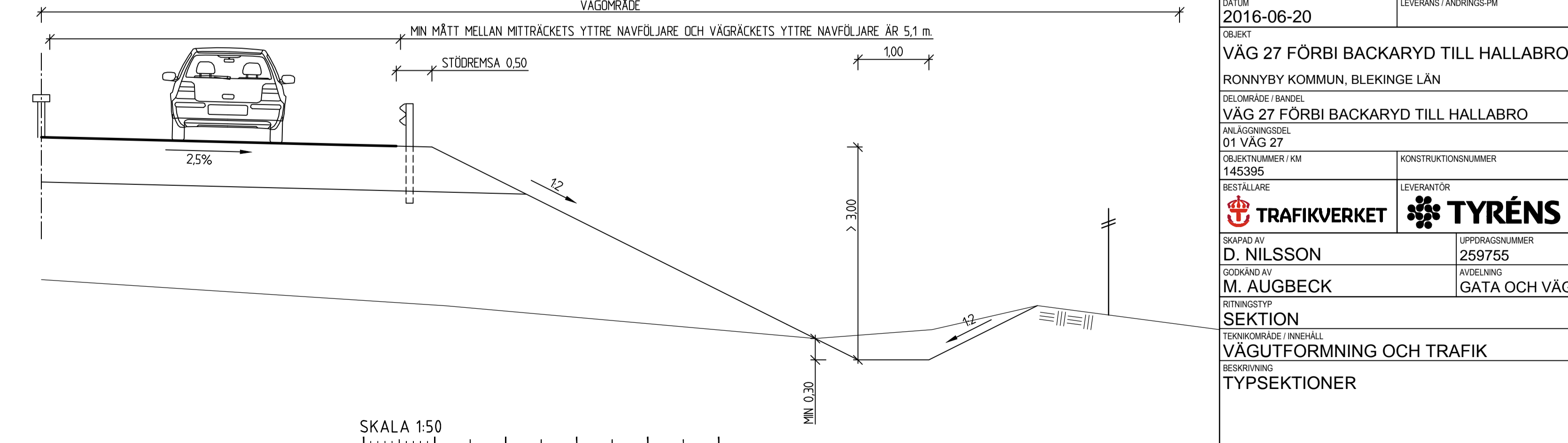
SEKTION VID BÄRGSKÄRNING



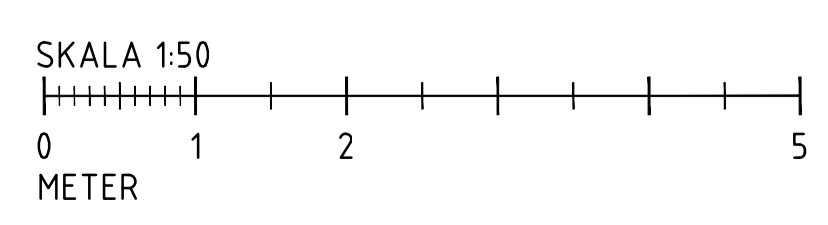
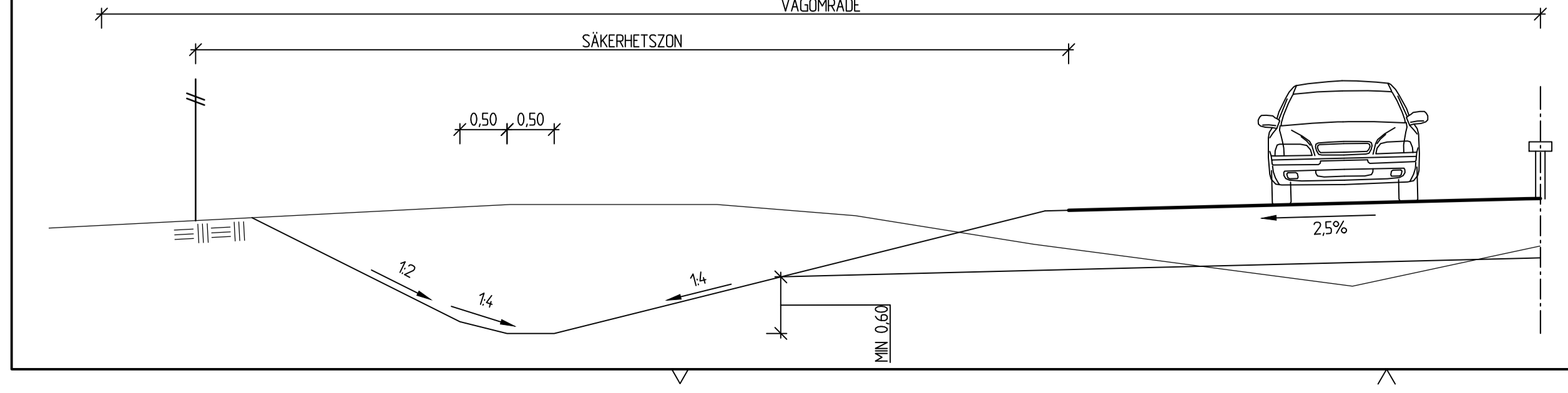
FÖRDJUPAT DIKE VID BANK SEKTION



FÖRDJUPAT DIKE VID HÖG BANK SEKTION

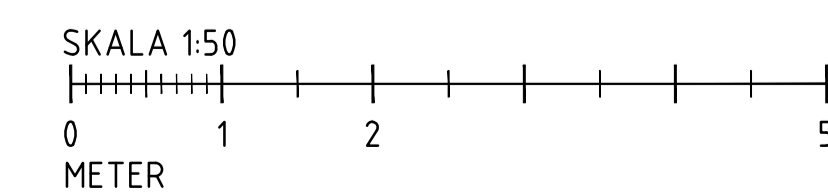
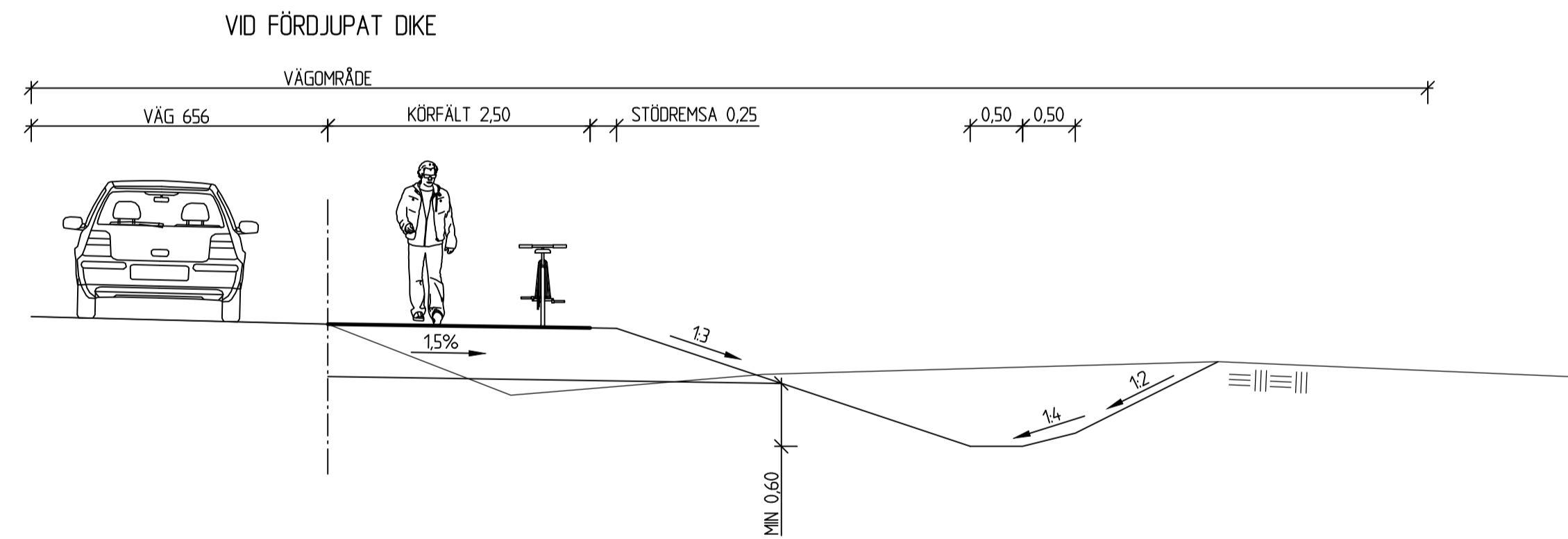
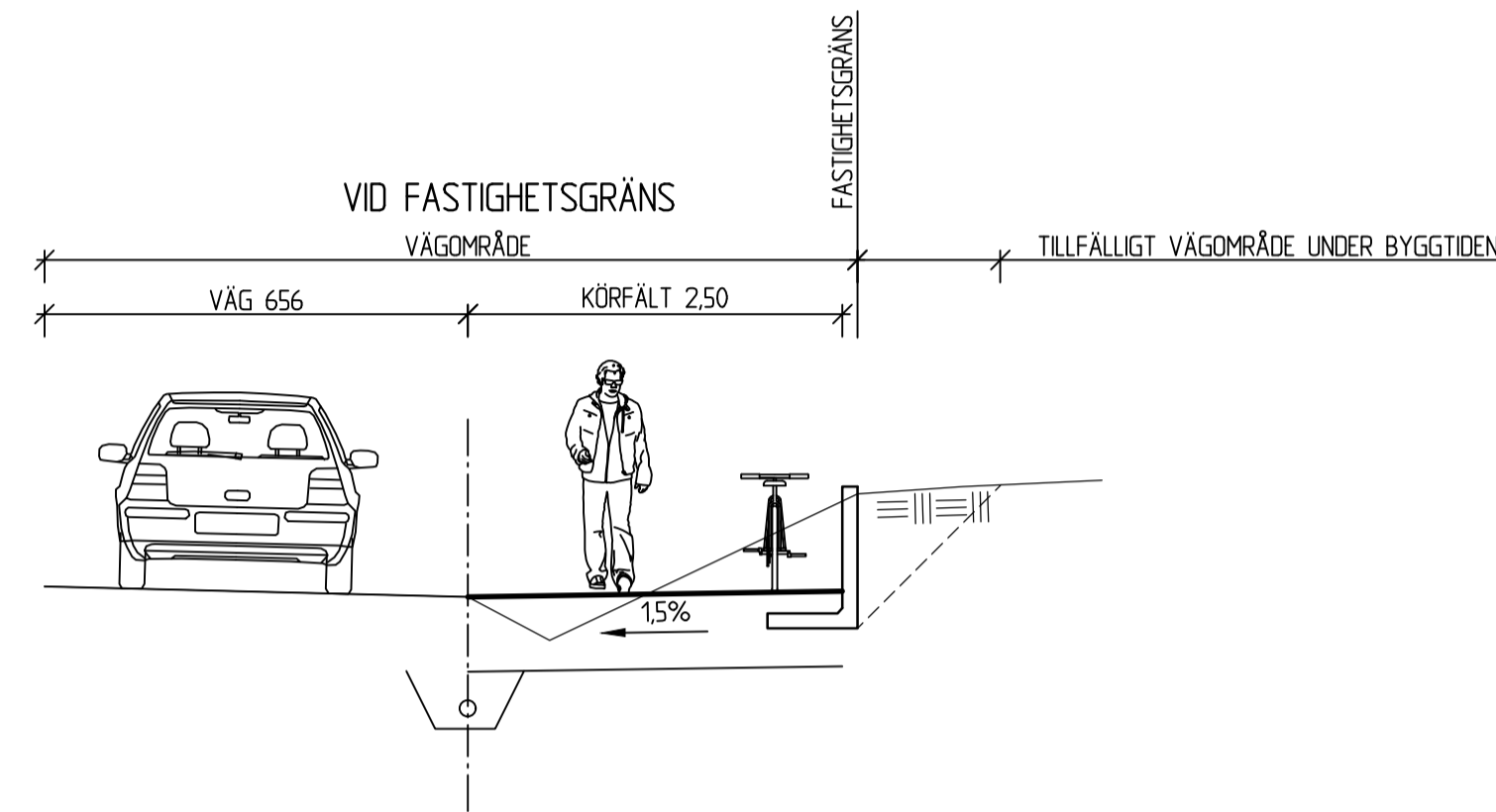
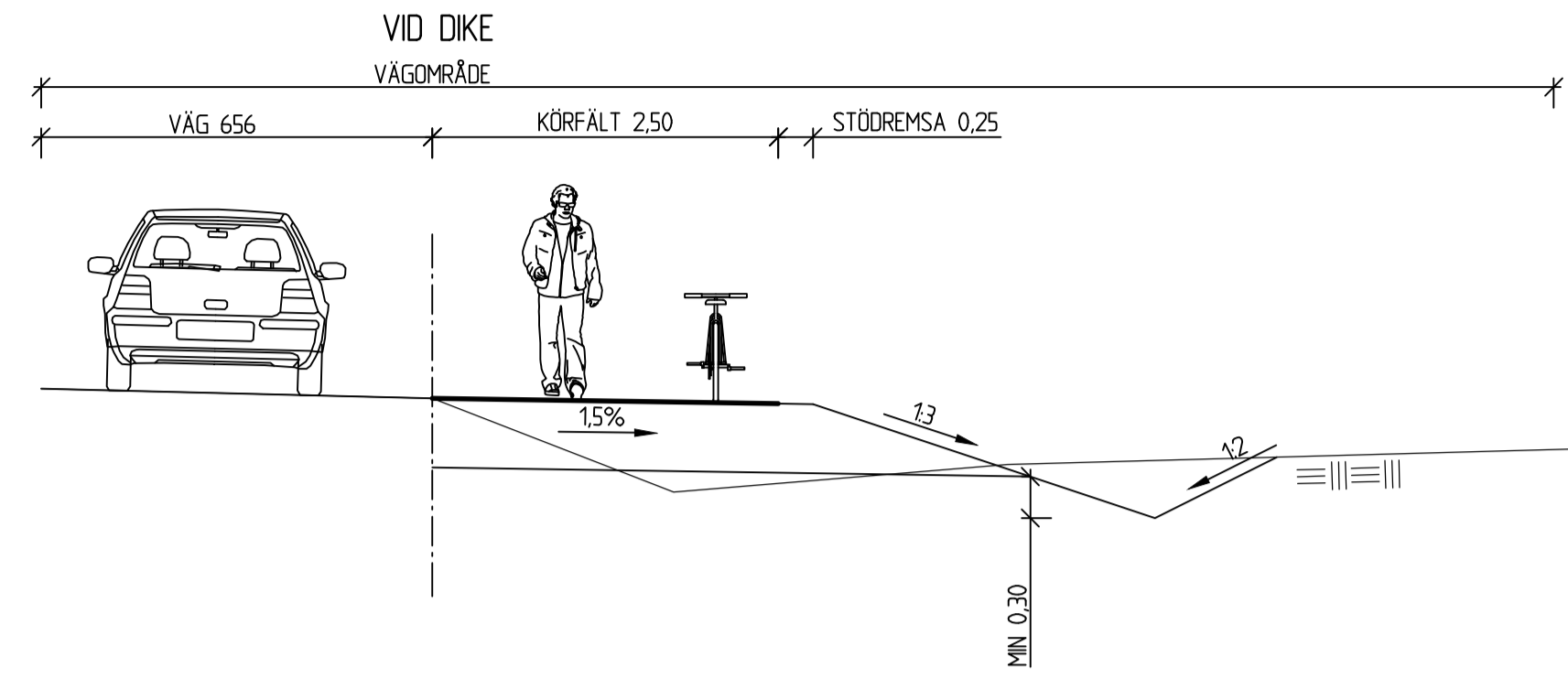


FÖRDJUPAT DIKE VID SKÄRNINGSS EKTION



TYP AV PLAN		VÄGPLAN	
GRANSKNINGSSTATUS/SYFTE		FÖR GRANSKNING	
HANDLINGSTYP		GRANSKNINGSHANDLING	
DATUM	2016-06-20	LEVERANS / ÄNDRINGS-PM	
OBJEKT	VÄG 27 FÖRBI BACKARYD TILL HALLABRO		
DELOMRÅDE / BANDEL	RONNYBY KOMMUN, BLEKINGE LÄN		
ANLÄGGNINGSDEL	VÄG 27 FÖRBI BACKARYD TILL HALLABRO		
OBJEKTNUMMER / KM	145395	KONSTRUKTIONSNUMMER	
BESTÄLLARE	TRAFIKVERKET	LEVERANTÖR	TYRÉNS
SKAPAD AV	D. NILSSON	UPPRÄGGSNUMMER	259755
GODKÄND AV	M. AUGBECK	AVDELNING	GATA OCH VÄG
RITNINGSTYP	SEKTION		
TEKNIKOMRÅDE / INNEHÅLL	VÄGUTFORMNING OCH TRAFIK		
BESKRIVNING	TYPSEKTIONER		
SKALA	1:50	FORMAT	A1
RITNINGSNUMMER	101T0402	FÖRVALTNINGSNUMMER	
BLAD		NÄSTA BLAD	BET

SEKTION GÅNG- OCH CYKELBANA VID VÄG 656



TYP AV PLAN		VÄGPLAN	
GRANSKNINGSSTATUS / SYFTE		FÖR GRANSKNING	
HANDLINGSTYP			
GRANSKNINGSHANDLING			
DATUM	2016-06-20	LEVERANS / ÄNDRINGS-PM	
OBJEKT			
VÄG 27 FÖRBI BACKARYD TILL HALLABRO			
RONNYBY KOMMUN, BLEKINGE LÄN			
DELOMRÅDE / BANDEL			
VÄG 27 FÖRBI BACKARYD TILL HALLABRO			
ANLÄGGNINGSDDEL			
01 VÄG 27			
OBJEKTNUMMER / KM	145395	KONSTRUKTIONSNUMMER	
BESTÄLLARE	TRAFIKVERKET	LEVERANTÖR	TYRÉNS
SKAPAD AV	D. NILSSON	UPPDRAGSNUMMER	259755
GODKÄND AV	M. AUGBECK	ÄVDELNING	GATA OCH VÄG
RITNINGSTYP			
SEKTION			
TEKNIKOMRÅDE / INNEHÅLL			
VÄGUTFORMNING OCH TRAFIK			
BESKRIVNING			
TYPSEKTIONER			
SKALA	1:50	FORMAT	A1
RITNINGSNUMMER	101T0403	FÖRVALTNINGSNUMMER	
BLAD		NÄSTA BLAD	BET