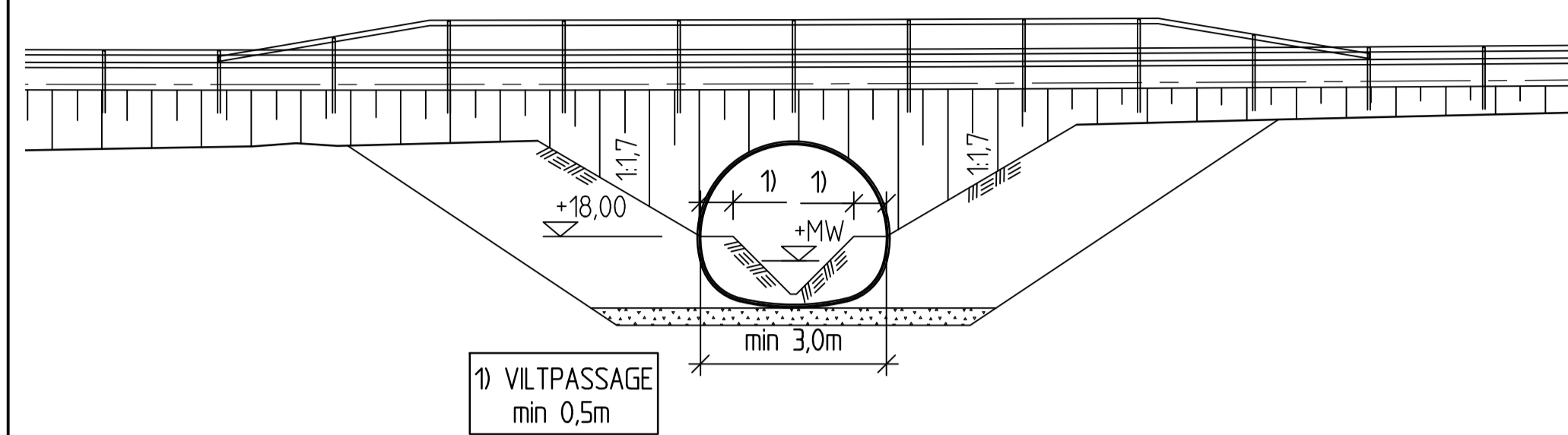


ALLMÄNNA ANVISNINGAR

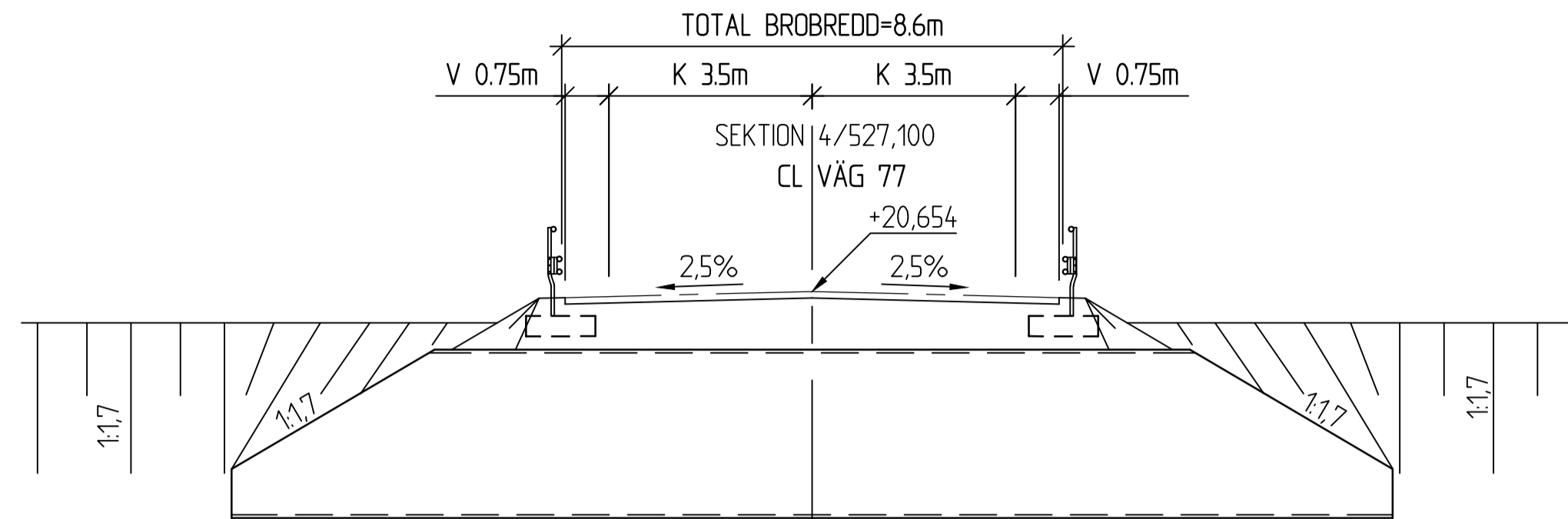
PLANSYSTEM: SWREF 99 18 00
 HÖJDSYSTEM: RH 2000
 FIXPUNKT: FRÅN BESTÄLLAREN I BYGGSKEDET

BRON FÖRESLÅS UTFÖRD SOM EN RÖRBRÖ I STÅL.

BRON BERÄKNAS OCH UTFÖRS ENLIGT KRAV BROBYGGGANDE (TDOCK 2016:0204)

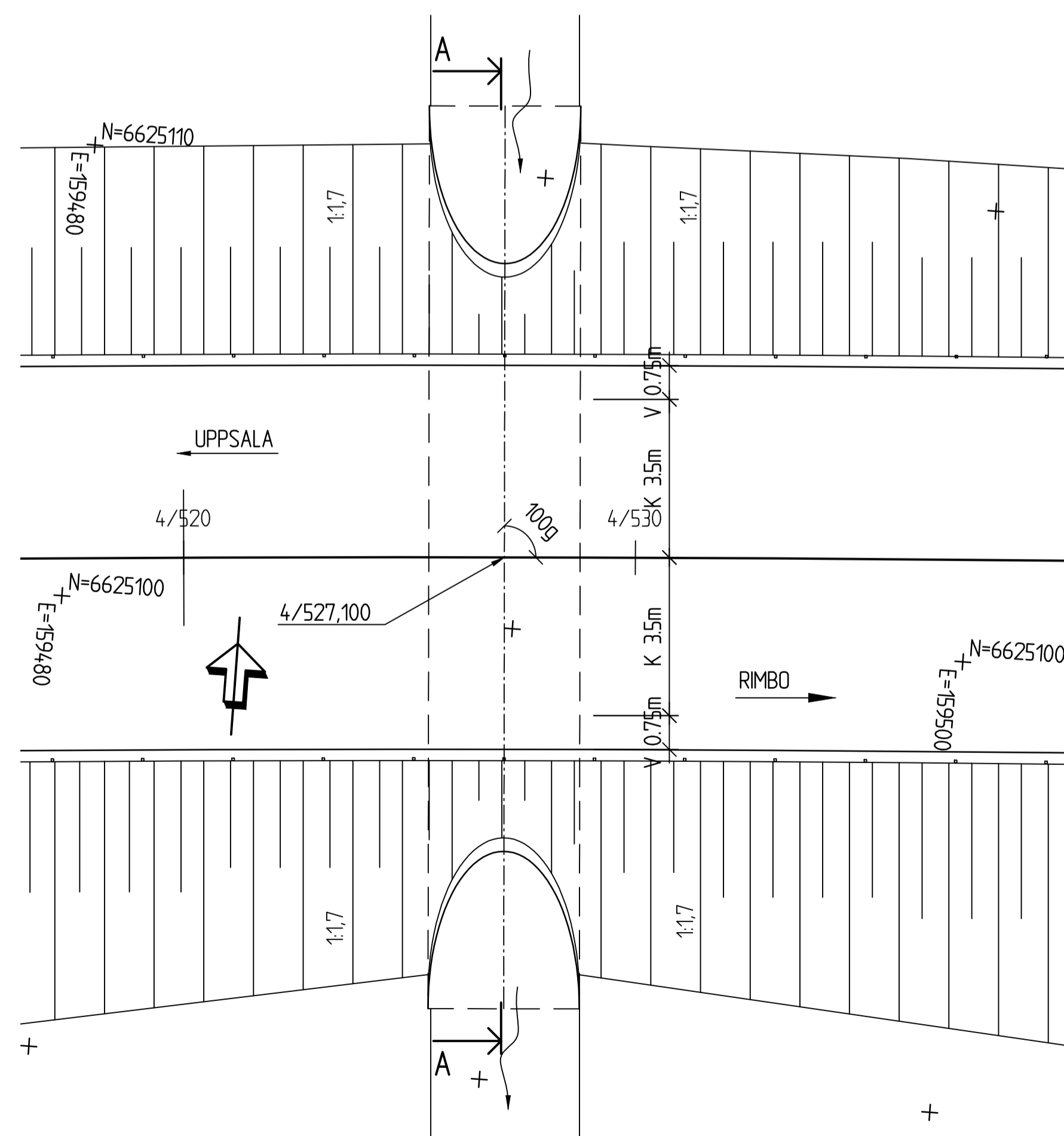
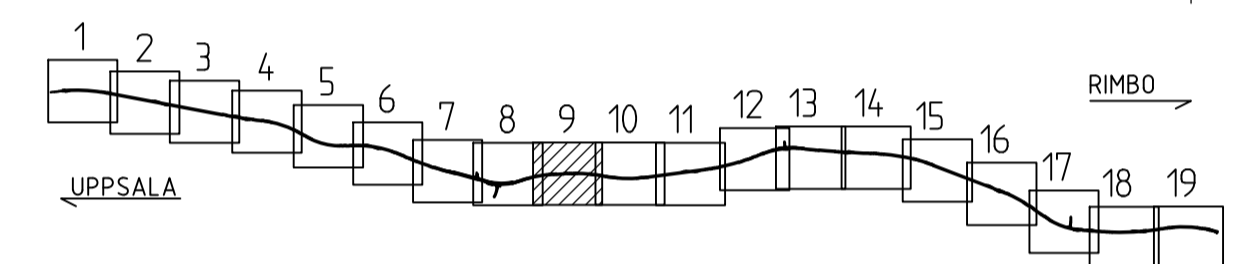


ELEVATION 1:100



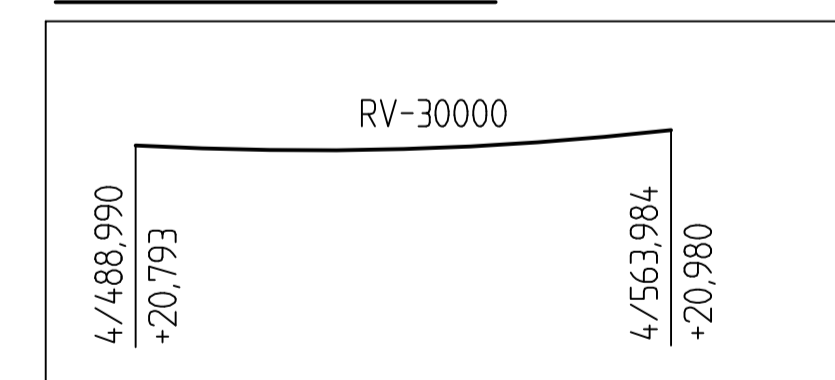
A - A 1:100

ORIENTERINGSFIGUR:



PLAN 1:100

PROFILDATA VÄG 77



PLANDATA VÄG 77

SEKTION	N	E	ANM.
4/495,643	6625098,877	159458,367	A=300
4/595,643	66250105,278	159558,148	

TYP AV PLAN		VÄGPLAN	
GRANSKNINGSSTATUS / SYFTE			
HANDLINGSTYP			
GRANSKNINGSHANDLING		LEVERANS / ÄNDRINGS-PM	
DATUM			
2019-05-01			
OBJEKT			
VÄG 77			
UPPSALA LÄNSGR - RÖSA			
DELOMRÅDE / BANDEL			
SALMUNGE - TPL RÖSA			
ANLÄGGNINGSDEL			
41 BRO			
OBJEKTNUMMER / KM	KONSTRUKTIONNUMMER		
107256	100-2904-1		
BESTÄLLARE	LEVERANTÖR		
TRAFIKVERKET	ÅF INFRASTRUCTURE		
SKAPAD AV	UPPRÄSSNUMMER		
B. PEDRAMI	742509		
GODKÄND AV	ÄNDELNING		
J. ASKELJUNG			
RITNINGSTYP			
FÖRSLAGSSKISS			
TEKNIKOMRÅDE / INNEHÅLL			
BRO			
BESKRIVNING			
BRO ÖVER BÄCK 0,6KM			
Ö GOTTRÖRA KYRKA			
SKALA	FORMAT	FÖRVALTNINGSNUMMER	
1:100	A1		
RITNINGNUMMER	BLAD	NÄSTA BLAD	BET
1 41 K 20 01			

