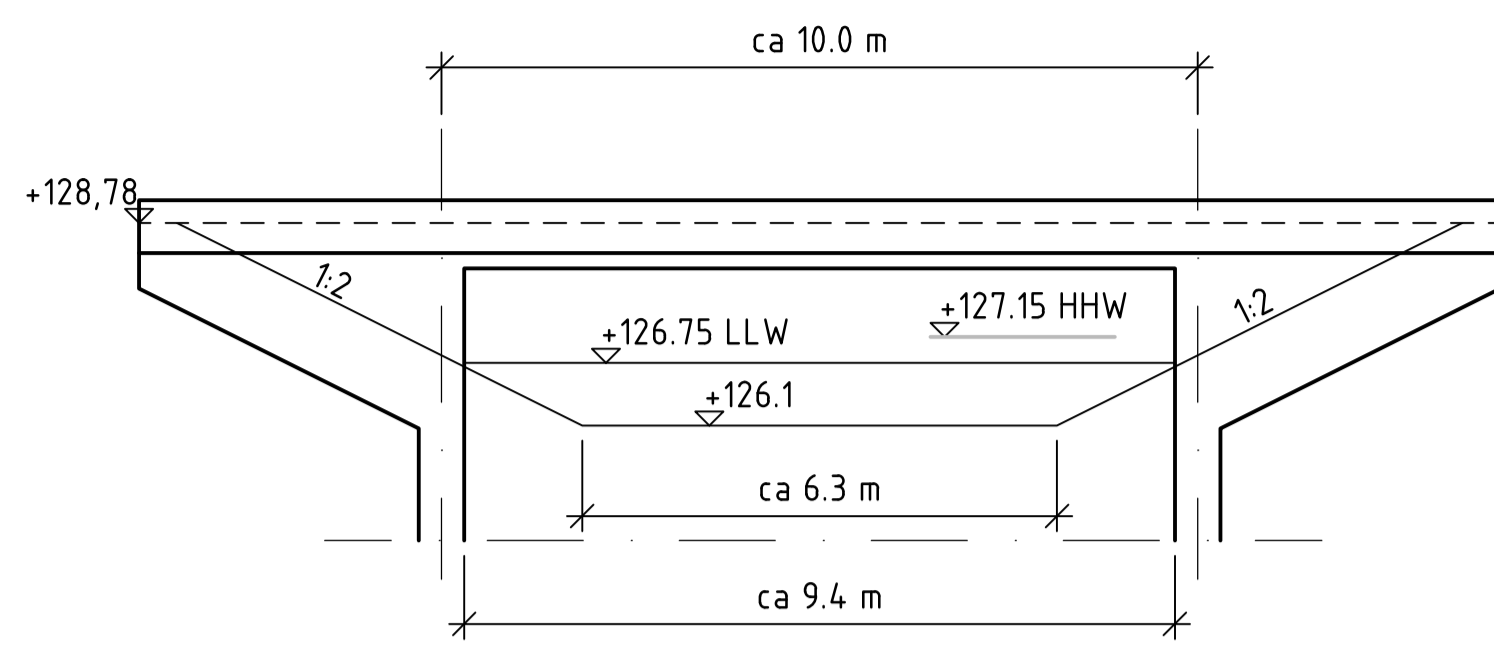


ANVISNINGAR

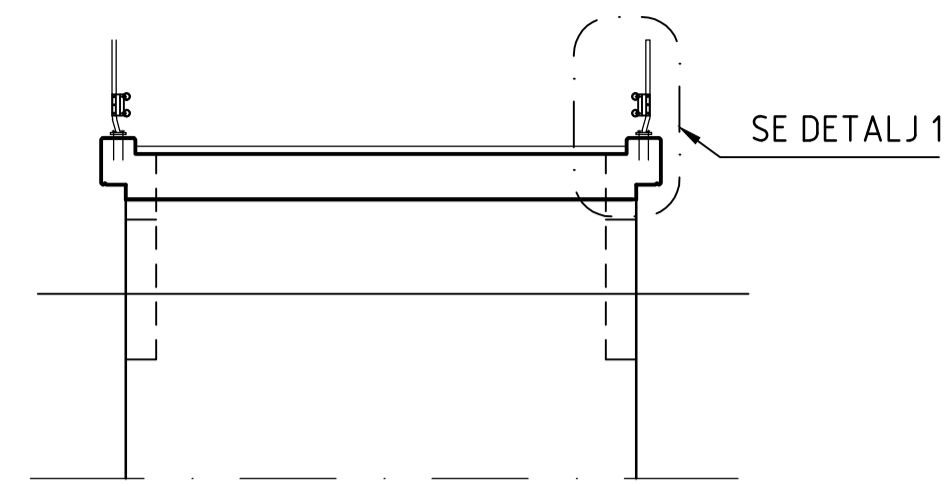
BRÖN SKALL PROJEKTERAS OCH UTFÖRAS ENLIGT VÄGPLANBESKRIVNING
DATERAD 2014-01-17

FÖRKLARINGAR

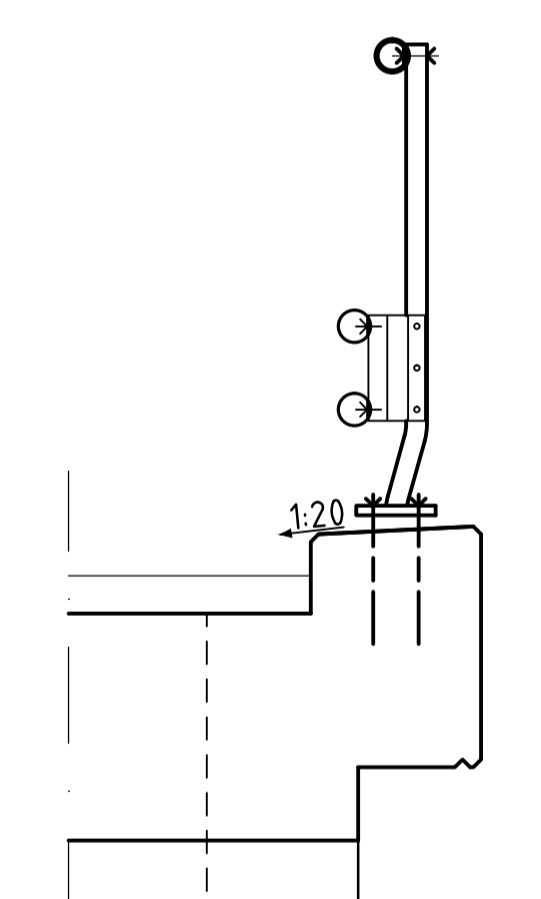
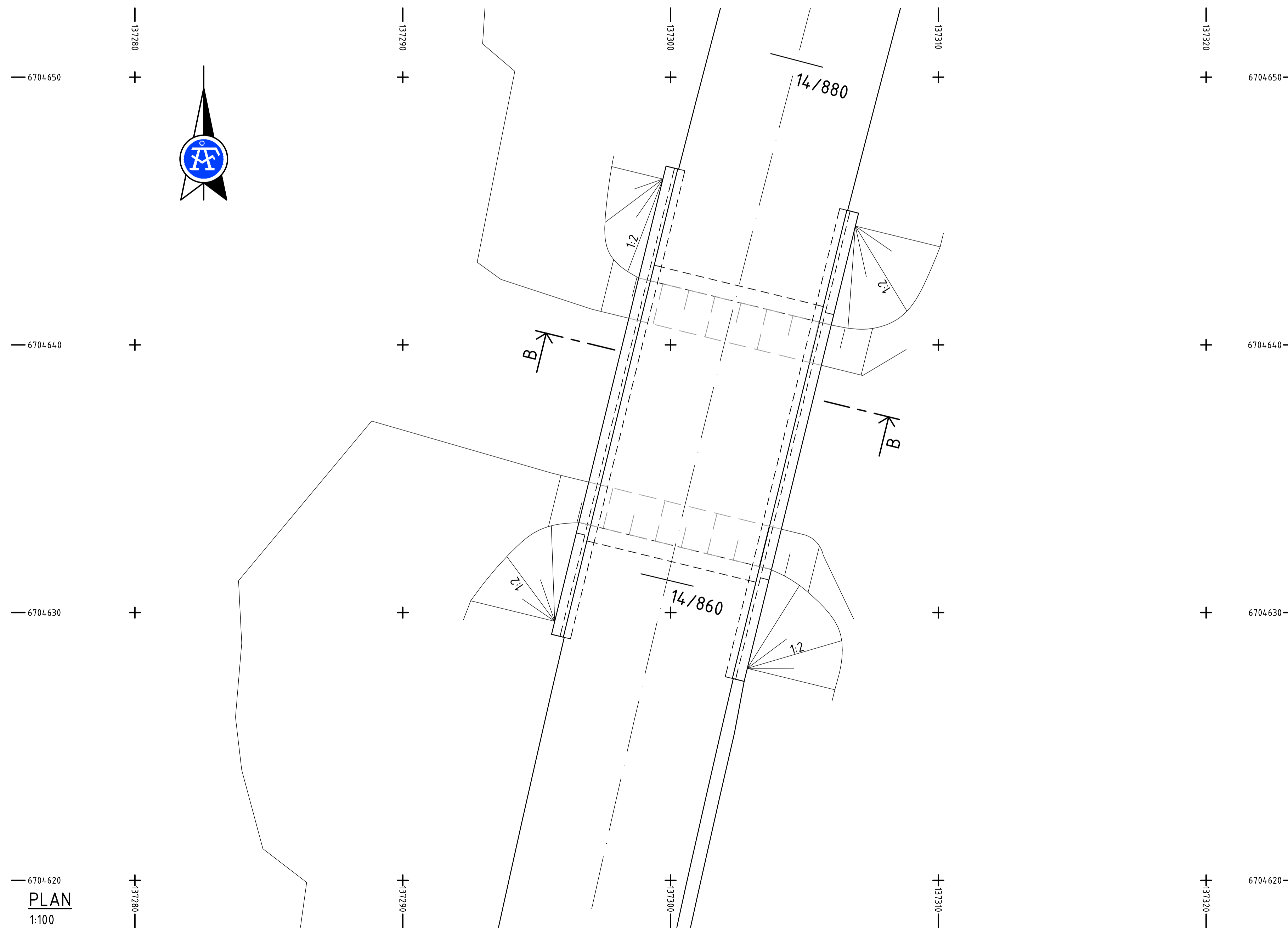
KOORDINATSYSTEM: SWEREF 99 16:30
HÖJDSYSTEM: RH2000



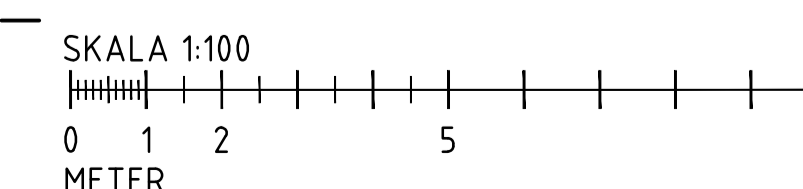
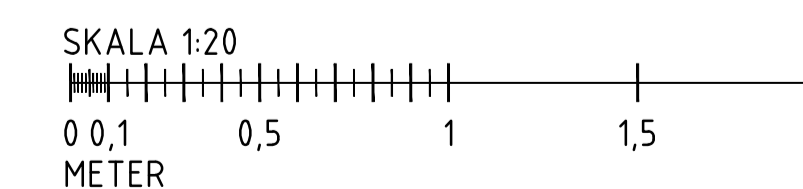
ELEVATION
1:100



SEKTION B-B
1:100



DETALJ 1
1:20



PLAN
1:100

REV	ANT	ÄNDRINGEN AVSER	GODK	DATUM	VV DATUM	VV DIARIENUMMER
VÄGPLAN			GRANSKNINGSHANDLING			
			VÄG 764, DELEN SVINÖHED - STJÄRNSUND 1 DELEN SVINÖHED - STJÄRNSUND 42 BRÖ ÖVER Å I STIGSBO			
			FÖRSLAGSRITNING BRÖ			
LÖPORDRAGSANSVARIG N.NORÉN		LÖPORDRAGSNUMMER 578295		KONSTRUKTIONSR A1		
KONSTR SP		GRANSK FA		FORMAT A1		SKALA 1:20, 1:100
BORLANGE NIKLAS NORÉN		2014-03-03		OBJEKT NR 83859490		REV RITINGSNR 142K2001