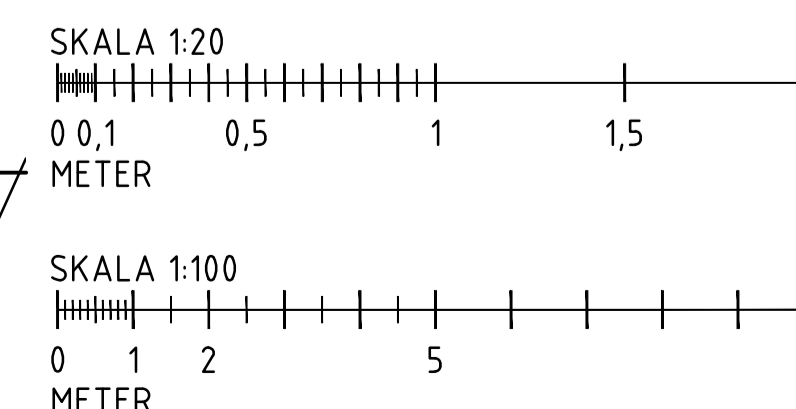
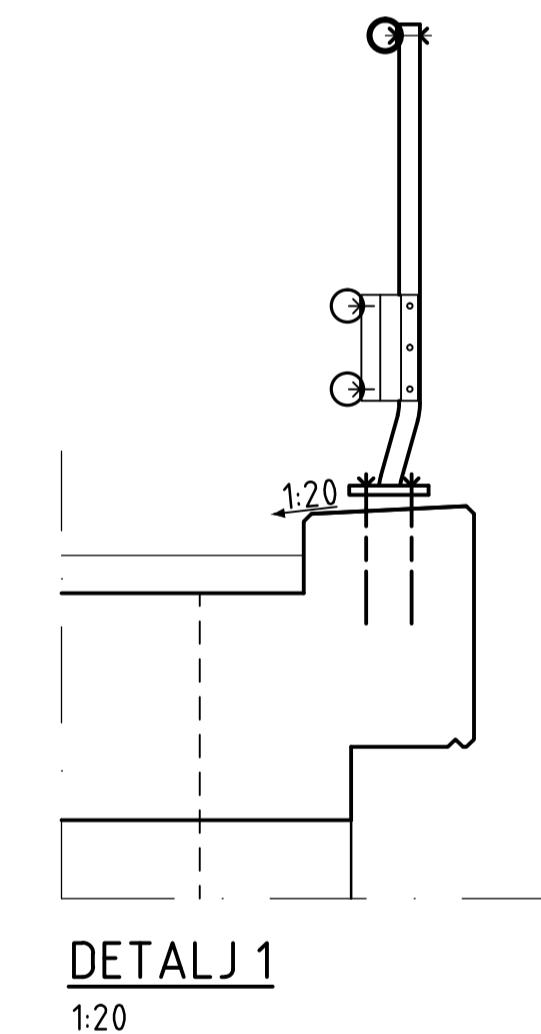
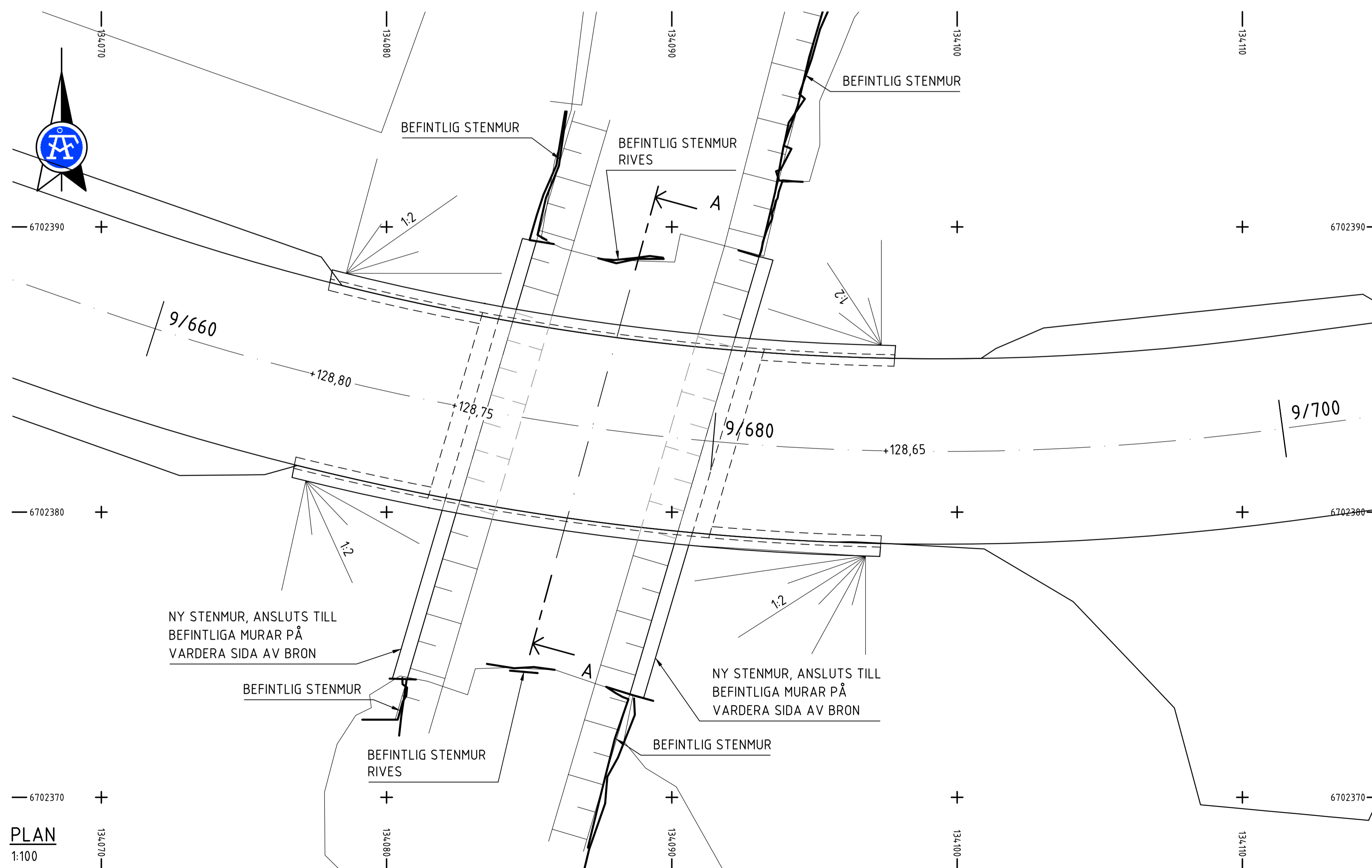
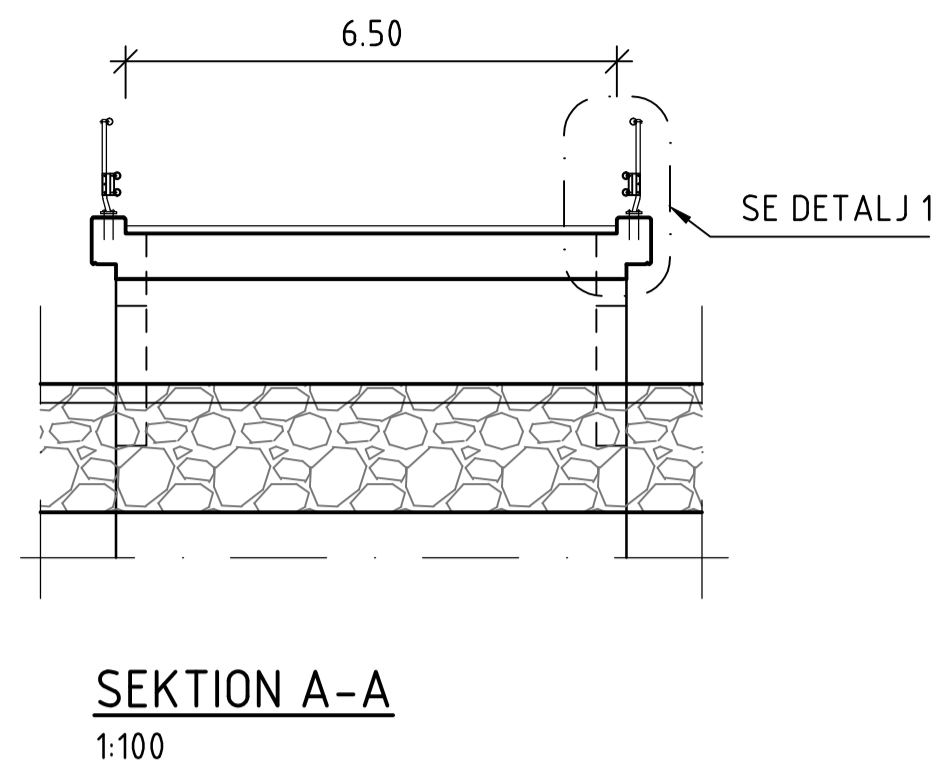
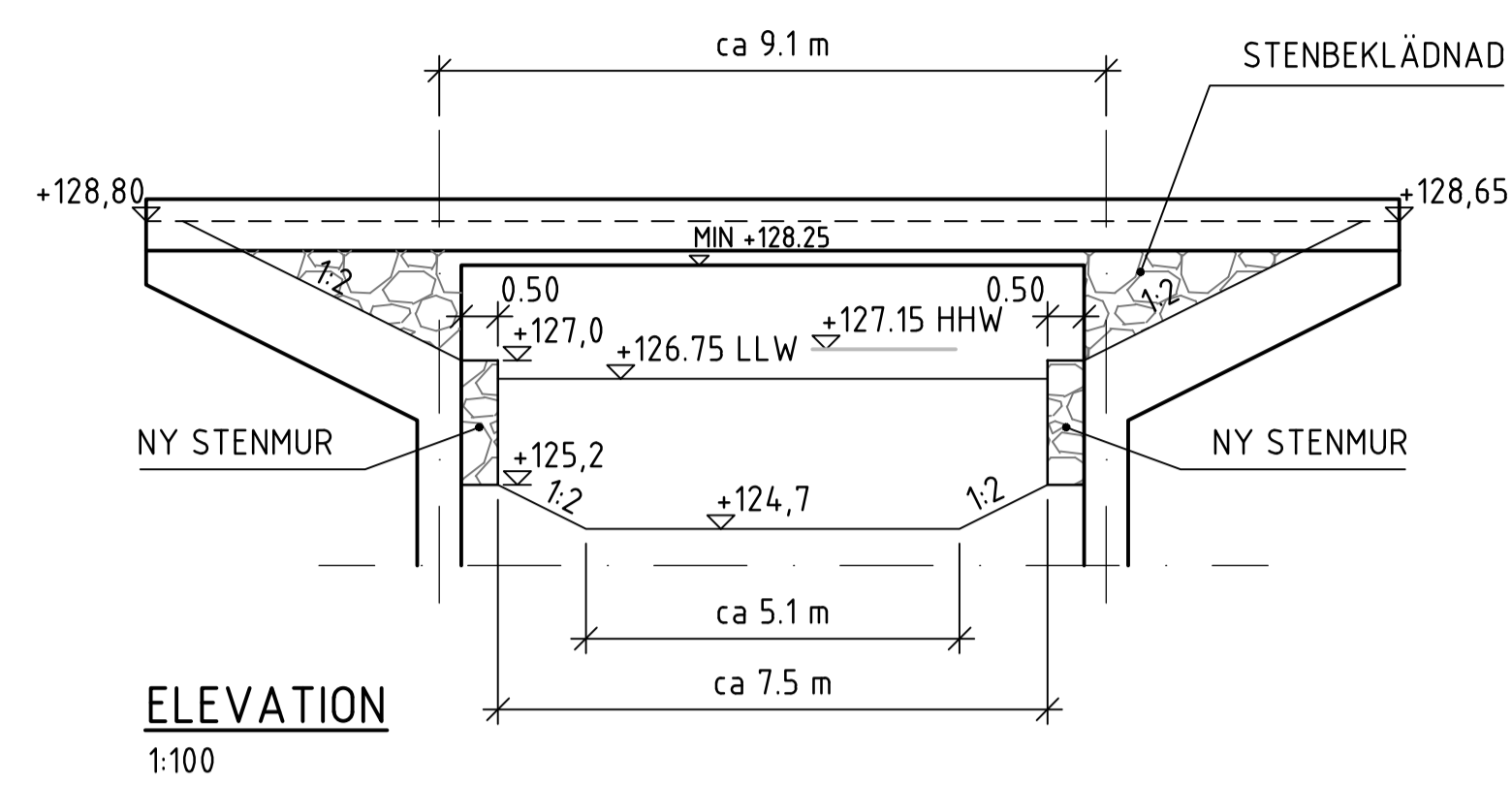


ANVISNINGAR

BRÖN SKALL PROJEKTERAS OCH UTFÖRAS ENLIGT VÄGPLANBESKRIVNING DATERAD 2014-01-17

FÖRKLARINGAR

KOORDINATSYSTEM: SWEREF 99 16:30
HÖJDSYSTEM: RH2000



REV	ANT	ÄNDRINGEN AVSER	GODK	DATUM	VV DATUM	VV DIARIENUMMER
VÄGPLAN			GRANSKNINGSHANDLING			
			VÄG 764, DELEN SVINÖHED - STJÄRNSUND 1 DELEN SVINÖHED - STJÄRNSUND 41 BRÖ ÖVER Å I STJÄRNSUND			
			FÖRSLAGSRITNING BRÖ			
UPPDRAGSGÄLTVÄRIG	UPPDRAGSNUMMER		FORMAT			
N.NOREN	578295		A1			
KONSTR	GRANSK		SKALA			
SP	FA		1:20, 1:100			
BORLANGE	2014-03-03		OBJEKT NR		RITINGSNR	
NIKLAS NORÉN	838594-90		141K2001		REV	