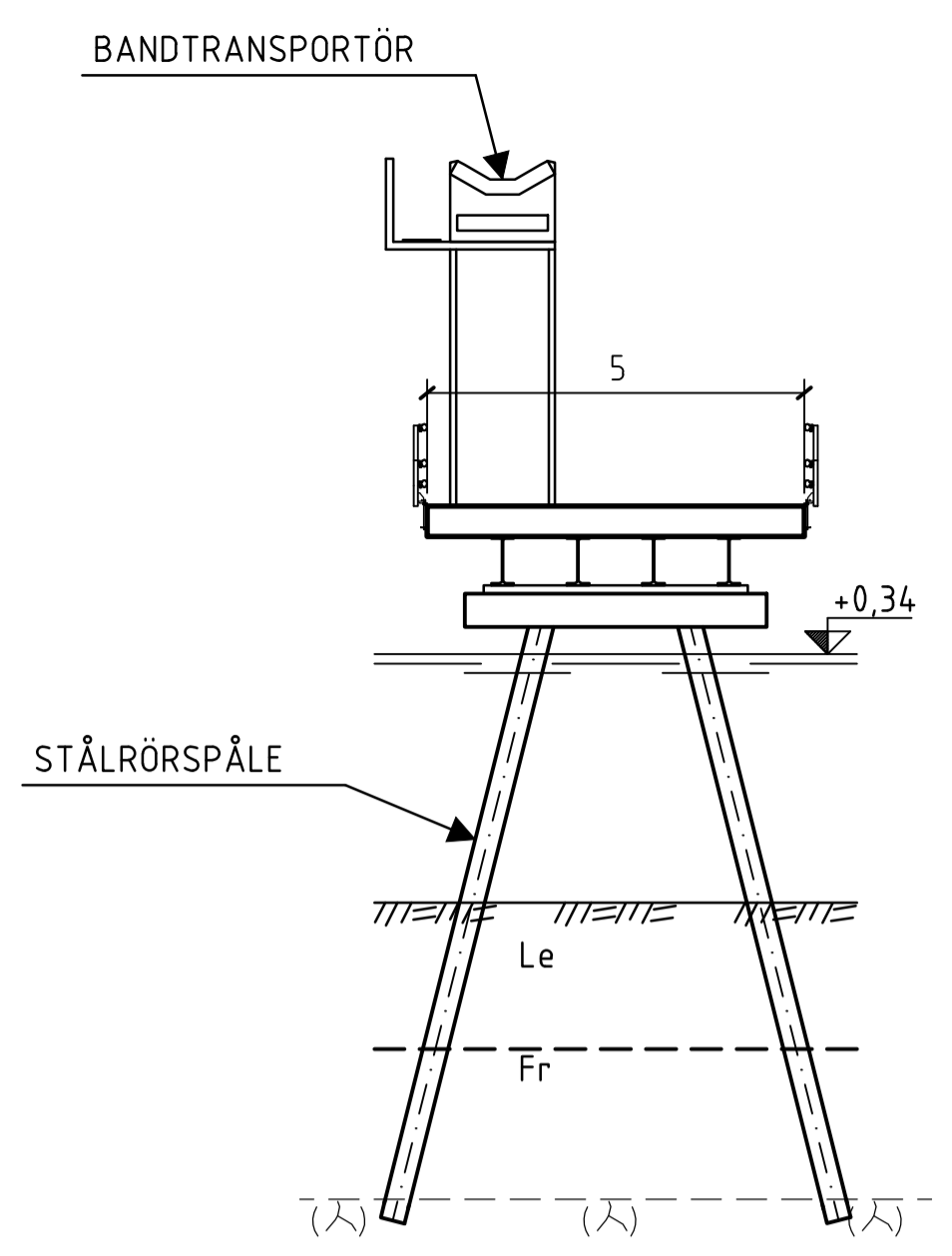
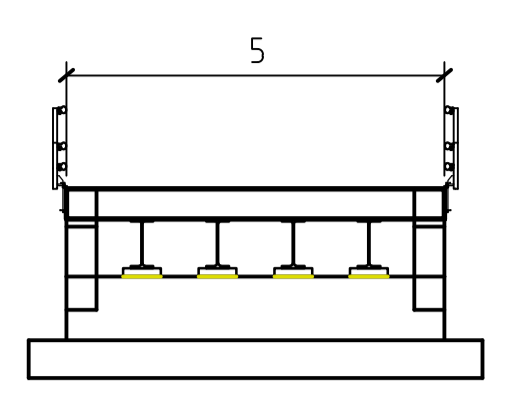


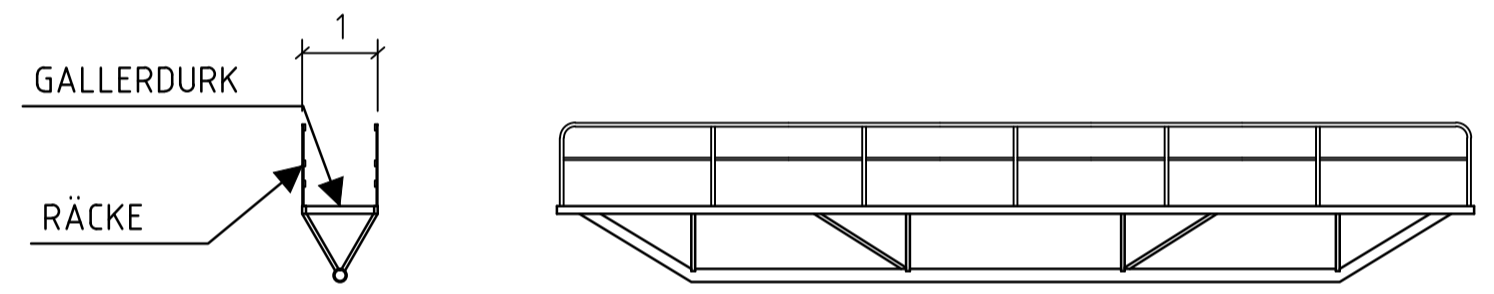
ELEVATION A-A 1:100



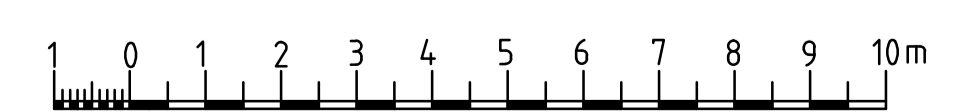
SEKTION B-B 1:100



SEKTION C-C 1:100



GÅNGBRO 1:100
DETALJER



TILLSTÅNDSANSÖKAN MILJÖBALKEN

A	ENLIGT REV-PM FS1-0014-0014	AW	2011-06-01		
REV	ANT	ÄNDRINGEN AVSER	GOOK	DATUM	VV DATUM
					VV DIARIENUMMER
SYSTEMHANDLING					
		FÖRBIFART STOCKHOLM SKEDE 3 2 MÄLARÖARNA 200 GEMENSAMT			
Konsortiet Förbifart Stockholm SWECO WSP TYRÉNS		TILLFÄLLIG HAMN, MALMVIKEN DYKDALBER, BRO			
UPPDRAGSANSVARIG A. WILLNER		UPPDRAGSNUMMER 2109002000		ELEVATION, SEKTION, DETALJER	
KONSTR FELS/VALL		GRANSK		KONSTRUKTIONSR A1	SKALA 1:100
STOCKHOLM BENGT NIKLASSON		2011-06-01		OBJEKT NR 8448590	RITNINGSR 2 00 P 96 12
					REV A

View: PLOT1, Drawing: O.V.P., Projekt: entreprenöskan/200P901A, Drawn by: HNH, 2011-05-12 17:25