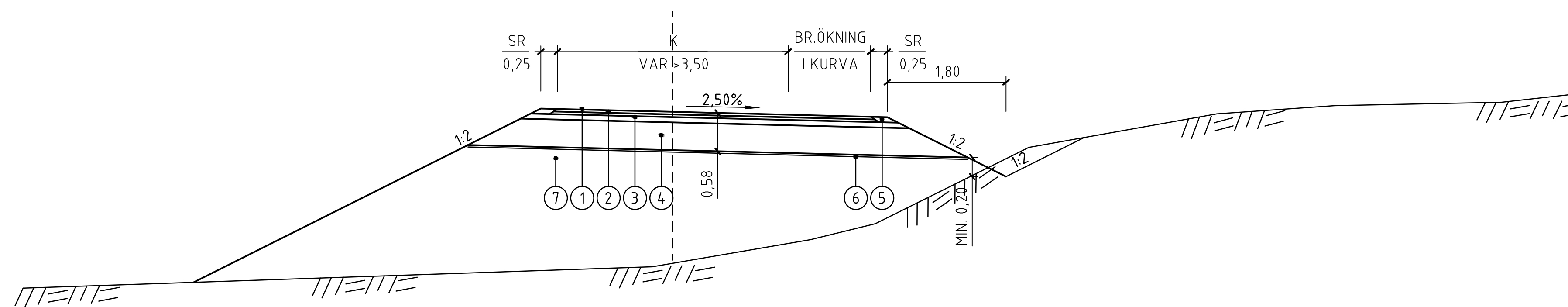


**ALLMÄNT**

SE RITNING 200P901A

**TECKENFÖRKLARING**

- 1 BITUMENBUNDET SLITLAGER
- 2 BITUMENBUNDET BÄRLAGER
- 3 OBUNDET BÄRLAGER
- 4 FÖRSTÄRKNINGSLAGER KROSSAT MATERIAL
- 5 STÖDREMSA
- 6 GEOTEXTIL
- 7 FYLLNING



TILLSTÅNDSANSÖKAN MILJÖBALKEN

REV	ANT	ÄNDRINGEN AVSER	GOOK	DATUM	VV DATUM	VV DIARIENUMMER
<b>SYSTEMHANDLING</b>						
			<b>FÖRBIFART STOCKHOLM</b> SKEDE 3 2 MÄLARÖARNA 200 GEMENSAMT			
			TILLFÄLLIG HAMN, MALMVIKEN HAMNPLAN			
<b>Konsortiet Förbifart Stockholm</b> <b>SWECO WSP TYRÉNS</b>			<b>TYPSEKTION</b>			
UPPDRAGSANSVARIG		UPPDRAGSNUMMER		FORMAT		
A. WILLNER		2109002000		A1		
KONSTR		GRANSK		SKALA		
FELS/VALL				1:50		
STOCKHOLM			2011-06-01		OBJEKT NR	
BENGT NIKLASSON			8448590		RITNINGSNR	
			2 00 P 04 01		REV	



View: P.011, Drawing: O.V.P., Projekt: entreprenöplanering, CAD: Rikard, 200P901A, Drawn by: HNH, 2011-05-12 18:23