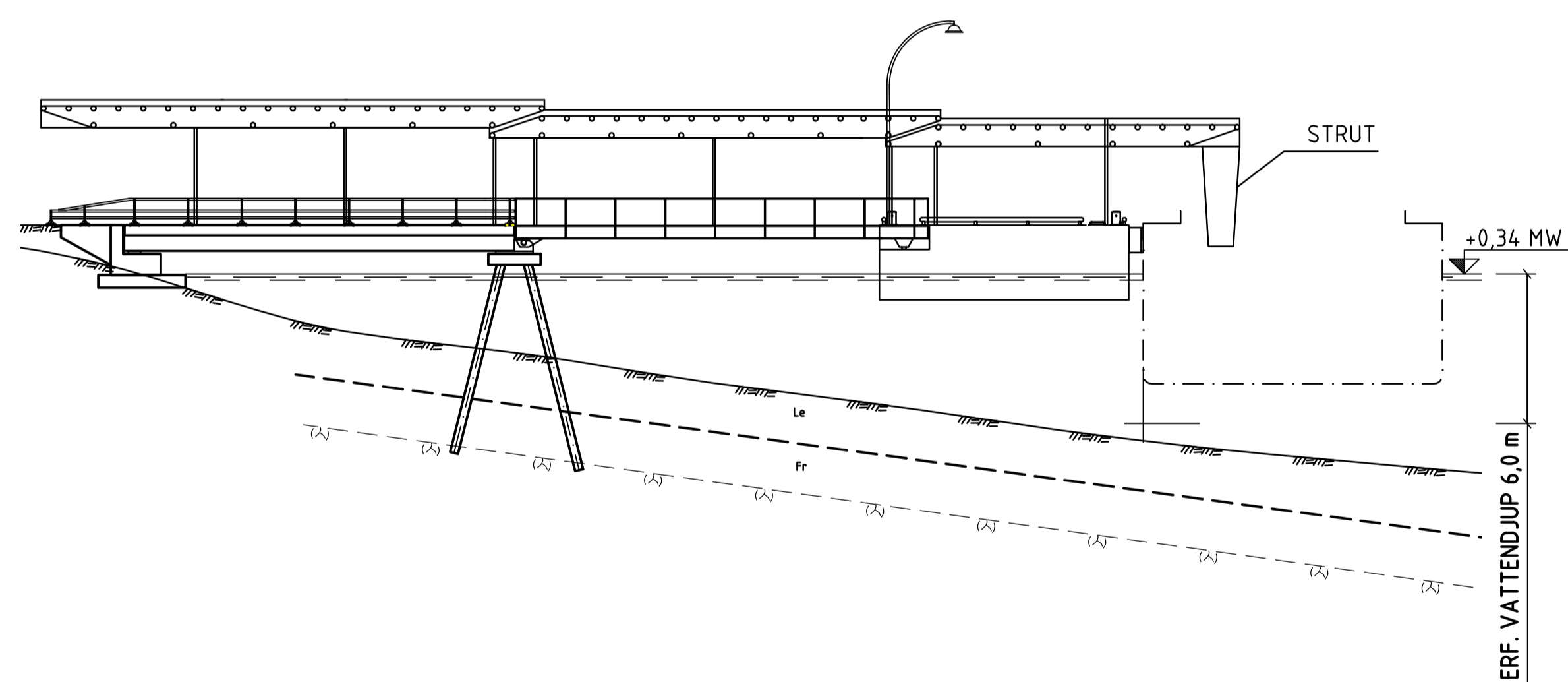
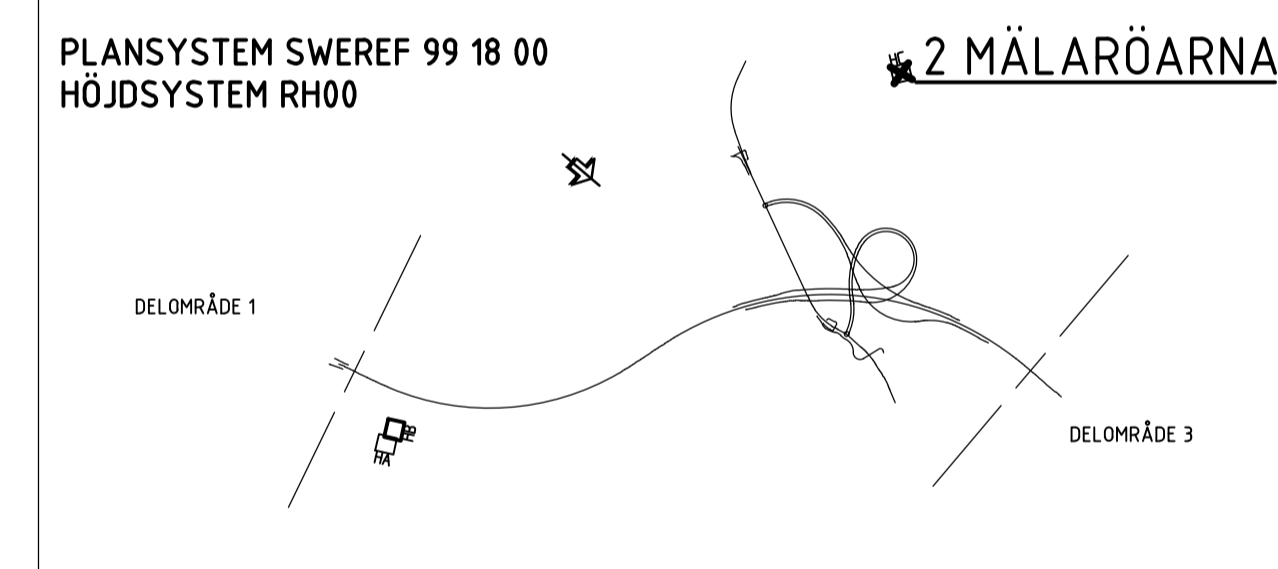


ELEVATION A-A 1:200



ELEVATION B-B 1:200



TILLSTÅNDSANSÖKAN MILJÖBALKEN

A	ENLIGT REV-PM FS1-0014.0014	AW	2011-06-01		
REV	ANT	ÄNDRINGEN AVSER	GOCK	DATUM	VV DATUM
					VV DIARIENUMMER
<b>SYSTEMHANDLING</b>					
		<b>FÖRBIFART STOCKHOLM SKEDE 3 2 MÄLARÖARNA 200 GEMENSAMT</b>			
<b>Konsortiet Förbifart Stockholm SWECO WSP TYRÉNS</b>		TILLFÄLLIG HAMN, MALMVIKEN STENLASTNINGSKAJ, PONTONALTERNATIV			
UPPDRAGSANSVARIG <b>A. WILLNER</b>	UPPDRAGSNUMMER <b>2109002000</b>	<b>ELEVATION</b>			
KONSTR <b>FELS/VALL</b>	GRANSK	KONSTRUKTIONSR	FORMAT <b>A1</b>	SKALA <b>1:200</b>	
STOCKHOLM	2011-06-01	OBJEKT NR <b>8448590</b>	RITNINGSR <b>2 00 P 96 03</b>	REV	<b>A</b>
BENGT NIKLASSON					

