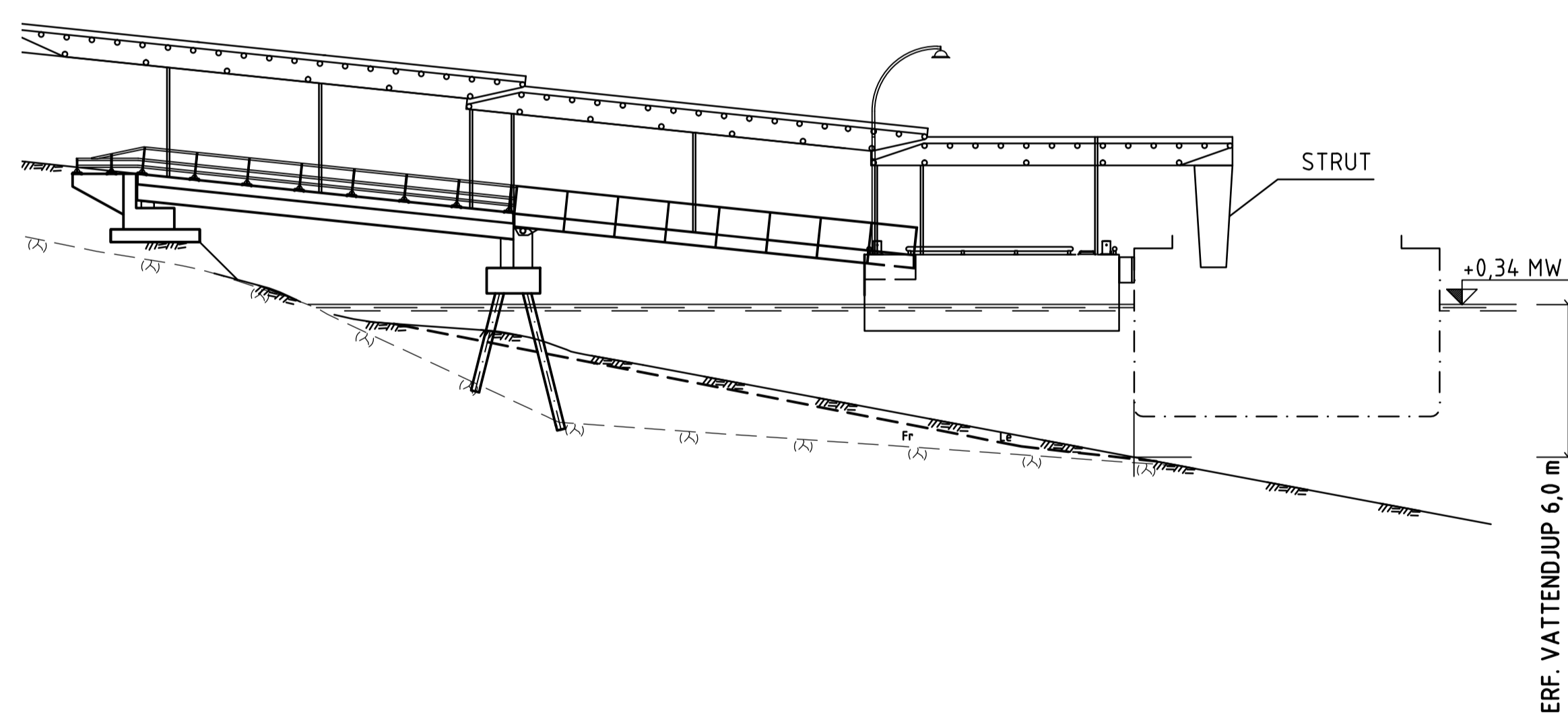
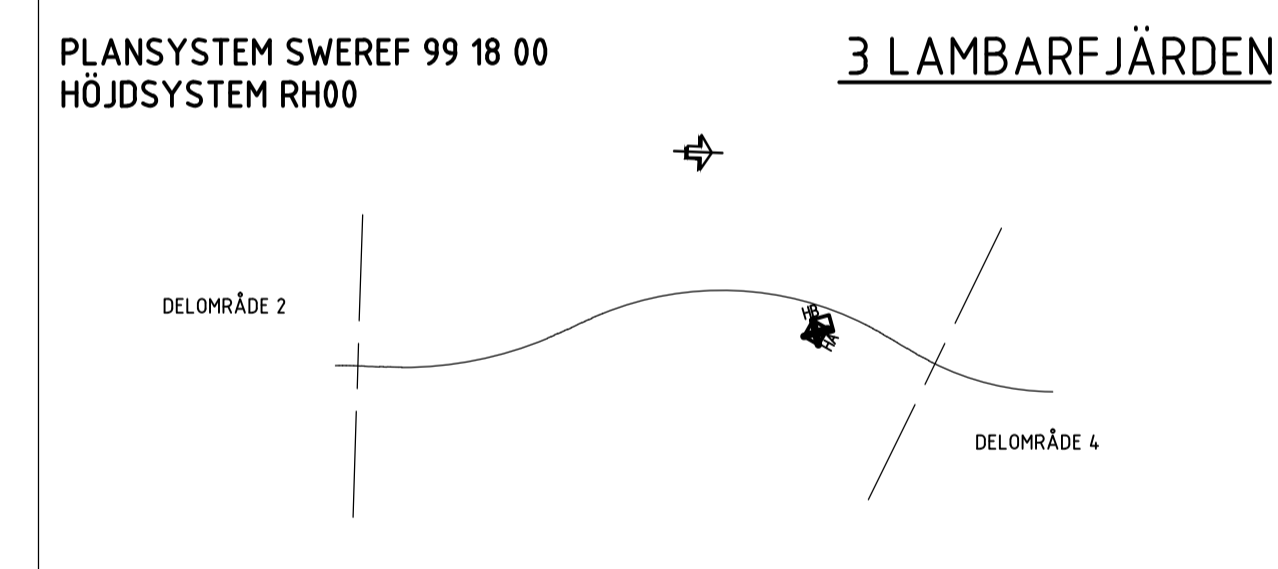


ELEVATION A-A 1:200



ELEVATION B-B 1:200



TILLSTÅNDSANSÖKAN MILJÖBALKEN

A	ENLIGT REV-PM FS1-0014.0014	AW	2011-06-01		
REV	ANT	ÄNDRINGEN AVSER	GOOK	DATUM	VV DATUM
					VV DIARIENUMMER
<b>SYSTEMHANDLING</b>					
		<b>FÖRBIFART STOCKHOLM SKEDE 3 3 LAMBARFJÄRDEN 300 GEMENSAMT</b>			
<b>Konsortiet Förbifart Stockholm SWECO WSP TYRÉNS</b>		TILLFÄLLIG HAMN, NORRA LOVÖ STENLASTNINGSKAJ, PONTONALTERNATIV			
UPPDRAGSANSVARIG A. WILLNER	UPPDRAGSNUMMER 2109002000	<b>ELEVATION</b>			
KONSTR FELS/VALL	GRANSK	KONSTRUKTIONSR	FORMAT A1	SKALA 1:200	
STOCKHOLM	2011-06-01	OBJEKT NR 8448590	RITNINGSR 3 00 P 96 02	REV	A
BENGT NIKLASSON					

