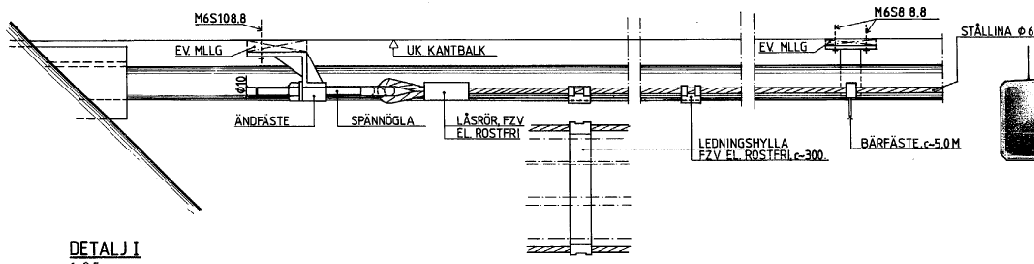
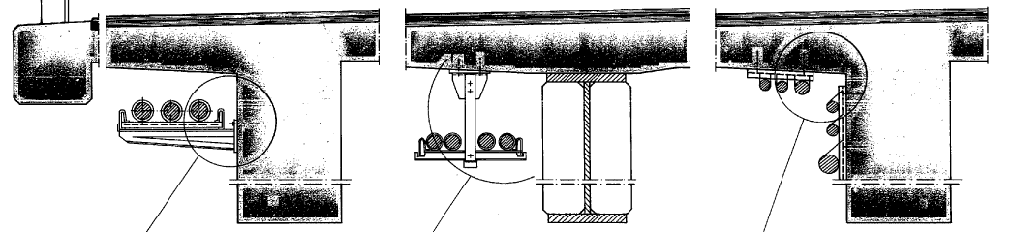


VY AV RAMBRO (VISAR ALT. 3 MED HYLLA)  
1:100

VY AV BALKBRO (VISAR ALT. 4 MED KONSOL)  
1:100



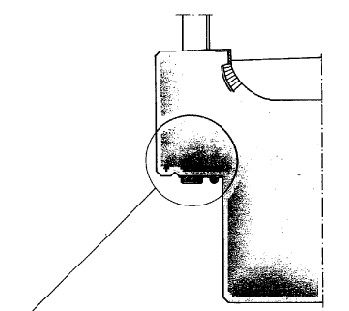
DETALJ I  
1:2.5



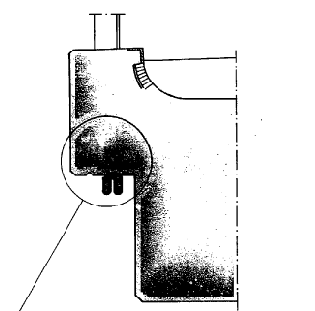
ALTERNATIV 4  
MED KONSOL  
1:10

ALTERNATIV 5  
MED HÄNGKONSOL  
1:10

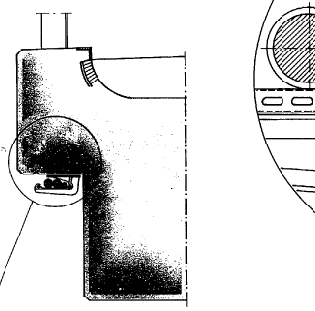
ALTERNATIV 6  
MED BÄRBYGLAR  
1:10



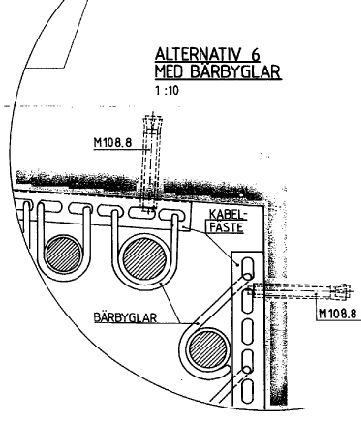
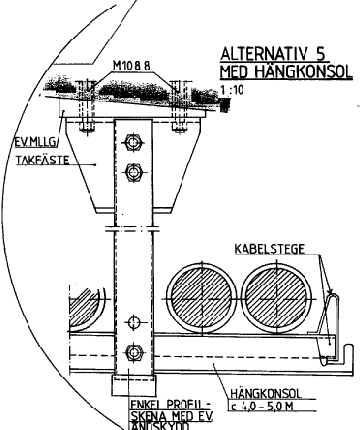
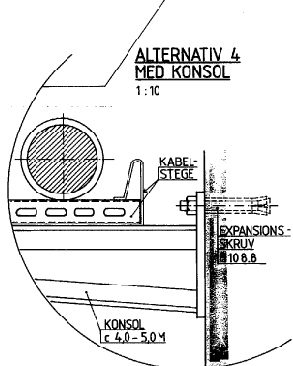
ALTERNATIV 1  
MED KLAMMER  
1:10



ALTERNATIV 2  
MED BÄRBYGLAR  
1:10



ALTERNATIV 3  
MED LEDNINGSHYLLA  
1:10



ALLMÄN TEXT

BELASTNINGSDIAGRAM OCH ÖVRIGA DATA KAN ERHÅLLAS FRÅN LEVERANTÖR AV FÖRLÄGGNINGSMATERIEL.  
ALLT STÅLMATERIAL I KABELSTEGAR OCH LEDNINGSHYLLOR MED TILLBEHÖR SKALL VARA VÄRMFÖRZINKAT ENLIGT SS 3583 KL 8 DÄR EJ ANNAT ANGIVS.

VID INFÄSTNING AV MATERIELEN I BETONGKONSTRUKTION SKALL FÖRSIKTIGHET IAKTTAGAS SÅ ATT BEFINTLIG ARMERING EJ SKADAS.  
VID RÖRLIG FÖG FÖRSES KABEL MED EXPANSIONSBÖJ.  
FÖR VARJE AKTUELL BRO SKALL SÄRSKILD ARBETSRTNING (-AR) UPPRÄTTAS ÖVER KABELDRAGNINGEN. HÄNVISNING TILL DENNA TYPRTNING FÄR EJ SKE.

A	ANPASSNING TILL BRO 94	199127	12
REV	BEVÄRNINGEN ANVÄR	ANVÄR	UTVÄR

<b>STATENS VÄRVERK</b>		<b>KRAFT- OCH TELEKABLAR</b>	
TEKNISKA AVDELNINGEN BROSEKTIONEN			
I TYPEXEMPEL PÅ KABELUPPHÄNGNING I BEFINTLIGA RAM- OCH BALKBROAR.			
RITAD AV K.G.T.	GRANSKAD AV K.G.T.	BEKÄNTGÖRINGS- DATUM 1982-03-16	BEKÄNTGÖRINGS- DATUM 1982-03-16
Nr 589:3T-a		REV A	