



ANVISNINGAR
 KOORDINATSYSTEM
 SYSTEM I PLAN: SWEREF 99 13 30
 SYSTEM I HÖJD: RH 2000

KARTDEKLARATION
 KARTUNDERLAG FRÅN LANTMÄTERETS FASTIGHETSKARTA
 KOMPLETTERAD OCH JUSTERAD EFTER MÄTNING AV SWECO

TECKENFÖRKLARING
 OMRÅDEN/BETECKNINGAR SOM BERÖRS AV VÄGPLAN
 (GENOM FASTSTÄLLELSE)

GRÄNS FÖR VÄGOMRÅDE
 GRÄNS MELLAN OLIKA TYPER AV
 MARKANSPRÅK

V1 NYTT VÄGOMRÅDE MED VÄGRÄTT

T1 TILFÄLLIG NYTTJÄNDERÄTT FÖR ARBETSOMRÅDEN,
 TRAFIKOMLEDNING, ETABLERINGSYTA OCH MASS-
 UPLAG, GÄLLER UNDER BYGGTIDEN DOCK LÄNGST
 TILL OCH MED 12 MÅN FRÅN BYGGSTART

VERKSAMHETER / ÅTGÄRDER SOM UNDANTAS
 FRÅN FÖRBUJ ENLIGT MILJÖBALKEN

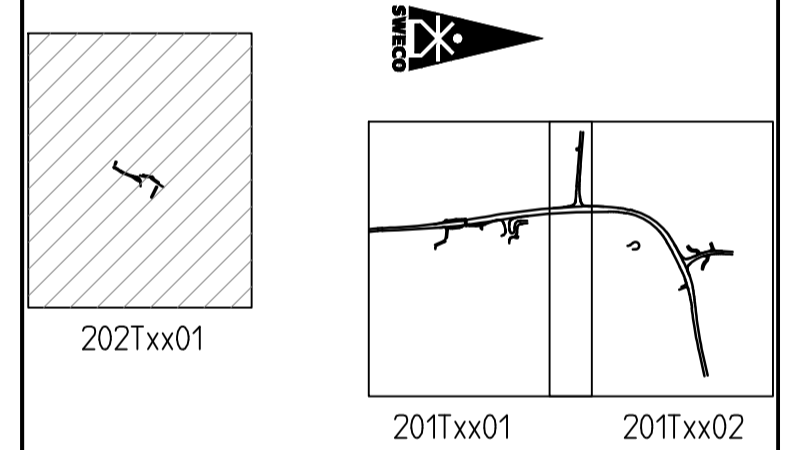
NY- SKYLDIGHETEN ATT GÖRA ANMÄLAN FÖR SAMRÅD ENLIGT
 12§ MB GÄLLER INTE FÖR DE VERKSAMHETER OCH ÅTGÄRDER
 SOM BEHOVS FÖR ATT BYGGA VÄGEN OCH SOM FASTSTÄLLS
 OCH INGÅR I VÄGOMRÅDE FÖR ALLMÄN VÄG ELLER OMRÅDE
 FÖR TILFÄLLIG NYTTJÄNDERÄTT.

ÖVRIGA BETECKNINGAR PÅ PLANKARTAN

30000 $\frac{xxx}{0/100}$ NYA VÄGBÄNKEANTER OCH LÄNGDMÄTNING
 MED BEF. HÖJD OCH ANLÄGGNINGSDEL

TRAKTGRÄNS
 FASTIGHETSGRÄNS

ÖVERBYN 2:38 TRAKTNAMN/FASTIGHETS BETECKNING



TYP AV PLAN		VÄGPLAN	
GRANSKNINGSSTATUS / SYFTE			
HANDLINGSTYP		SAMRÅDSHANDLING	
DATUM	2020-03-18	LEVERANS / ÄNDRINGS-PM	
OBJEKT	E45/E16, 954 VÄGSJÖFORS		
DELOMRÅDE / BANDEL	VÄGSJÖFORS		
ANLÄGGNINGSDEL	BUSSHÄLLPLATSER		
OBJEKTNUMMER / KM	161278	KONSTRUKTIONSNUMMER	
BESTÄLLARE	TRAFIKVERKET	LEVERANTÖR	SWECO
SKAPAD AV	M. NORMAN	UPPDRAGSNUMMER	12703393
GODKÄND AV	E. LUND	ÄNDELNING	CIVIL
RITNINGSTYP	PLANER		
TEKNIKOMRÅDE / INNEHÅLL	VÄGUTFORMNING OCH TRAFIK		
BESKRIVNING	PLANKARTA KM 0/050 – 0/190		
SKALA	1:1000	FORMAT	A1
RITNINGSNUMMER	2 02 T 02 01	FÖRVALTNINGSNUMMER	
BLAD	NÄSTA BLAD	BET	

