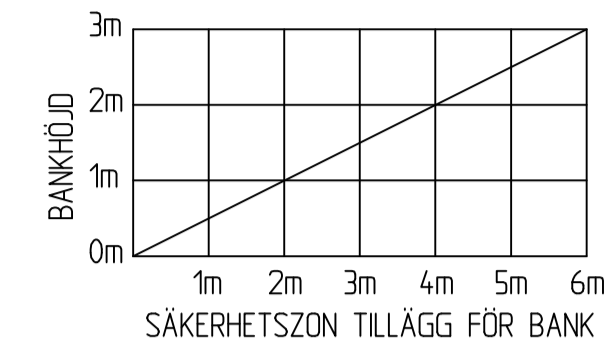


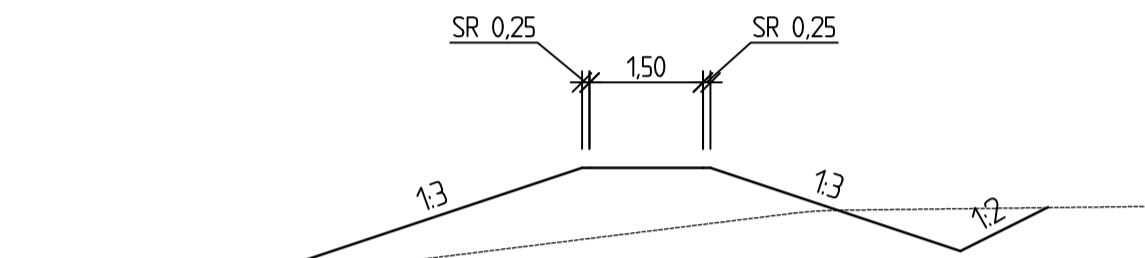
*SÄKERHETSSZON 10m

TILLÄGG VID BANK:
YTTERKURVA R≤1200m +2m SÄKERHETSSZON
DÄRUTÖVER ÖKAS SÄKERHETSSZONEN ENL. DIAGRAM
FÖR BANKHÖJDER 0-3m

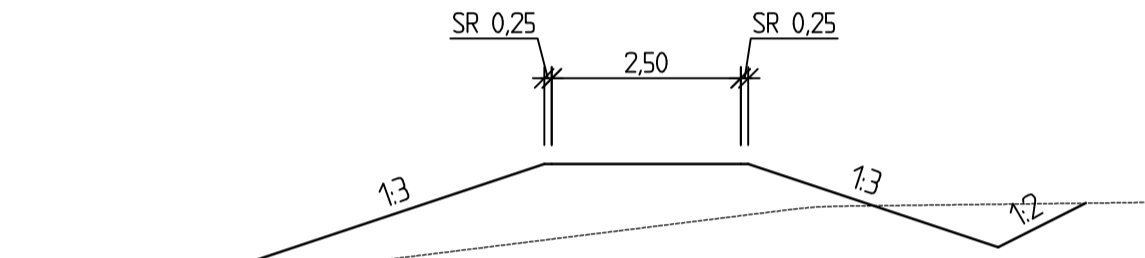


** VILTSTÄNGSEL FÅR PLACERAS INOM
SÄKERHETSSZONEN DOCK SKALL HINDERSFRI REMSA
1m LÄNGS STÄNGSLET BÅDA SIDOR FINNAS.
VILTSTÄNGSEL ANLÄGGS MELLAN
KVARNTORP - EKEBY (~0/000-3/800)

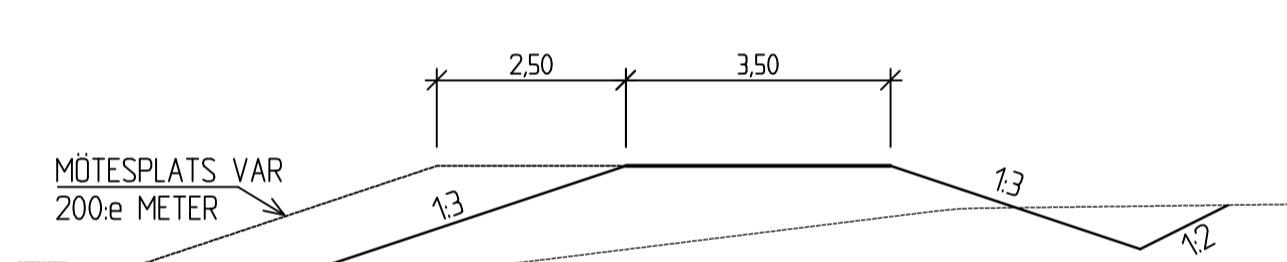
GÅNGBANA TILL BUSSHÅLLPLATS 1,5m



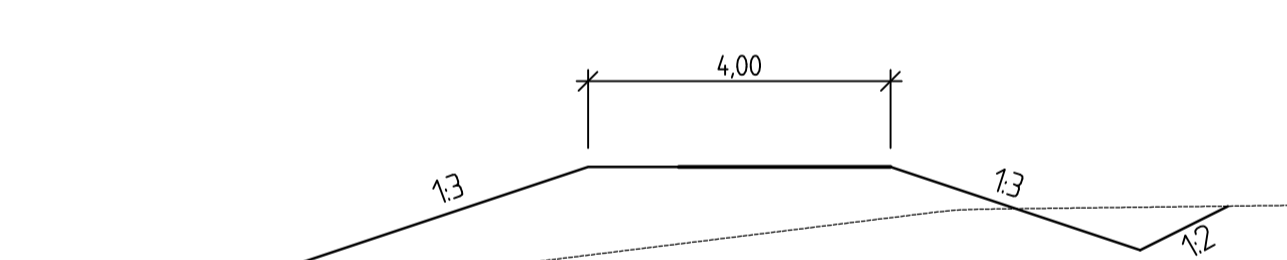
GC-VÄG 2,5m



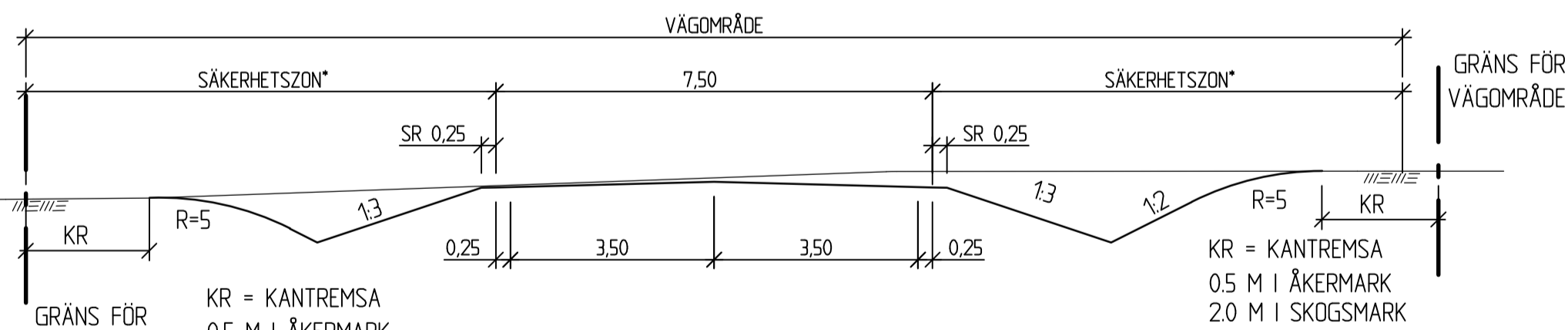
ENSKILD VÄG 3,5m



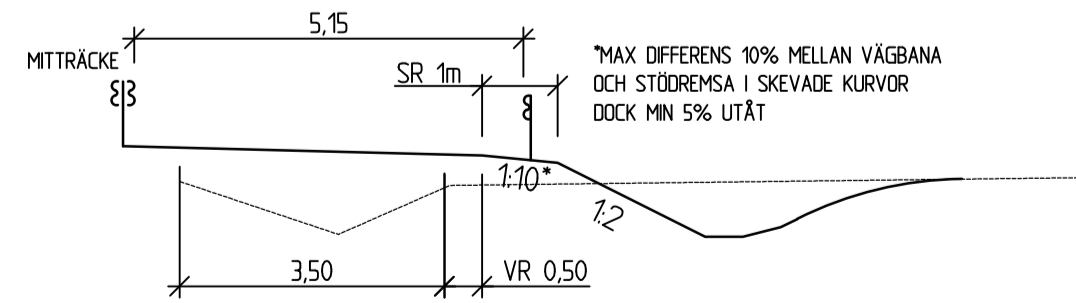
SKOGSBILVÄG 4m



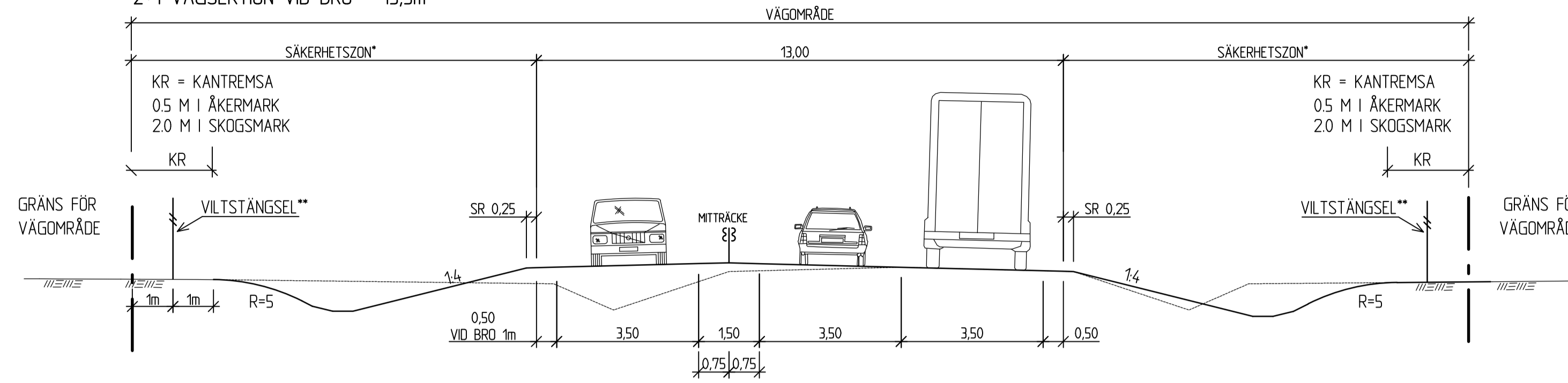
VÄG 642, 647, 681 7,5m



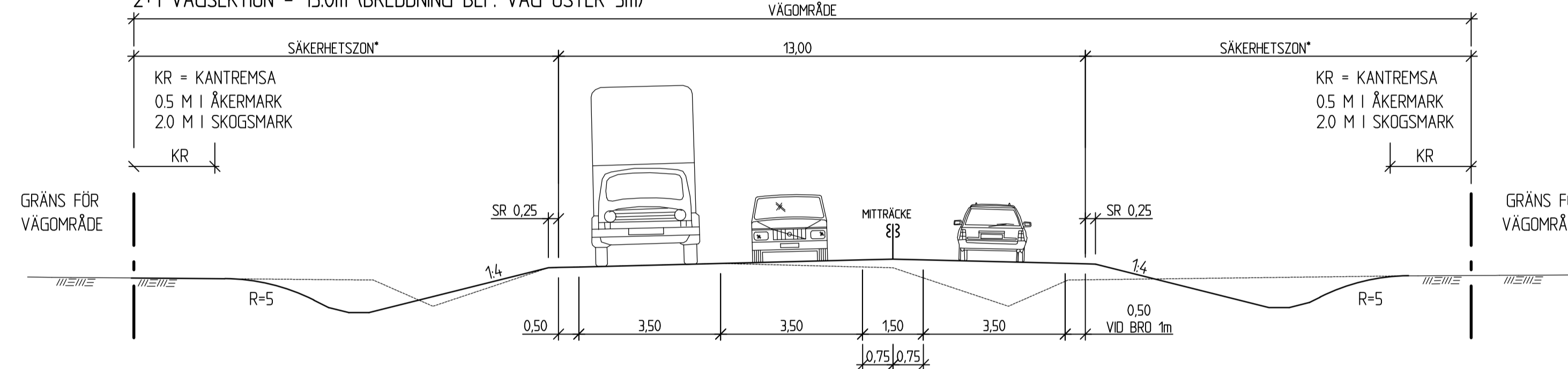
VÄG 51 SIDORÄCKEN
VID ENFÄLTIG KÖRFÄLTSSINDELNING
FRIBREDD ≥ 5,1m



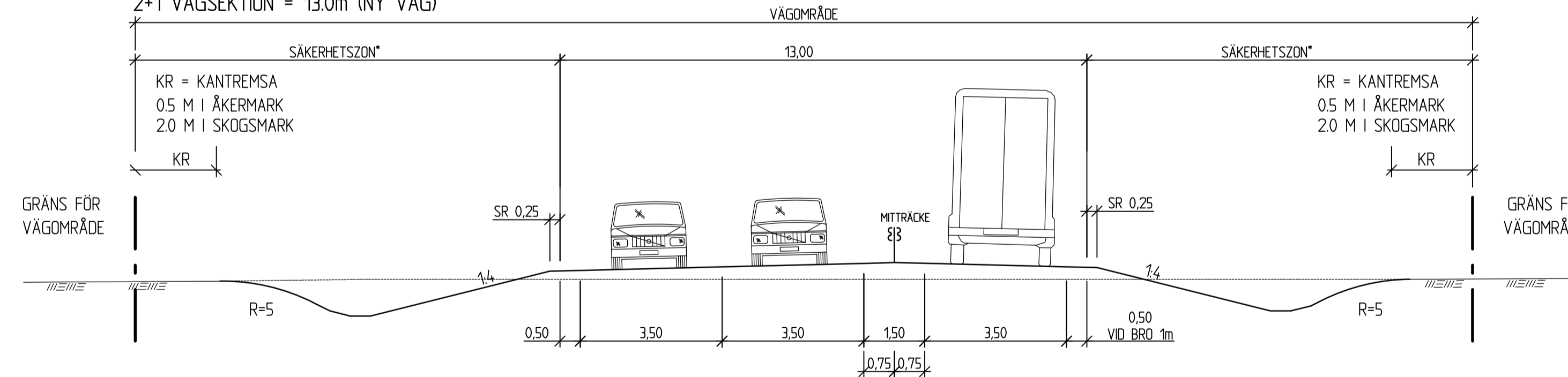
VÄG 51 KVARNTORP - GÄLLERSTA (0/000-6/100)
2+1 VÄGSEKTION = 13,0m (BREDDNING BEF. VÄG VÄSTER 5m)
2+1 VÄGSEKTION VID BRO = 13,5m



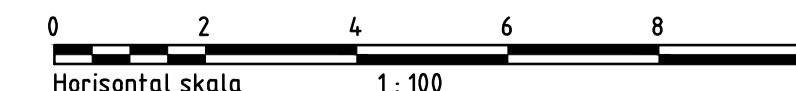
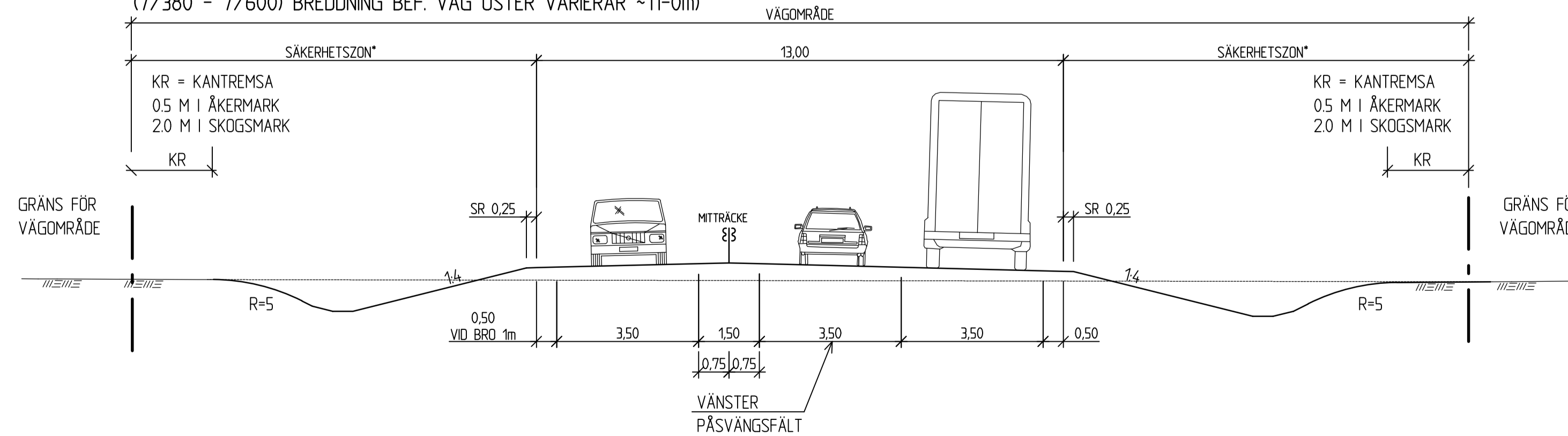
VÄG 51 GÄLLERSTA - S BRO (6/100-6/600)
2+1 VÄGSEKTION = 13,0m (BREDDNING BEF. VÄG ÖSTER 5m)



VÄG 51 S BRO - ALMBRO (6/600-6/900)
2+1 VÄGSEKTION = 13,0m (NY VÄG)



VÄG 51 ALMBRO - HIDINGSTA (6/900-7/600)
1+1 VÄGSEKTION MED VÄNSTERPÅSVANGSFÄLT = 13,0m
(6/900-7/380) (NY VÄG)
(7/380 - 7/600) BREDDNING BEF. VÄG ÖSTER VARIERAR ~11-0m)



TYP AV PLAN **VÄGPLAN**

GRANSKNINGSSTATUS / SYFTE

HANDLINGSTYP **FASTSTÄLLESEHANDLING**

DATUM 2020-03-16 LEVERANS / ÄNDRINGS-PM

OBJEKT **RV 51 KVARNTORP - ALMBRO**

DELOMRÅDE / BANDEL **KVARNTORP - ALMBRO**

ANLÄGGNINGSDEL **RV 51**

OBJEKTNUMMER / KM **146953** KONSTRUKTIONSNUMMER

BESTÄLLARE **TRAFIKVERKET** LEVERANTÖR **Norconsult**

SKAPAD AV **R HARFELDT** UPPDRAGSNUMMER **104 11 58**

GRANSKAD AV **R HARFELDT** AVDELNING **VÄG & JVG**

RITNINGSTYP **SEKTIONS-RITNING**

TEKNIKOMRÅDE / INNEHÅLL **T VÄGUTFORMNING OCH TRAFIK**

BESKRIVNING **TYPSEKTIONER**

SKALA **1:100** FORMAT **A1** FÖRVALTNINGSNUMMER

RITNINGSNUMMER **1 01 T 04 01** BLAD NÄSTA BLAD BET