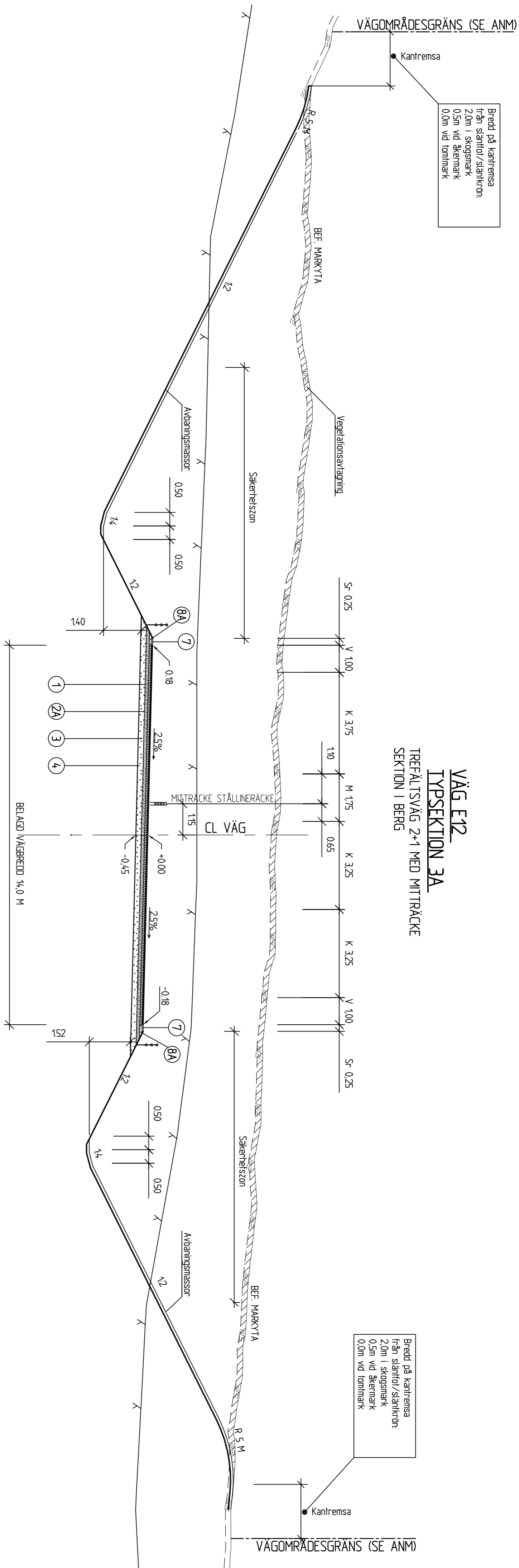


Bredd på kantremsa från ställin/slätkon 2,0m i skogsmark 0,5m vid skenmärk 0,0m vid tomnärk

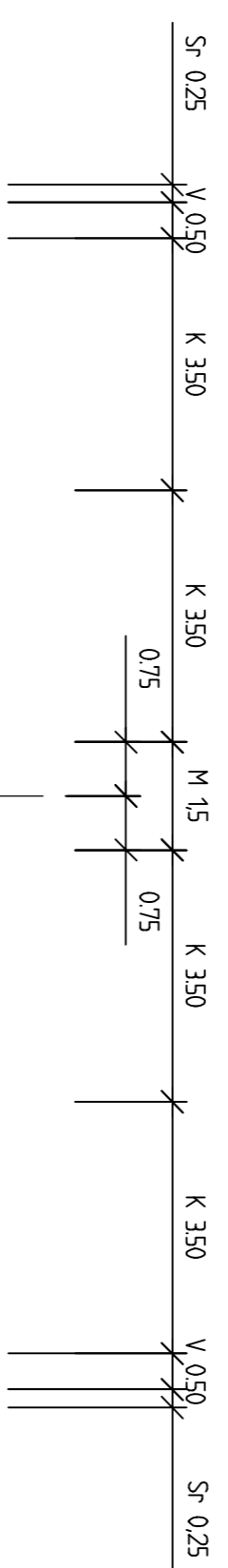


VÄG E12  
TYPSEKTION 3A  
TREFALTSVÄG 2+1 MED MITTRÄCKE  
SEKTION I BERG

ÖVERBYGGNAD

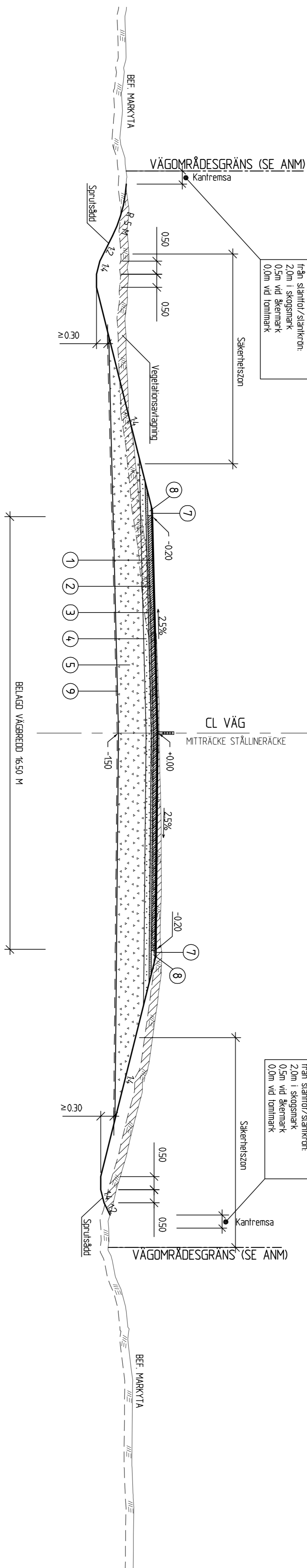
NR	MATERIAL	mm	ANMÄRKNING
1	BETÄGGNING ABS	45	
2	BETÄGGNING AG	130	
2A	BETÄGGNING AG	120	
3	ÖBUNDET BÄRLAGER	80	KROSSAT BÄRLAGER
4	FÖRSTÄRKNINGSLAGER	200	KROSSAT FÖRSTÄRKNINGSLAGER
5	SPRÄNGSTENSETYLLNING	1045	
6	SPRÄNGSTENSETYLLNING	1155	
7	STÖDBRENSA	45	KROSSAT GROSSITLAGER
8	STÖDBRENSA	130	KROSSAT BÄRLAGER
8A	STÖDBRENSA	120	KROSSAT BÄRLAGER
9	GEOTEKSTIL		

ANM VÄGOMRÅDESGRÄNS  
Skerhetszon är vid 100km/h min 10 m och vid 80 km/h min 8 m. I de fall som skerhetszon kräver bredare vägområde än vad som anges bör anges av väg inkl. kantremsa blir skerhetszonen dimensionerande för vägområdet. Utom i de fall där området utgöres av skenmärk, där blir vägen inkl kantremsa dimensionerande.



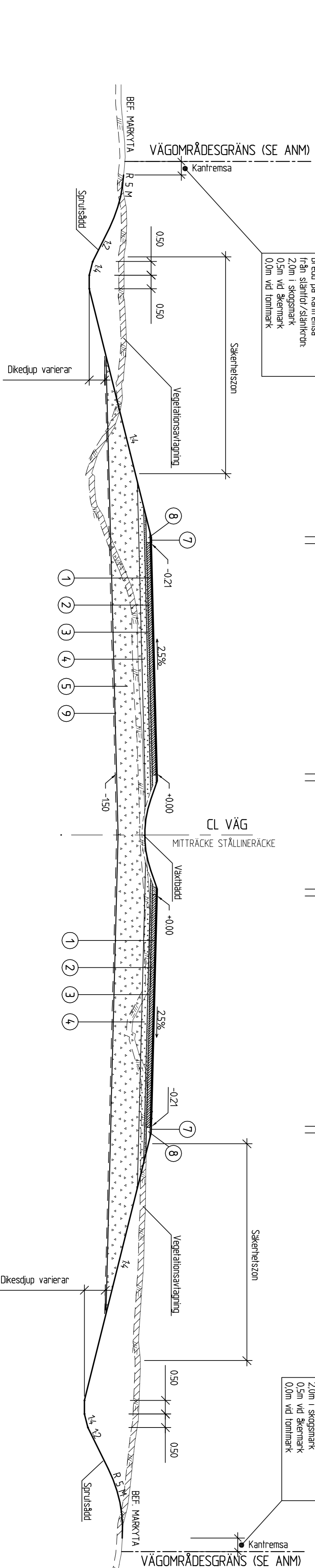
VÄG E12  
TYPSEKTION 4  
FYRFALTSVÄG 2+2 MED MITTRÄCKE

Bredd på kantremsa från ställin/slätkon 2,0m i skogsmark 0,5m vid skenmärk 0,0m vid tomnärk



ANSLUTNING MOT UMEÅ  
TYPSEKTION 5  
FYRFALTSVÄG 2+2 MED MITTRÄCKE

Bredd på kantremsa från ställin/slätkon 2,0m i skogsmark 0,5m vid skenmärk 0,0m vid tomnärk



TRAFIKVERKET  
UMEA PROJEKTET  
VÄSTRA LÄNKEN  
VÄG E12 DELEN RÖDÄCKSALEN-RÖDÄCK  
ENTREPREND 9

SWECO  
TYPSEKTIONER

REV	ANT	ANMÄKNING AVSE	GRÖBLAND	DATA

ARBETSPLAN

UMEA 2679796  
HELA  
LULEÅ  
KENT GRÖNLUND

SWECO INFRASTRUKTUR AB  
Box 50780  
973 24 Luleå  
Tel: 0920-35345  
Fax: 0920-35345

2017-02-14

VÄG E12  
TYPSEKTIONER

AT  
1:100

9 01 T 04 02