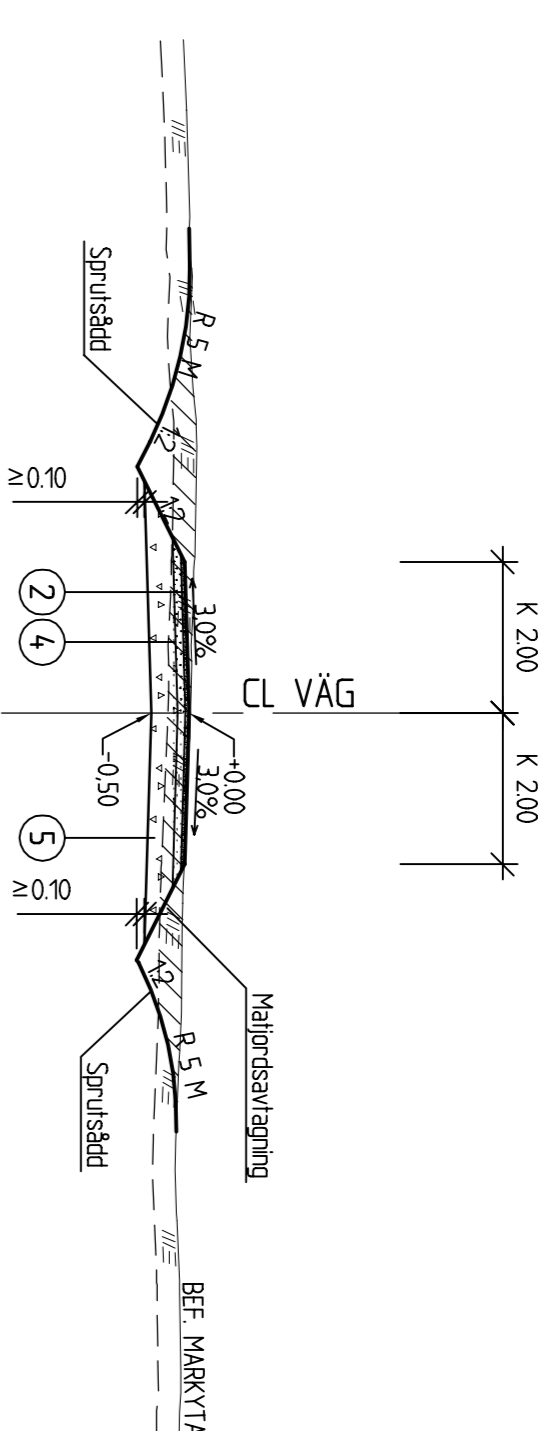
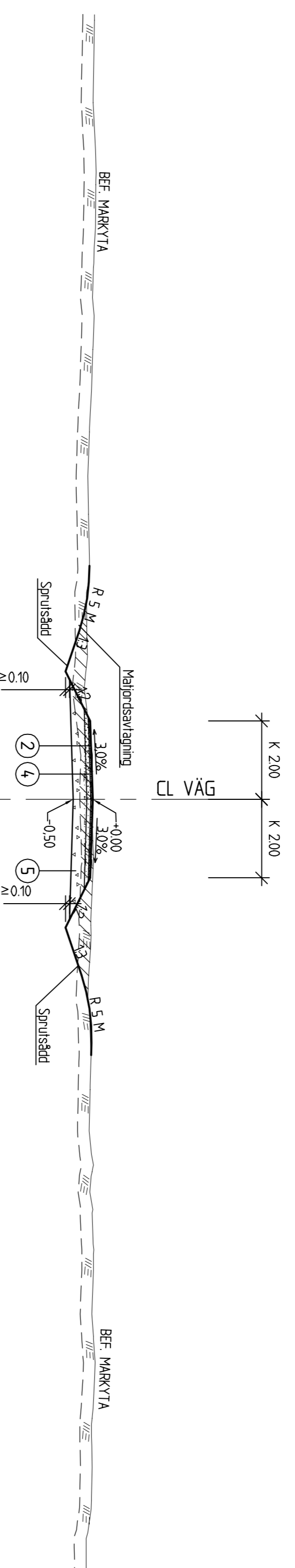


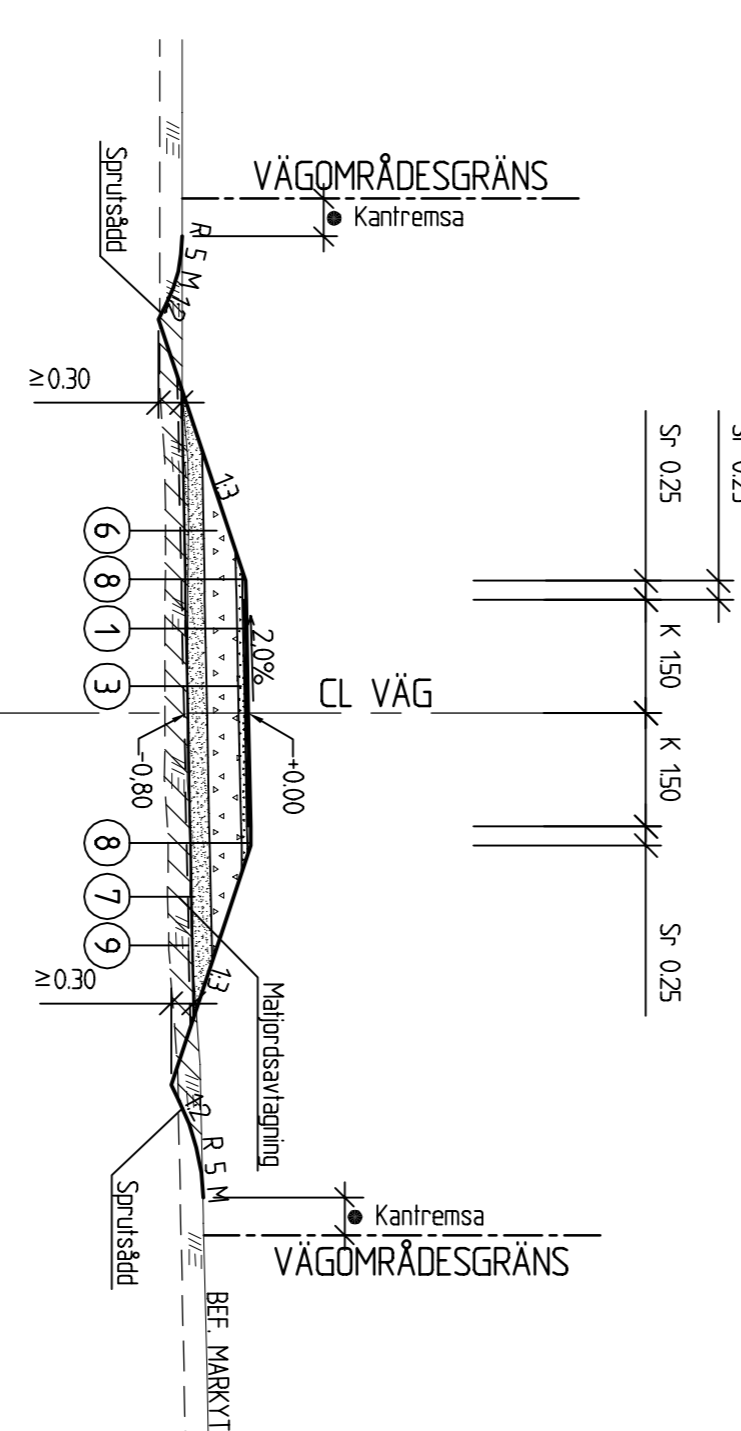
ENSKILD VÄG 1 OCH 2  
TYPSEKTION



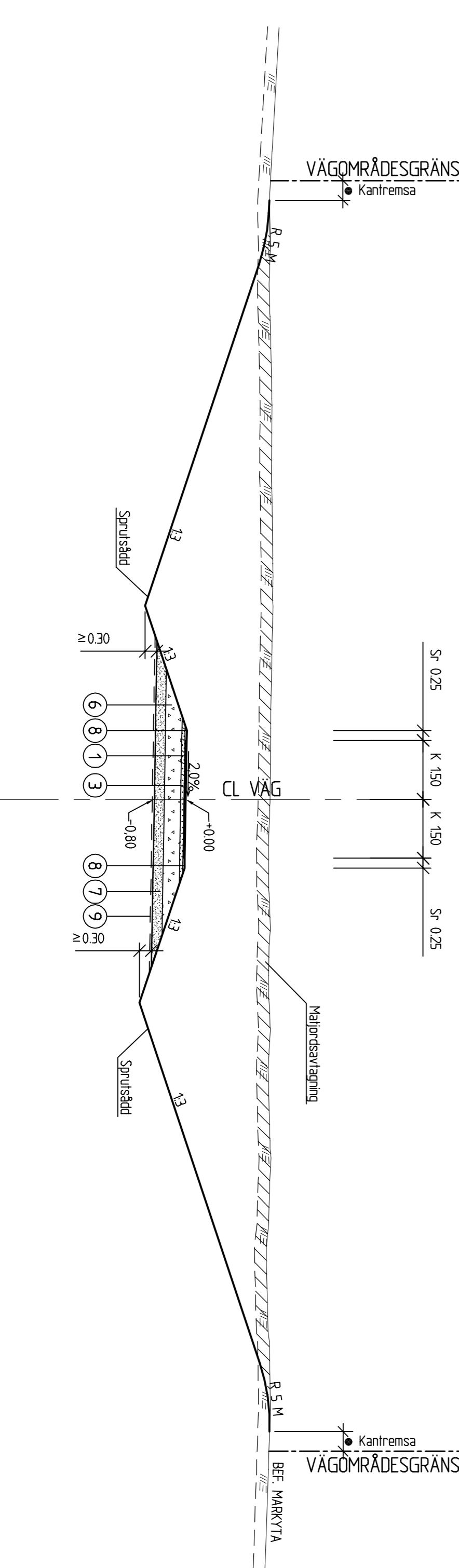
ENSKILD VÄG 3 OCH 4  
TYPSEKTION



GC-VÄG  
TYPSEKTION 1



GC-VÄG  
TYPSEKTION 2



ÖVERBYGGNAD

NR	MATERIAL	mm	ANMÄRKNING
1	SLITLAGER BELAGNING	45	
2	SLITLAGER GRIS	50	KROSSSAT GRUSSLITLAGER
3	BARLAGER	80	KROSSSAT BARLAGER
4	BARLAGER	100	KROSSSAT BARLAGER
5	FÖRST/PARKNINGSLAGER	350	KROSSSAT FÖRST/PARKNINGSLAGER
6	FÖRST/PARKNINGSLAGER	420	KROSSSAT FÖRST/PARKNINGSLAGER
7	SKYDDSLAGER	255	
8	STÖDRENSA	45	KROSSSAT GRUSSLITLAGER
9	GEOTEXTIL		

ANMÄRKNING

Bredd på kantremsa från slottst/ slottkron 2,0m i skogsmark 0,5m vid betänark 0,0m vid lönnmark

REV	ANT	ANVÄNDEN AVSE	GRÖVKÄND	DATAUM
ARBETSPLAN				
SWECO INFRASTRUCTURE AB Box 50780 973 24 Luleå Tel: 0920-36345 Fax: 0920-36345			ENSKILD VÄG OCH GC-VÄG TYPSEKTIONER VÄSTRA LÄNKEN VÄG E12 DELEN ROBÄCKSDALEN-ROBÄCK ENTREREND 9	
UMR 247976	PROJEKT	REVIS	UTGÅ	
HELA	KING	AT	1100	
LULEÅ		REVISOR		
KENT GRÖNLUND				
			9 01 T 04 04	