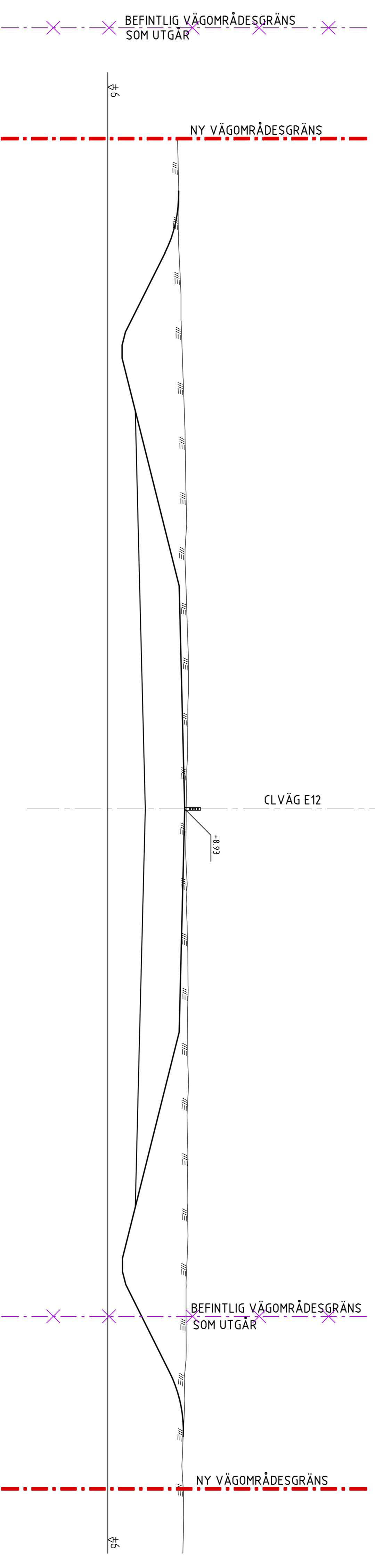
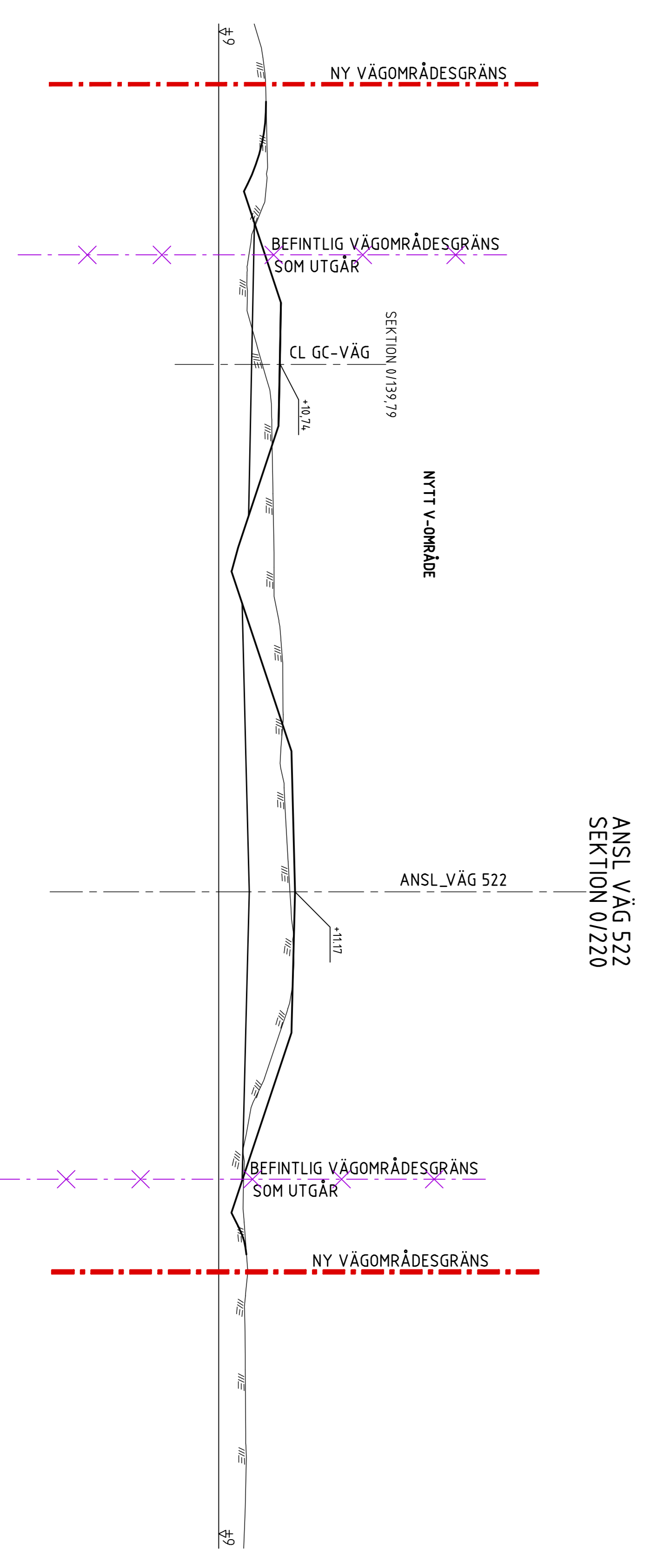


VÄG E12  
SEKTION 21545



VÄG E12  
SEKTION 31040



ANSL VÄG 522  
SEKTION 01220

Nytt V-OMRÅDE

<b>ARBETSPLAN</b> REV. ANT. ANSÖKAN AVSE GÖRÅND DATUM DATUM		<b>TRAFIKVERKET</b> UMEÅPROJEKTET VÄSTRA LÄNKEN VÄG E12 DELEN RÖBÄCKSDALEN-RÖBÄCK ENTREREND 9	
<b>SWECO INFRASTRUCTURE AB</b> Box 50120 673 24 Luleå Tel: 0920 35 500 Fax: 0920 35 505		<b>SWECO</b> VÄG E12 2/545, 3/040, ANSL VÄG 522 0/220 TVÄRSEKTIONER RÖBÄCKSDALEN A3XL 1:100 2017-02-14 8271524 9 01 T 09 03	
HELA	KENG	REVISOR	REVISOR
LULEÅ	2017-02-14	2017-02-14	2017-02-14
KENT GRÖNLUND			