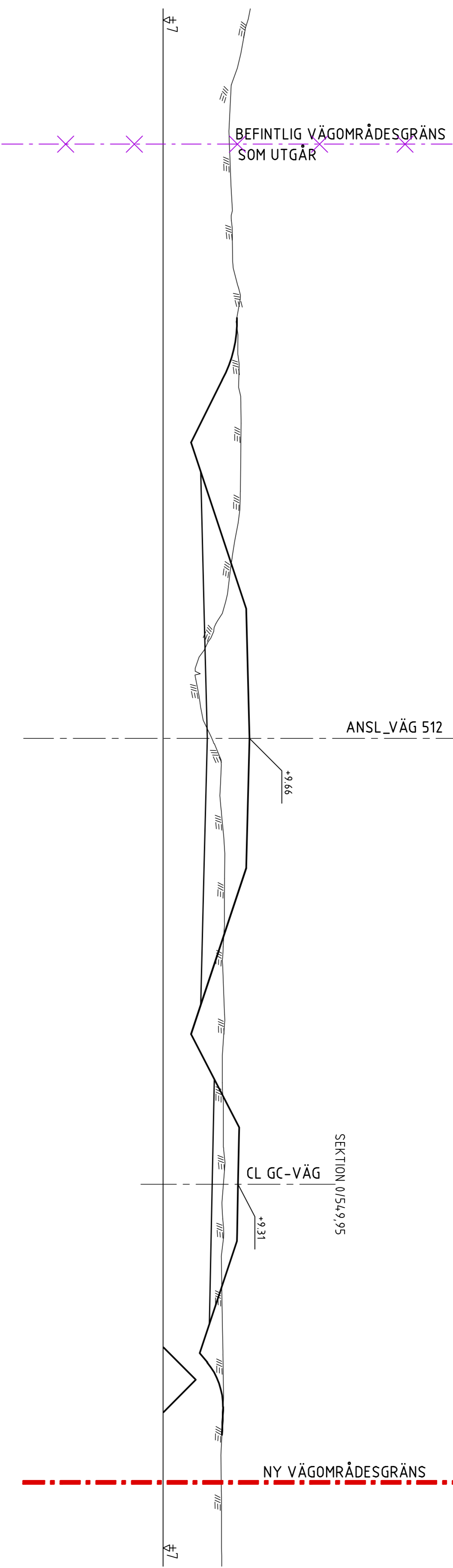


BEFINTLIG VÄGOMRÅDESGRÄNS  
SOM UTGÅR



ANSL VÄG 512  
SEKTION 0/200

ANSL VÄG 512

+9.66

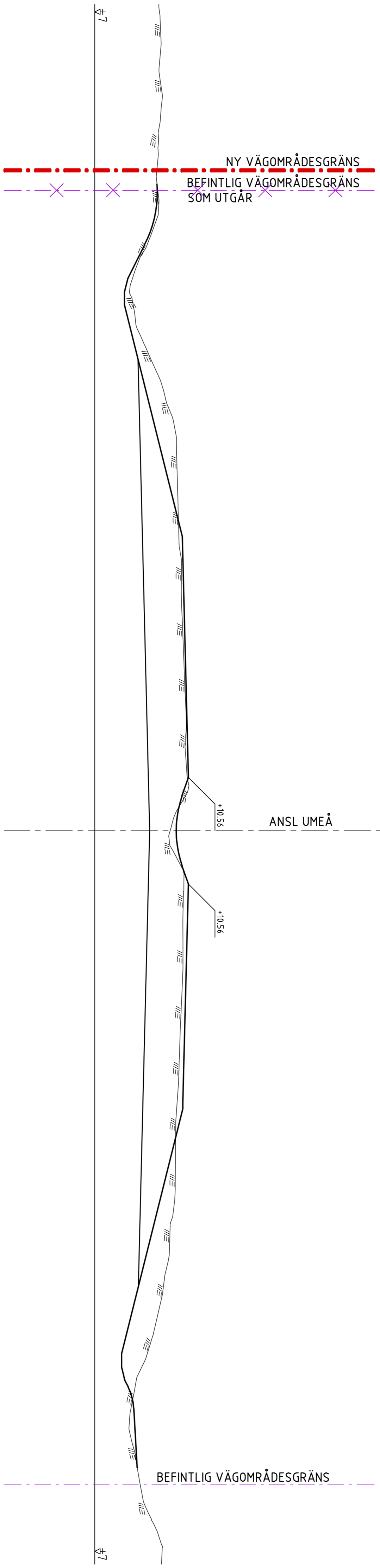
SEKTION 0/549.95

CL GC-VÄG

+9.31

NY VÄGOMRÅDESGRÄNS

ANSL UMEÅ  
SEKTION 0/160



ANSL UMEÅ

+10.54

+10.54

BEFINTLIG VÄGOMRÅDESGRÄNS

REV	INT	ANSGRÄNS AVSEER	GRÖKÄND	DATA

ARBETSPLAN



TRAFIKVERKET

UMEÅPROJEKTET  
VÄSTRA LÄNKEN  
VÄG E12 DELEN RÖBÄCKSDALEN-RÖBÄCK  
ENTREPRENAD 9

SWECO INFRASTRUCTURE AB  
Box 50120  
773 24 Luleå  
Tel: 0920 35 500  
Fax: 0920 35 505



ANSL VÄG 512 0/200, ANSL UMEÅ 0/160  
TVÄRSEKTIONER

UMR 257776  
HELA  
LULEÅ  
2017-02-14

PROJEKTLEDNINGEN  
A3XL 1100  
RISIKO  
9 01 T 09 04

KENT GRÖNKUND

8271524