

ELEVATION SKALA 1:100

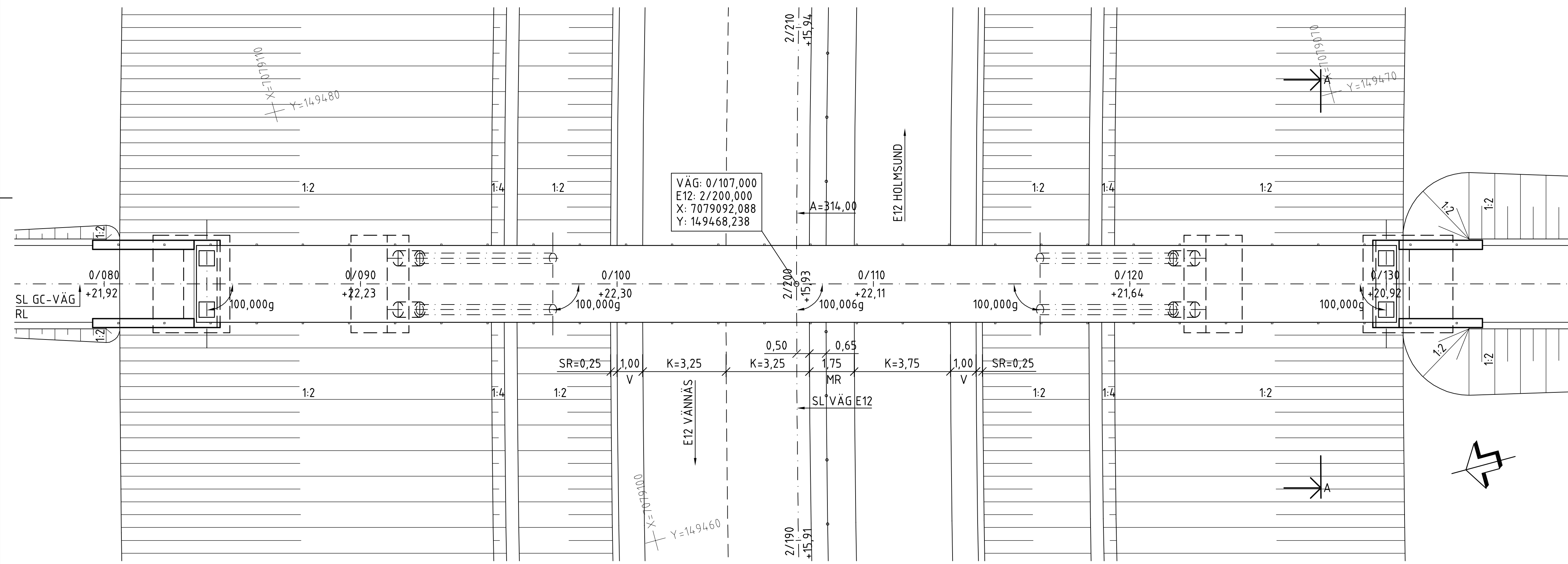
- 1) BEFINTLIG MÅRKNIVÅ I SL
- 2) FRI HÖJD $\geq 5,3$ m
- 3) GRÄNS FÖR SCHAKT OCH ÅTERFYLLNING
- SL = STAKAD LINJE
- PPL = PROFILLINJE PLAN

FÖRESKRIFTER

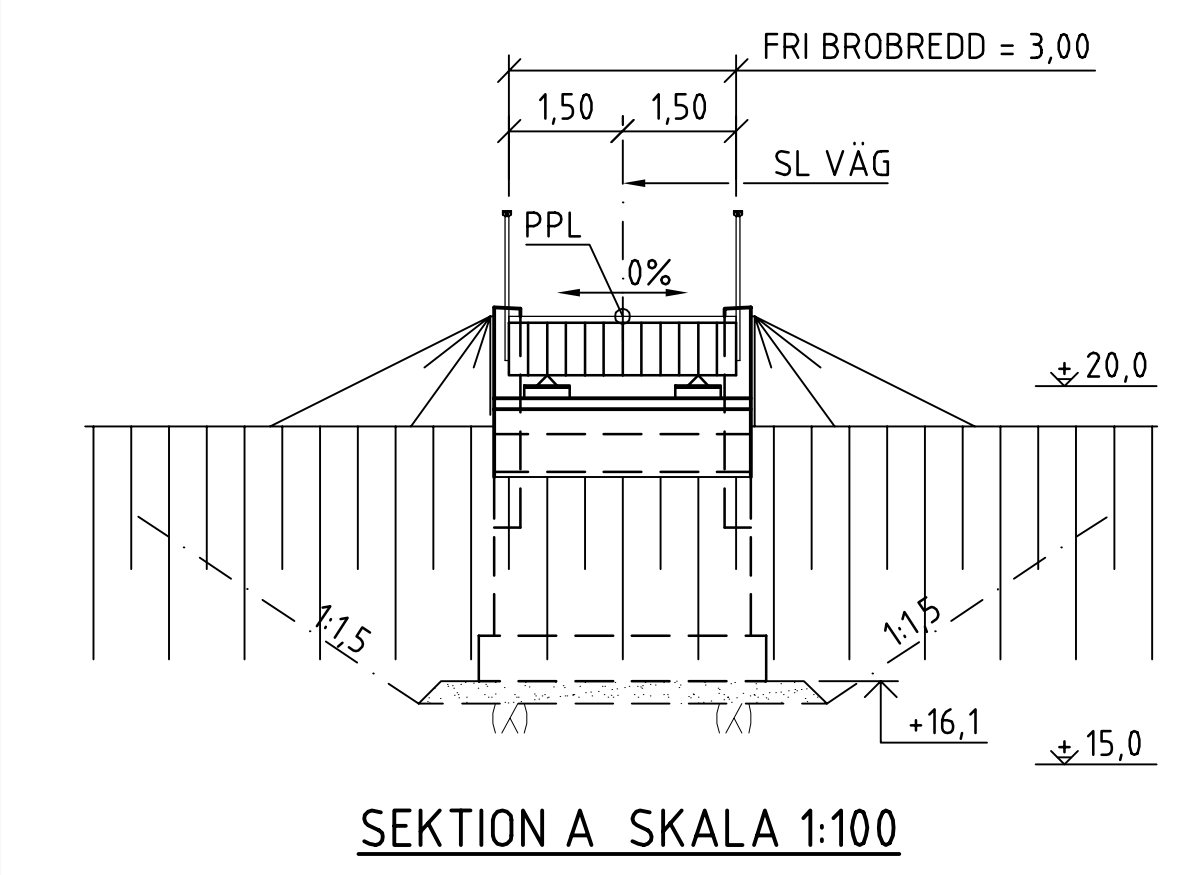
- FIX:
- HÖJD:
- PLANSYSTEM: SWREF 99 20:15
- HÖJDSYSTEM: RH 2000
- BRON DIMENSIONERAS OCH UTFÖRS ENLIGT TK BRO (VV PUBL. 2009:27), TR BRO (VV PUBL. 2009:28) OCH TK GEO (PUBL. 2009:46) SAMT TEKNISK PM UPPRÄTTAD AV SWECO.
- GRUNDFÖRHÅLLANDEN OCH GRUNDLÄGGNING: SE TEKNISK PM GEOTEKNIK UPPRÄTTAD AV SWECO.
- MOTFYLLNING OCH KONER UTFÖRS AV FÖRSTÄRKNINGSMATERIAL OCH PÅ SÅDANT SÄTT ATT BETONGYTORNA INTE SKADAS.
- BELÄGGNING: TRÄFARBANA
- RÄCKE: UTFÖRS SOM STÅLRÄCKE OCH FÖRSES MED SPJÄLGRIND.
- BRON FÖRUTSÄTTS UTFÖRD SOM EN KONTINUERLIG TVÄRSPÄND PLATTBRO I TRÄ.

HÄNVISNINGAR

VA SE RITNING NR: 901W5103



PLAN SKALA 1:100



SEKTION A SKALA 1:100

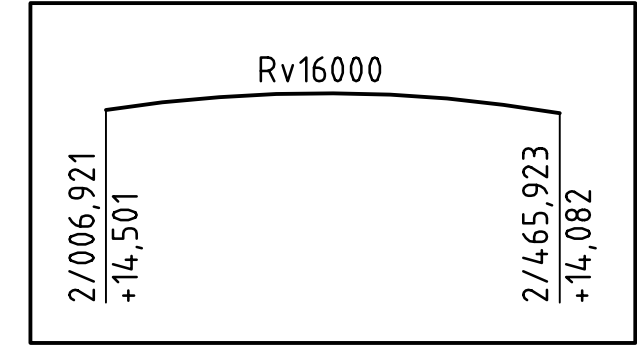
PLANDATA VÄG E12

SEKTION	X	Y	ANM.
1/676,642	7079119,279	148948,428	
2/113,246	7079110,033	149383,394	R=1500
2/237,123	7079081,339	149503,764	A=314
2/599,888	7078823,988	149800,481	R=520

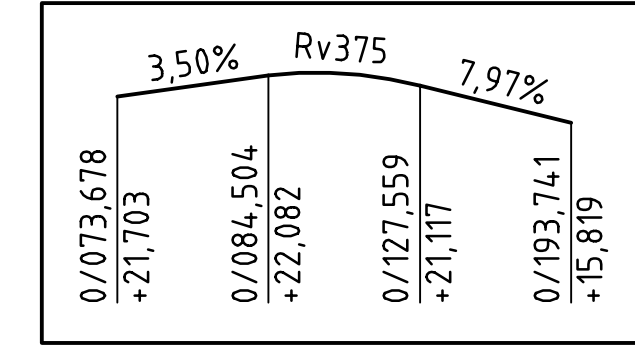
PLANDATA FRITIDSVÄG

SEKTION	X	Y	ANM.
0/000,000	7079195,415	149496,034	
0/214,000	7078988,762	149440,442	RL

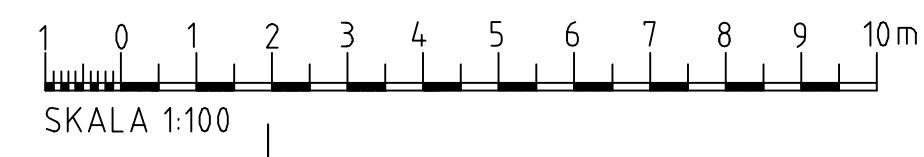
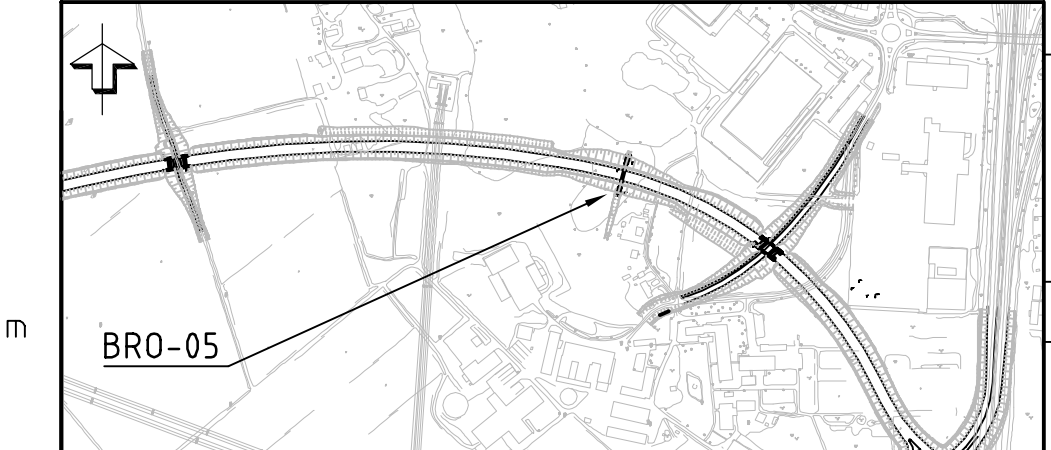
PROFIL VÄG E12



PROFIL FRITIDSVÄG



SITUATIONSPLAN 1:10000



REV	ANT	ÄNDRING AVSER	ÖSKÄND	DATUM
ARBETSPLAN				
TRAFIKVERKET		UMEA PROJEKTET		
SWECO INFRASTRUCTURE AB Box 50120 973 24 Luleå Tel 0920-35 500 Fax 0920-35 545		VÄSTRA LÄNKEN VÄG E12, DELEN RÖBÄCKSDALEN-RÖBÄCK ENTREPRENAD 9 BRÖ ÖVER VÄG E12 KM 2/200 Å VÄG FRITIDSVÄG, VÄSTERBOTTENS LÄN		
SWECO		FÖRSLAGSRITNING		
UNR: 2473716	GRANSK: A. LINDKVIST	KONSTR: PTAN/ASLI	SKALA: A1 1:100	REV
LULEÅ	2011-02-14	OBJEKT NR: 8211524	RITINGSNR	9 41 K 20 05
KENT GRÖNLUND				

View: PLOT1 - Drawing: Z:\2473716\000\5\ARBETE\SHAKT\TRITNING\ARBETSPLAN\ANVASENDEN\%K2005.Dwg, by: PTAN, 2011-05-20, 09:04